



**DIRECT
VENT**

Katalog
produktów

OZNACZENIA UŻYTE W PUBLIKACJI:

 - ilość w opakowaniu i jego rodzaj (szczegóły: zawsze pod tabelką z wymiarami).

 - tolerancja wskazanych wymiarów.

WAŻNE INFORMACJE:

Katalog w wersji elektronicznej aktualizowany jest na bieżąco, data i wersja niniejszej publikacji znajduje się na ostatniej stronie.

Zdjęcia i ilustracje zawarte w niniejszej publikacji mają charakter poglądowy i mogą nieznacznie odbiegać od rzeczywistego wyglądu.

Warunki składania Zamówień oraz ich realizacji określają Ogólne Warunki Sprzedaży Produktów Lindab Sp. z o.o. dla Przedsiębiorców lub Ogólne Warunki Sprzedaży Produktów Lindab Sp. z o.o. dla Konsumentów i Przedsiębiorców na Prawach Konsumenta. Prosimy o zapoznanie się z odpowiednimi OWS przed złożeniem Zamówienia.

Niniejszy dokument ma charakter wyłącznie poglądowy i nie stanowi oferty w rozumieniu przepisów Kodeksu Cywilnego.

Wszystkie nieoznaczone odrębnie wymiary zawarte w niniejszym dokumencie w ramach udostępnionych parametrów technicznych prezentowane są w milimetrach.

Wszelkie szczegółowe informacje dotyczące Produktów, w tym ich aktualnych stanów magazynowych oraz parametrów technicznych, dostępne są u Lindab Sp. z o.o.



Spis treści



KANAŁY OKRĄGŁE

Rura zwijana RZ	8
SPIRBOX.....	9



KSZTAŁKI OKRĄGŁE

Kolano tłoczone 90° B / BL	10
Kolano tłoczone 60° B / BL	11
Kolano tłoczone 45° B / BL	12
Kolano tłoczone 30° B / BL	13
Kolano tłoczone 15° B / BL	14
Kolano tłoczone krótkie 90° BKL90	15
Kolano tłoczone krótkie 90° BKML90	16
Kolano segmentowe 90° BF(E) / BFL	17
Kolano segmentowe 60° BF(E) / BFL	18
Kolano segmentowe 45° BF(E) / BFL	19
Kolano segmentowe 30° BF(E) / BFL	20
Kolano segmentowe 15° BF(E) / BFL	21
Kolano segmentowe krótkie 90° BFKL90	22
Kolano segmentowe krótkie 90° BFKML90	23
Redukcja tłoczona RC / RCPL	24
Redukcja tłoczona RCF / RCFPL	25
Redukcja symetryczna segmentowa RCLE / RCLL	26
Redukcja symetryczna segmentowa RCFLE / RCFLL	29
Redukcja symetryczna segmentowa RCFFL	31
Redukcja niesymetryczna segmentowa RLE / RLL	33
Redukcja niesymetryczna segmentowa RFLE / RFLL	35
Trójnik symetryczny z odejściem tłoczonym TCP(E) / TCPL	37
Trójnik symetryczny z odejściem palonym TCPE / TCPL	40

Trójnik symetryczny TSHF / TSHFL	43
Trójnik z odejściem pod kątem 45° TV(E) 45 / TVL 45	44
Trójnik symetryczny z przepustnicą TSHFL-DTL / TSHFL-DTBL	48
Trójnik orłowy 45° YVE 45 / YVL 45	49
Trójnik orłowy 22,5° YVE 22,5 / YVL 22,5	51
Czwórnik XCE / XCL	53
Mufa MF(E)	55
Nypel NP(E) / NPL	56
Nypel teleskopowy SNPL	57
Łącznik nypłowy z uszczelką SSST	58
Zaślepka przewodu tłoczona EP / ESL / ESLH	59
Zaślepka przewodu segmentowa ES / ESL / ESLH	60
Zaślepka kształtki tłoczona EPF / EPFH	61
Zaślepka kształtki segmentowa EPF / EPFH	62
Sztucer siodłowy PSE / PSL	63
Sztucer siodłowy segmentowy TSTC / TSTCL	64
Sztucer siodłowy segmentowy TSTCS / TSTCLS	66
Sztucer siodłowy pod kątem 45° do kanałów okrągłych PSVE 45 / PSVL 45	67
Sztucer z siatką AV(E) / AVL	70
* Sztucer, nakładka na kanał okrągły CBE / CBL	71
Sztucer, nakładka na kanał prostokątny FBE / FBL	73
Sztucer cylindryczny prosty IL(E) / ILL	74
Sztucer cylindryczny pod kątem 45° ILE 45 / ILL 45	75
Sztucer cylindryczny prosty tłoczony ILR / ILRL	77
Sztucer cylindryczny prosty osiatkowany ESN(E) / ESNL	78



SYSTEM WENTYLACJI ROZDZIELACZOWEJ

Elastyczny przewód dwuwarstwowy

ROD-VENT-VA	79
Łącznik do przewodu MRW	80
Skrzynka obejściowa SOSR	81
Mocowanie przewodu rozdzielacza MPR	82
Olej wazelinowy OW 200	83
Czerpnia/wyrzutnia kątowna z uszczelką CWKLR	84
Skrzynka rozprężna SR-T	85
Skrzynka rozprężna jednorzędowa SR-RKJ	86
Skrzynka rozprężna kątowna lewa SR-RKN.L	87
Skrzynka rozprężna kątowna prawa SR-RKN.P	88
Skrzynka rozprężna dwurzędowa SR-RPD	89



PRZEWODY ELASTYCZNE

Przewód aluminiowy elastyczny
nieizolowany **AF012** **90** |

Przewód aluminiowy elastyczny
izolowany **AF013 / AF019** **91** |

Przewód elastyczny izolowany **MOizo** **92** |

Przewód aluminiowy półelastyczny **S-Flex®** **93** |

Przewód elastyczny PVC **POLYFLEX** **95** |

Przewód elastyczny PVC **COMBIFLEX** **96** |



PRZEPUSTNICE WENTYLACYJNE

Przepustnica jednopłaszczyznowa okrągła
DS(E) / DSL **97** |

Przepustnica jednopłaszczyznowa okrągła
pod siłownik **DSB(E) / DSBL** **98** |

Przepustnica jednopłaszczyznowa okrągła
szczelna odcinająca **DTL / DTBL** **99** |

Przepustnica kanałowa typu **IRIS** **100** |

* Przepustnica zwrotna
do kanałów okrągłych **RSK** **101** |

Przepustnica wielopłaszczyznowa z przyłączem
okrągłym **DSL-PW / DSL-PW-SI** **102** |

Przepustnica wielopłaszczyznowa
aluminiowa **PW / PW-SI** **103** |

Przepustnica samoczynna aluminiowa
kanałowa **PSK** **105** |

Przepustnica samoczynna aluminiowa
ścienna **PSS** **106** |



OSPRZĘT WENTYLACYJNY

Drzwi rewizyjne na kanał prostokątny **RD** **107** |

Kłapa rewizyjna na kanał okrągły **KR** **108** |

Kłapa rewizyjna na kanał prostokątny **FAD** **109** |

Czerpnia dachowa **K** **110** |

Czerpnia dachowa okrągła **CDO** **111** |

Czerpnia/wyrzutnia okrągła ścienna
aluminiowa **KWO-AL** **112** |

Czerpnia/wyrzutnia okrągła **VLA** **113** |

Czerpnia/wyrzutnia prostokątna
aluminiowa **CWA** **114** |

Czerpnia/wyrzutnia prostokątna stalowa
ocynkowana **CW** **115** |

Czerpnia/wyrzutnia ścienna aluminiowa **ELB** **116** |

Kominek **VH** **117** |

Kominek wentylacyjny **VH-S** **118** |

Ostona dachowa **KV** **119** |

Wyrzutnia dachowa okrągła **HF** **120** |

Wyrzutnia dachowa okrągła **HN** **121** |

Wyrzutnia dachowa okrągła typ C **WDO-C** **122** |

Wywietrzak cylindryczny **WDC** **123** |



Podstawa dachowa PD-B-I	124
Podstawa dachowa PD-B-II	125
Podstawa dachowa PD-B-III	126
Podstawa dachowa prostokątna typ A PD-P ..	127
Podstawa dachowa prostokątna PD-S	128
Podstawa dachowa prostokątna tłumiąca PD-ST	129
* Cokół do podstaw dachowych KSP	130
Filtr kanałowy FKO	131
Filtr kanałowy okrągły OFK	132
Filtr szufladowy FS	133
Przyłącze okrągłe DSP	134
Skrzynka rozprężna SR ASN	135
Skrzynka rozprężna EG-C	136
Skrzynka rozprężna SR HB40	137
Skrzynka rozprężna SR SD-B/C	138
Skrzynka rozprężna SR SW	139
Króciec elastyczny okrągły KEO-K	140
Króciec elastyczny okrągły KEO	141
Króciec elastyczny prostokątny KEP	142
Łącznik elastyczny DRATMF / DRATMFU	143
Łącznik elastyczny DRATU	144
Nasada kominowa CENTROWENT	145
Nasada kominowa ROTOFLEX	146



Tłumik elastyczny TAE	156
------------------------------------	------------

ANEMOSTATY, KRATKI, ZAWORY POWIETRZNE

Anemostat sufitowy okrągły DS	157
Anemostat sufitowy kwadratowy HB40	160
Anemostat kasetonowy wirowy SW	162
Anemostat kasetonowy wirowy SD-B	164
Anemostat wirowy SD-C	166
Dysza dalekiego zasięgu JNS	168
Kratka na kanał okrągły SGD / DGD	170
Przepustnica na kratkę SGD / DGD PSGD	171
Kratka aluminiowa wyciągowa EG-C	172
Kratka typu AI KSS	173
Zawór nawiewny SR-S	174
Zawór nawiewny z uszczelką SR-SX	176
Zawór nawiewny tłumiący SF-S	177
Zawór nawiewny ze stali nierdzewnej SV-S ..	179
Zawór wywiewny SR-E	181
Zawór wywiewny z uszczelką SR-EX	183
Zawór wywiewny SF-E	184
Zawór wywiewny ze stali nierdzewnej EV-S ..	186
Zawór nawiewno-wywiewny VP	188
Zawór nawiewno-wywiewny VS	189



TŁUMIKI AKUSTYCZNE

Tłumik okrągły prosty SLL	147
Tłumik prostokątny do kanałów okrągłych SLL-R	151
Tłumik elastyczny okrągły SLL S-FLEX	153
Tłumik elastyczny okrągły SLE AF019	154
Tłumik prostokątny prosty TAP	155



MATERIAŁY IZOLACYJNE

Wełna izolacyjna VENTwool	190
Wełna izolacyjna samoprzylepna VENTwool Plus	191
Mata termoizolacyjna samoprzylepna MST	192
Izolacja rur okrągłych SLEEVE	193
Gwoździe samoprzylepne GS	194



MATERIAŁY MONTAŻOWE

Obejmy do przewodów okrągłych

OPO / OPOX	195
Opaska zaciskowa metalowa CM	196
Opaska zaciskowa nylonowa CMN	197
Opaska montażowa OM	197
Taśma metalowa zaciskowa CMB / Zamek zaciskowy do opasek CMC	198
Mocowanie kanału okrągłego MDR	199
Uchwyt pręta gwintowanego DWK	200
Pręt gwintowany	200
Taśma perforowana DUH	201
Tuleja kotwiąca	201
Zacisk kanału wentylacyjnego	202
Guma amortyzująca RU-25	202
Konsola kątowna typ T	203
Konsola kątowna typ T z odkosem	204
Kształtownik montażowy W 105	205
Kształtownik montażowy W 106	205
Kształtownik montażowy W 107	206
Kształtownik montażowy W 41	206
Podstawa profilu typ B	207
Blachowkręt samowiercący	208
Końcówka magnetyczna do blachowkrętów DCC	208
Nakrętka ocynkowana NN	209
Nakrętka złączna LN	209
Podkładka ocynkowana WW	210
Śruba dwugwintowa VDF	210
Śruba ocynkowana BB	211
Taśma aluminiowa izolacyjna	211
Taśma aluminiowa izolacyjna zbrojona	212
Taśma metalizowana PP	212
Taśma montażowa PVC gładka	213

Taśma uniwersalna naprawcza	213
Taśma naprawcza biała	214
Masa uszczelniająca CARJOINT	215
Pianka montażowa PE	216
Silikon ognioochronny FP 402	217
Sylikon szary akrylowy	218
Spray cynkowy Alucynk AIZn 600	219
Uszczelka PES	220
Uszczelka wysokotemperaturowa PEST	221



MATERIAŁY PRODUKCYJNE

Dysk usztywniający DU	222
Krzyżak usztywniający stalowy KUS	222
Kołnierz VKPK	223
Łącznik elastyczny LE	224
Łącznik kierownicy kolana wentylacyjnego LKK	225
Masa uszczelniająca DW 601	225
Profil kanałowy DW oraz narożnik do profili kanałowych H	226
Profil kanałowy wsuwny S-21	227
Rurka usztywniająca RUO	227
Mechanizm przepustnicy SPIRO	228
Mechanizm przepustnicy KS145	228
Mechanizm przepustnicy MD	229
* Mechanizm przepustnicy KS385	229
Trzpień przepustnicy wielopłaszczyznowej BKP7	230
Siatka ocynkowana 12x12	230



WENTYLATORY

Wentylator kanałowy CFD	231
Wentylator kanałowy CFD SILENT	233



MAT. MONTAŻOWE DO KLIMATYZATORÓW

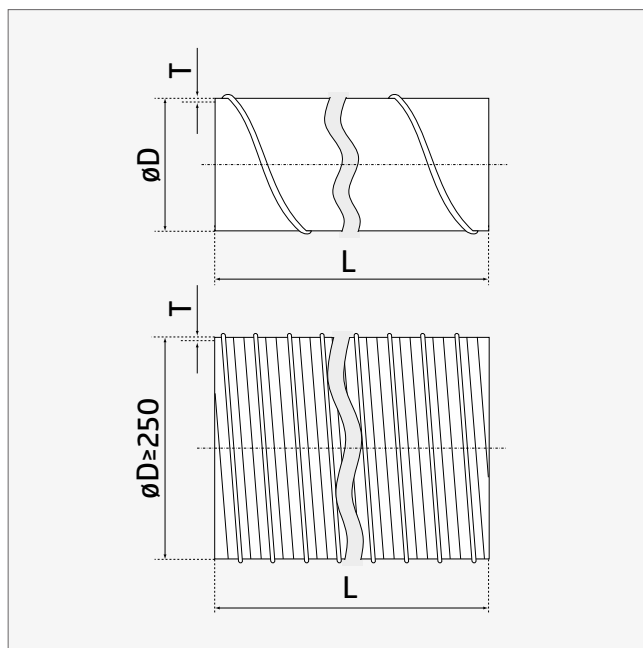
Koryta montażowe PVC.....	235
Narożnik zewnętrzny / wewnętrzny PVC	
AE / AI	236
Łuk PVC CP	236
Dekiel PVC TT	237
Kolano przyściennie PVC CM	237
Przejście ściennie PVC PM	238
Opaska łącząca PVC GC	238
Trójnik T PVC DT	239
Łącznik PVC GF	239
Mocowanie skraplacza SL	240
Mocowanie skraplacza z poprzeczką i poziomą HL	240
Pompka skroplin MINI DROP	241
Rura do skroplin TU	242
Wsporniki PVC SP	242
Rura miedziana chłodnicza.....	243
Czynniki chłodnicze.....	244
Preparat do mycia i dezynfekcji NANOCLEAN AIR	245
Koncentrat do mycia, czyszczenia i odtłuszczania FRIONETT ACTIV	246

INFORMACJE TECHNICZNE

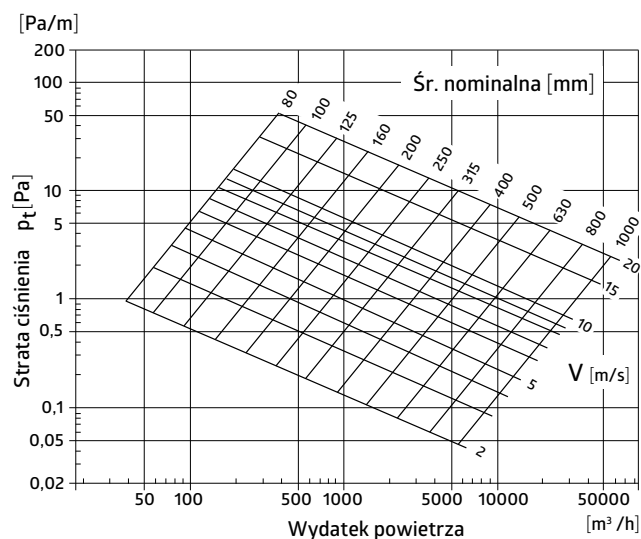
Charakterystyka przewodów	247
Wykresy straty ciśnienia dla wybranych produktów.....	248
Tolerancje dla kanałów i kształtek.....	254
Wymiary opakowań zbiorczych.....	255



Rura zwijana RZ



Rury zwijane Spiro® wykonane są z blach ocynkowanych w standardowej długości 3 lub 2,7 mb. Od średnicy 250 mm rury wyposażone są w zewnętrzne wzmacniające przetłoczenie. Ocynk w klasie Z200-275, minimalna masa powłoki cynku obustronnie 200-275 g/m². Rury spiralne są produkowane na nowoczesnych maszynach firmy SPIRO INTERNATIONAL SA.



Element certyfikowanego systemu wentylacyjnego o podwyższonej klasie szczelności D.

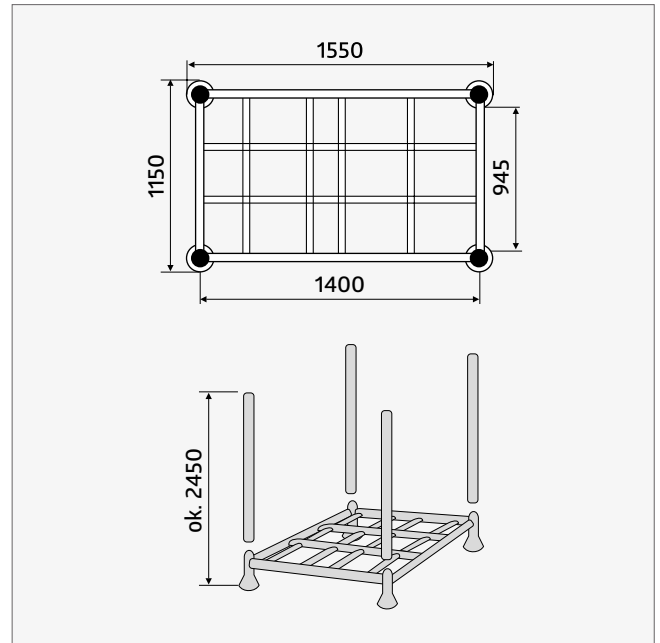
CHARAKTERYSTYKA PRODUKTU:

- blacha cynkowana ogniowo
- standardowa długość: 3 mb (dla $D \leq 560$ mm) lub 2,7 mb (dla $D > 560$ mm)
- od 250 mm zewnętrzne przetłoczenie wzmacniające
- dostępne indywidualne grubości blach na zamówienie


$\varnothing D$ [mm]	T [mm]	L [mb]	$\varnothing D$ [mm]	T [mm]	L [mb]	$\varnothing D$ [mm]	T [mm]	L [mb]
80	0,50	3,0	224	0,50	3,0	500	0,60	3,0
100	0,50	3,0	250	0,50	3,0	560	0,60	3,0
125	0,50	3,0	280	0,50	3,0	630	0,60	2,7
140	0,50	3,0	300	0,50	3,0	710	0,70	2,7
150	0,50	3,0	315	0,50	3,0	800	0,70	2,7
160	0,50	3,0	355	0,50	3,0	900	0,90	2,7
180	0,50	3,0	400	0,50	3,0	1000	0,90	2,7
200	0,50	3,0	450	0,50	3,0	1250	0,90	2,7



SPIRBOX



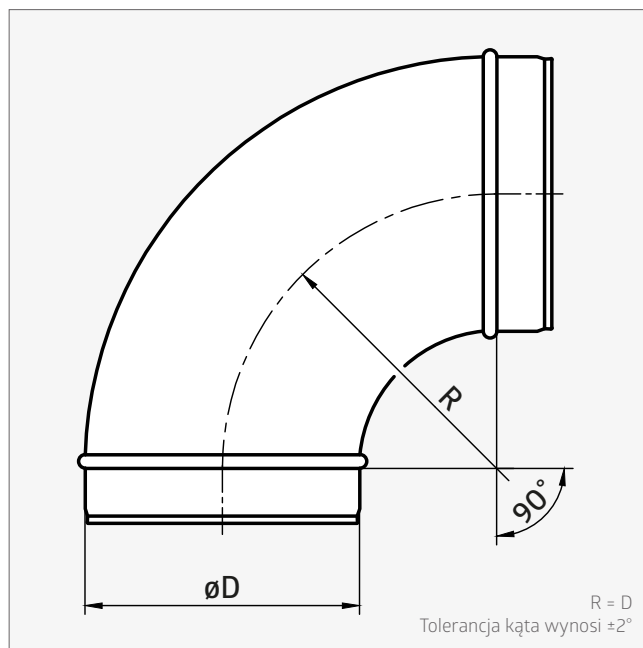
SPIRBOX - jest **systemem bezpiecznego transportu** i mobilnego składowania rur zwijanych typu SPIRO. Rury są układane w specjalnie do tego przeznaczonych rozkładanych koszach. Kosz wypełniony rurami można w całości wstawić do samochodu wózkiem widłowym i w ten sam sposób równie szybko rozładować. Pusty kosz można rozłożyć dzięki czemu ułatwiona jest logistyka w firmie. Dodatkowe osłony na słupkach chronią rury przed zgnieciem.

ØD [mm]	
100	200
125	130
150	94
160	80
200	48
250	30
315	20

 Ilość rur (3 mb) w koszu SPIRBOX [szt.]



Kolano tłoczone 90° B / BL



CHARAKTERYSTYKA PRODUKTU:

- tłoczony
- łączenie (zgrzew liniowy)
- wzmocnione brzegi (wywinięcie)
- uszczelka mocowana poprzez zaciśnięcie na niej wywiniętych krawędzi kształtki (BL)
- zgodne z normą PN-EN 1506

MATERIAŁ:

- stal ocynkowana
- uszczelka gumowa EPDM (BL)

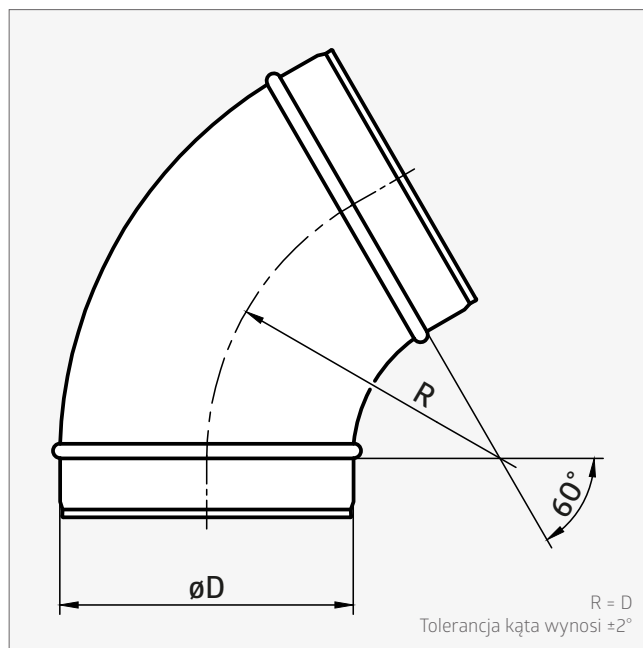
Element certyfikowanego systemu wentylacyjnego
o podwyższonej klasie szczelności D.

$\varnothing D$ [mm]	
80	60 P6
100	110 P2
125	60 P2
150	75 P1
160	60 P1
180	45 P1
200	33 P1
250	18 P1

Opakowanie [szt. | typ]



Kolano tłoczone 60° B / BL




CHARAKTERYSTYKA PRODUKTU:

- tłoczony
- łączenie (zgrzew liniowy)
- wzmocnione brzegi (wywinięcie)
- uszczelka mocowana poprzez zaciśnięcie na niej wywiniętych krawędzi kształtki (BL)
- zgodne z normą PN-EN 1506

MATERIAŁ:

- stal ocynkowana
- uszczelka gumowa EPDM (BL)

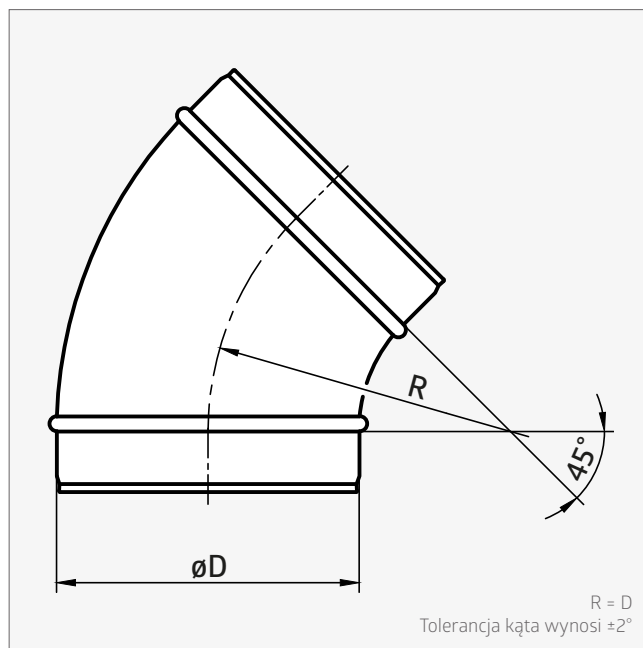
Element certyfikowanego systemu wentylacyjnego
o podwyższonej klasie szczelności D.

øD [mm]		
	B	BL
80	75 P6	75 P6
100	40 P6	40 P6
125	22 P6	22 P6
150	15 P6	20 P4
160	20 P4	20 P4
180	16 P4	16 P4
200	12 P4	12 P4

 Opakowanie [szt. | typ]



Kolano tłoczone 45° B / BL



CHARAKTERYSTYKA PRODUKTU:

- tłoczony
- łączenie (zgrzew liniowy)
- wzmocnione brzegi (wywinięcie)
- uszczelka mocowana poprzez zaciśnięcie na niej wywiniętych krawędzi kształtki (BL)
- zgodne z normą PN-EN 1506

MATERIAŁ:

- stal ocynkowana
- uszczelka gumowa EPDM (BL)

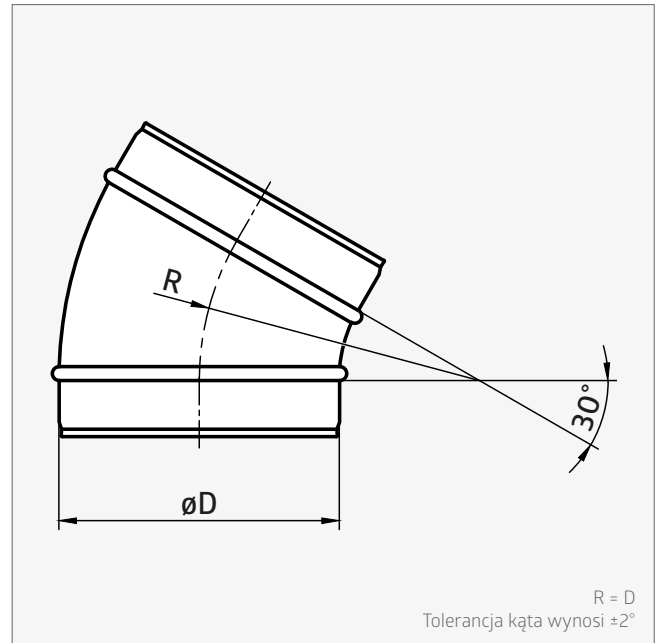
Element certyfikowanego systemu wentylacyjnego
o podwyższonej klasie szczelności D.

$\varnothing D$ [mm]	
80	50 P12
100	90 P4
125	100 P2
150	60 P1
160	110 P1
180	80 P1
200	55 P1
250	30 P1

Opakowanie [szt. | typ]



Kolano tłoczone 30° B / BL




CHARAKTERYSTYKA PRODUKTU:


- tłoczony
- łączenie (zgrzew liniowy)
- wzmocnione brzegi (wywinięcie)
- uszczelka mocowana poprzez zaciśnięcie na niej wywiniętych krawędzi kształtki (BL)
- zgodne z normą PN-EN 1506

MATERIAŁ:

- stal ocynkowana
- uszczelka gumowa EPDM (BL)

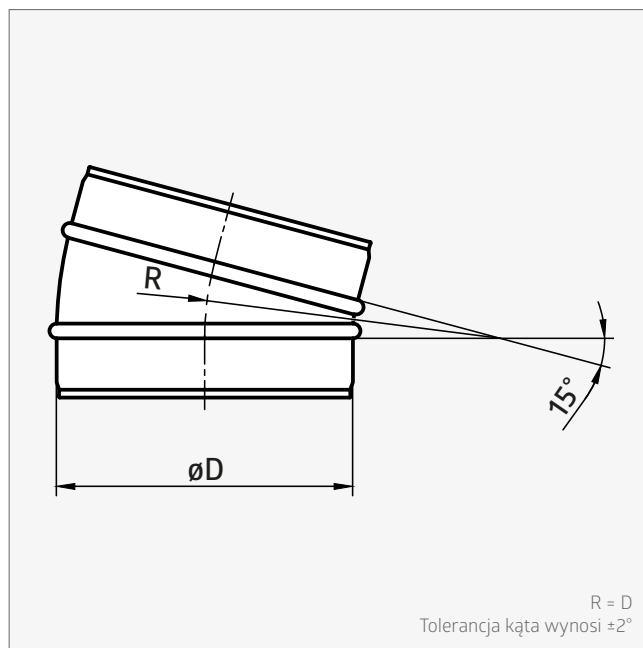
Element certyfikowanego systemu wentylacyjnego
o podwyższonej klasie szczelności D.

ØD [mm]	
80	55 P12
100	75 P6
125	40 P6
150	25 P6
160	20 P6
180	16 P6
200	18 P4

 Opakowanie [szt. | typ]



Kolano tłoczone 15° **B / BL**



CHARAKTERYSTYKA PRODUKTU:

- tłoczony
- łączenie (zgrzew liniowy)
- wzmocnione brzegi (wywinięcie)
- uszczelka mocowana poprzez zaciśnięcie na niej wywiniętych krawędzi kształtki (BL)
- zgodne z normą PN-EN 1506

MATERIAŁ:

- stal ocynkowana
- uszczelka gumowa EPDM (BL)

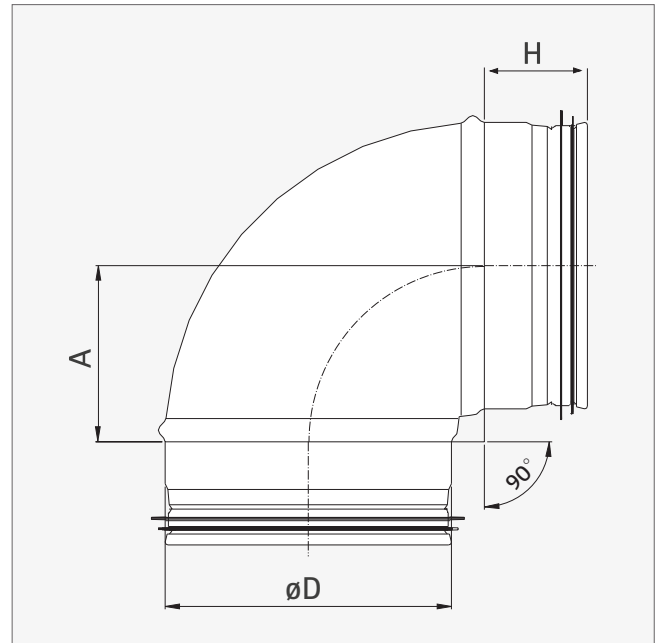
Element certyfikowanego systemu wentylacyjnego
o podwyższonej klasie szczelności D.

øD [mm]	
80	70 P12
100	50 P12
125	28 P12
150	16 P12
160	15 P12
180	25 P6
200	16 P6

Opakowanie [szt. | typ]



Kolano tłoczone krótkie 90° BKL90





CHARAKTERYSTYKA PRODUKTU:

- tłoczony
- łączenie (zgrzew liniowy)
- wzmocnione brzegi (wywinięcie)
- uszczelka mocowana poprzez zaciśnięcie na niej wywiniętych krawędzi kształtki

MATERIAŁ:

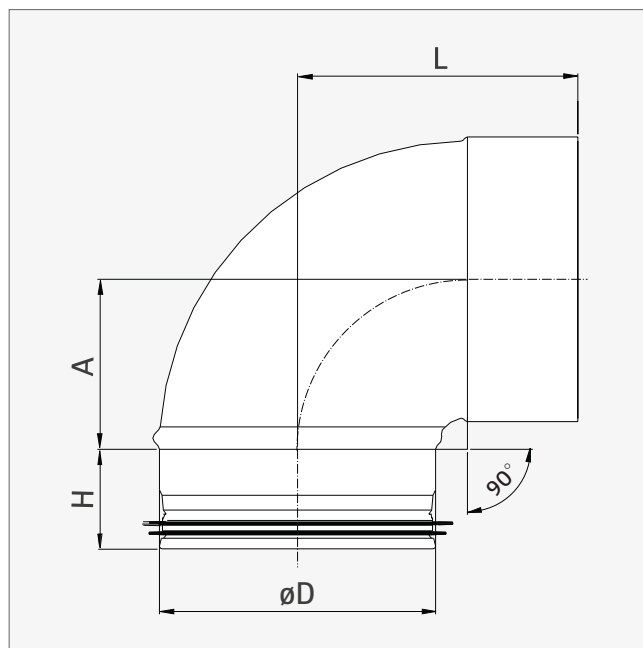
- stal ocynkowana
- uszczelka gumowa EPDM

øD [mm]	A [mm]	H [mm]	
100	62	38	50 P6
125	79	38	30 P6
160	94	38	15 P6

 Opakowanie [szt. | typ]



Kolano tłoczone krótkie 90° BKML90



CHARAKTERYSTYKA PRODUKTU:

- tłoczony
- łączenie (zgrzew liniowy)
- wzmocnione brzegi (wywinięcie)
- zakończenie mufowe
- uszczelka mocowana poprzez zaciśnięcie na niej wywiniętych krawędzi kształtki

MATERIAŁ:

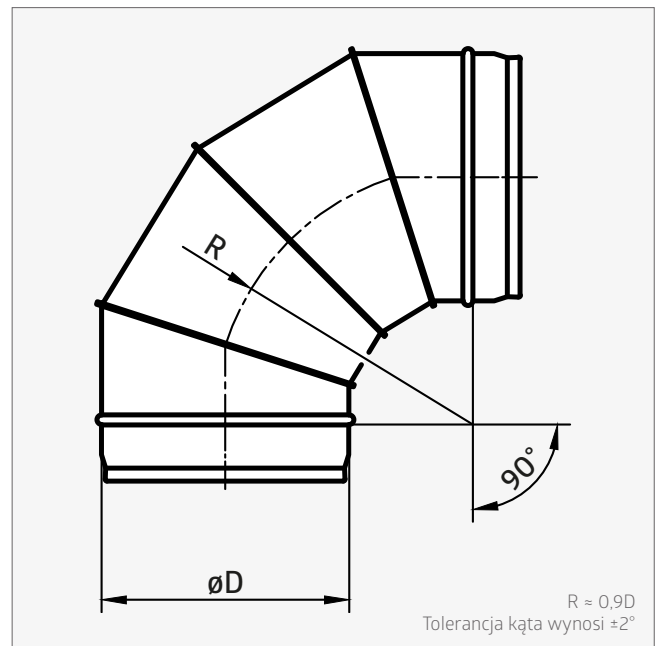
- stal ocynkowana
- uszczelka gumowa EPDM

$\varnothing D$ [mm]	L [mm]	A [mm]	H [mm]	
100	105	62	38	50 P12
125	120	79	38	25 P12
160	136	94	38	15 P12

Opakowanie [szt. | typ]



Kolano segmentowe 90° **BF(E) / BFL**




CHARAKTERYSTYKA PRODUKTU:


- segmenty łączone zamkiem blacharskim
- łączenie (zgrzew liniowy)
- wykonanie z krawędzią „safe edge” (BF) lub ostrą (BFE)
- uszczelka mocowana poprzez zaciśnięcie na niej wywiniętych krawędzi kształtki (BFL)


MATERIAŁ:


- stal ocynkowana
- uszczelka gumowa EPDM (BFL)

Element certyfikowanego systemu wentylacyjnego
o podwyższonej klasie szczelności D.

$\varnothing D$ [mm]	
224	20 P1
250*	18 P1
280	6 P1
300	9 P1
315*	8 P1
355	6 P1

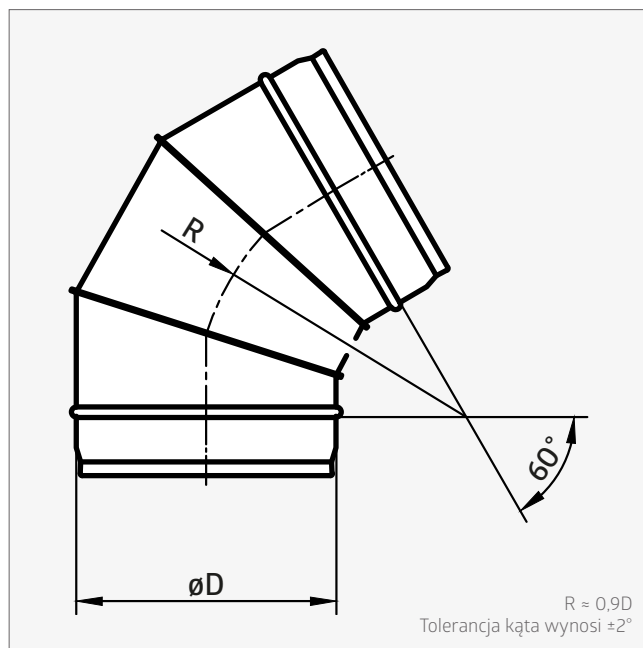
$\varnothing D$ [mm]	
400	4 P1
450	
500	
560	
600	
630	

$\varnothing D$ [mm]	
710	
800	
900	
1000	
1250	

 Opakowanie [szt. | typ] * tylko w wersji **BF / BFL**



Kolano segmentowe 60° **BF(E) / BFL**




CHARAKTERYSTYKA PRODUKTU:


- segmenty łączone zamkiem blacharskim
- łączenie (zgrzew liniowy)
- wykonanie z krawędzią „safe edge” (BF) lub ostrą (BFE)
- uszczelka mocowana poprzez zaciśnięcie na niej wywiniętych krawędzi kształtki (BFL)


MATERIAŁ:

- stal ocynkowana
- uszczelka gumowa EPDM (BFL)

Element certyfikowanego systemu wentylacyjnego o podwyższonej klasie szczelności D.

$\varnothing D$ [mm]	
224	6 P4
250*	10 P2
280	
300	2 P6
315*	12 P1
355	10 P1

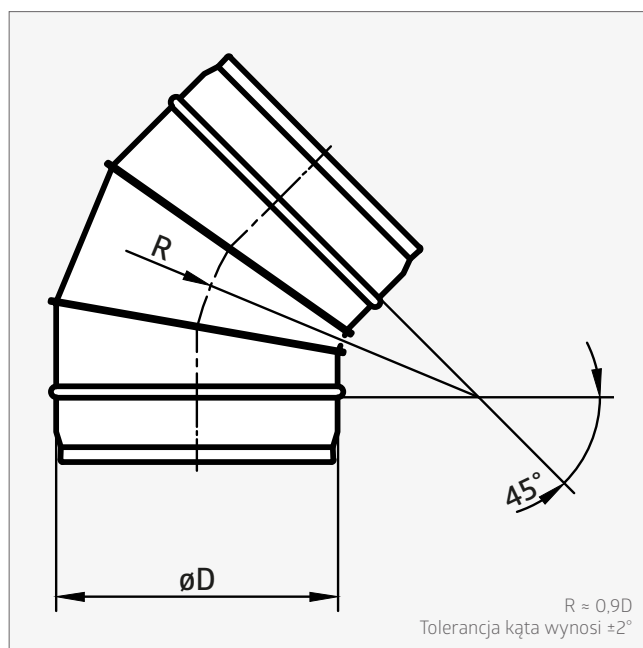
$\varnothing D$ [mm]	
400	5 P1
450	
500	
560	
600	
630	

$\varnothing D$ [mm]	
710	
800	
900	
1000	
1250	

 Opakowanie [szt. | typ] * tylko w wersji **BF / BFL**



Kolano segmentowe 45° **BF(E) / BFL**




CHARAKTERYSTYKA PRODUKTU:


- segmenty łączone zamkiem blacharskim
- łączenie (zgrzew liniowy)
- wykonanie z krawędzią „safe edge” (BF) lub ostrą (BFE)
- uszczelka mocowana poprzez zaciśnięcie na niej wywiniętych krawędzi kształtki (BFL)


MATERIAŁ:

- stal ocynkowana
- uszczelka gumowa EPDM (BFL)

Element certyfikowanego systemu wentylacyjnego
o podwyższonej klasie szczelności D.

$\varnothing D$ [mm]	
224	18 P2
250*	30 P1
280	24 P1
300	18 P1
315*	16 P1
355	12 P1

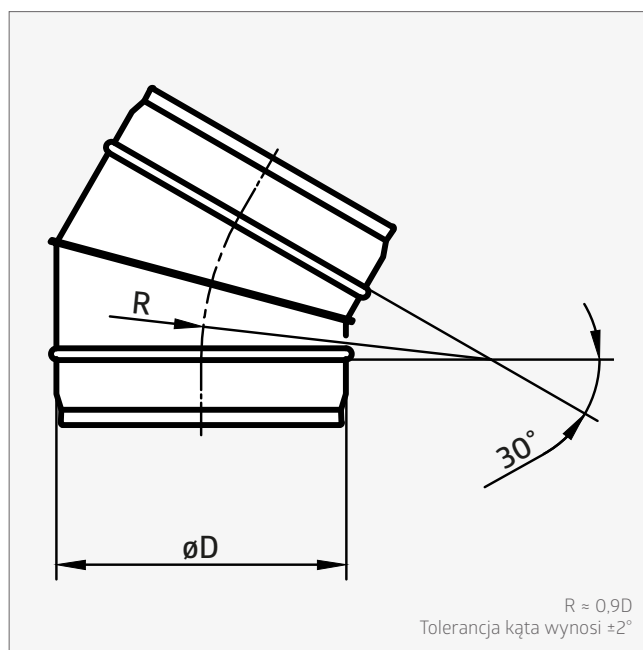
$\varnothing D$ [mm]	
400	8 P1
450	
500	
560	
600	
630	

$\varnothing D$ [mm]	
710	
800	
900	
1000	
1250	

 Opakowanie [szt. | typ] * tylko w wersji **BF / BFL**



Kolano segmentowe 30° **BF(E) / BFL**




CHARAKTERYSTYKA PRODUKTU:


- segmenty łączone zamkiem blacharskim
- łączenie (zgrzew liniowy)
- wykonanie z krawędzią „safe edge” (BF) lub ostrą (BFE)
- uszczelka mocowana poprzez zaciśnięcie na niej wywiniętych krawędzi kształtki (BFL)


MATERIAŁ:


- stal ocynkowana
- uszczelka gumowa EPDM (BFL)

Element certyfikowanego systemu wentylacyjnego o podwyższonej klasie szczelności D.

øD [mm]	
224	12 P4
250	36 P1
280	
300	10 P2
315	18 P1
355	8 P2

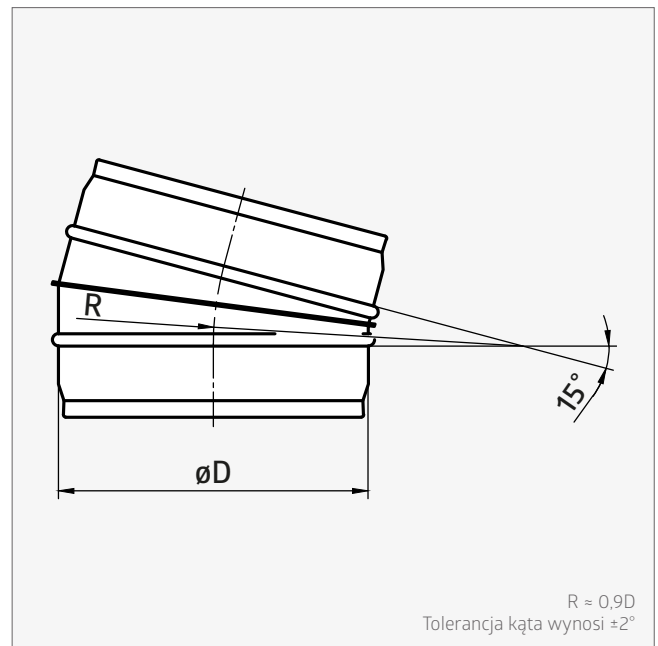
øD [mm]	
400	13 P1
450	
500	
560	
600	
630	

øD [mm]	
710	
800	
900	
1000	
1250	

 Opakowanie [szt. | typ] * tylko w wersji **BF / BFL**



Kolano segmentowe 15° **BF(E) / BFL**




CHARAKTERYSTYKA PRODUKTU:


- segmenty łączone zamkiem blacharskim
- łączenie (zgrzew liniowy)
- wykonanie z krawędzią „safe edge” (BF) lub ostrą (BFE)
- uszczelka mocowana poprzez zaciśnięcie na niej wywiniętych krawędzi kształtki (BFL)


MATERIAŁ:


- stal ocynkowana
- uszczelka gumowa EPDM (BFL)

Element certyfikowanego systemu wentylacyjnego
o podwyższonej klasie szczelności D.

$\varnothing D$ [mm]	
224	
250	24 P2
280	7 P6
300	16 P2
315	28 P1
355	25 P1

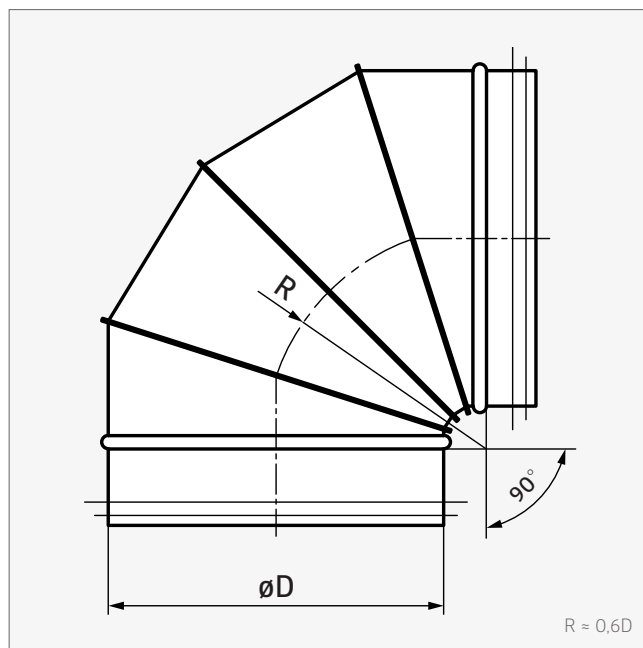
$\varnothing D$ [mm]	
400	18 P1
450	
500	
560	
600	
630	

$\varnothing D$ [mm]	
710	
800	
900	
1000	
1250	

 Opakowanie [szt. | typ] * tylko w wersji **BF / BFL**



Kolano segmentowe krótkie 90° BFKL90





CHARAKTERYSTYKA PRODUKTU:


- segmenty łączone zamkiem blacharskim
- łączenie (zgrzew liniowy)
- uszczelka mocowana poprzez zaciśnięcie na niej wywiniętych krawędzi kształtki

MATERIAŁ:

- stal ocynkowana
- uszczelka gumowa EPDM

$\varnothing D$ [mm]	
224	
250	24 P1
280	
300	
315	12 P1

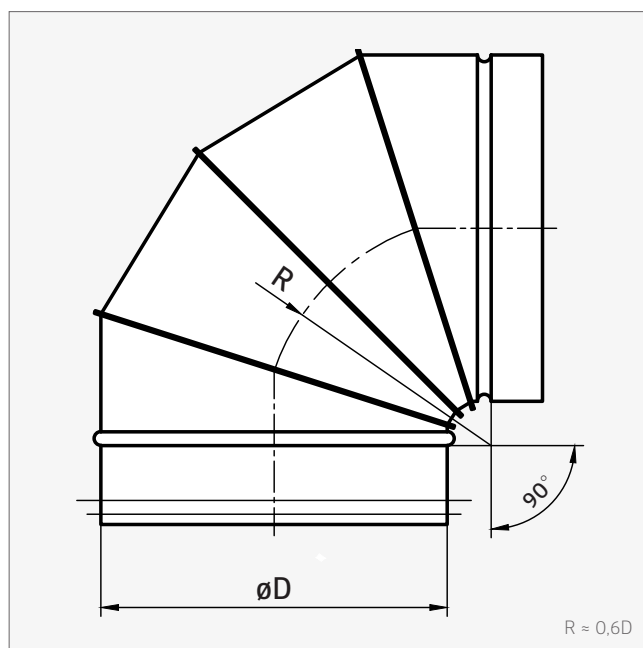
$\varnothing D$ [mm]	
355	
400	5 P1
450	
500	
560	

$\varnothing D$ [mm]	
630	
710	
800	
900	
1000	

 Opakowanie [szt.]



Kolano segmentowe krótkie 90° BFKML90





CHARAKTERYSTYKA PRODUKTU:


- segmenty łączone zamkiem blacharskim
- łączenie (zgrzew liniowy)
- zakończenie mufowe
- uszczelka mocowana poprzez zaciśnięcie na niej wywiniętych krawędzi kształtki

MATERIAŁ:

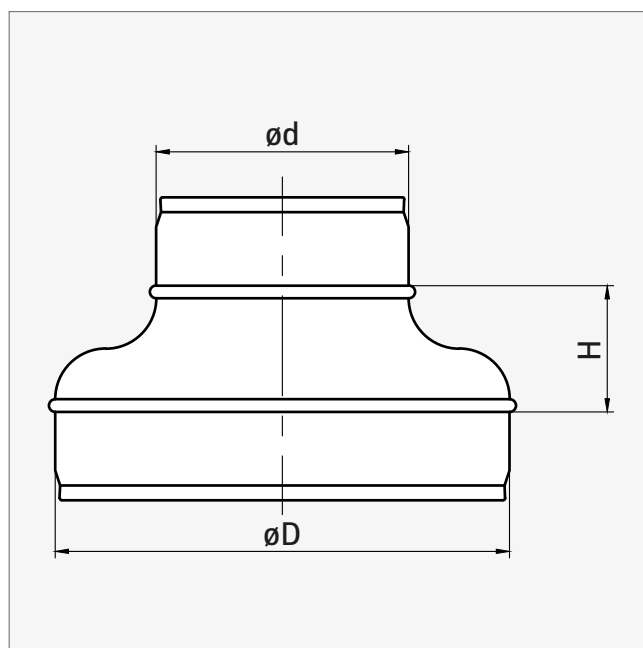
- stal ocynkowana
- uszczelka gumowa EPDM

$\varnothing D$ [mm]	
224	
250	24 P1
280	
300	
315	12 P1

$\varnothing D$ [mm]	
355	
400	5 P1
450	
500	
560	

$\varnothing D$ [mm]	
630	
710	
800	
900	
1000	

 Opakowanie [szt.]


Redukcja tłoczona **RC / RCPL****CHARAKTERYSTYKA PRODUKTU:**


- tłoczony
- jeden element
- uszczelka mocowana poprzez zaciśnięcie na niej wywiniętych krawędzi kształtki (RCPL)


MATERIAŁ:

- stal ocynkowana
- uszczelka gumowa EPDM (RCPL)

Element certyfikowanego systemu wentylacyjnego o podwyższonej klasie szczelności D.

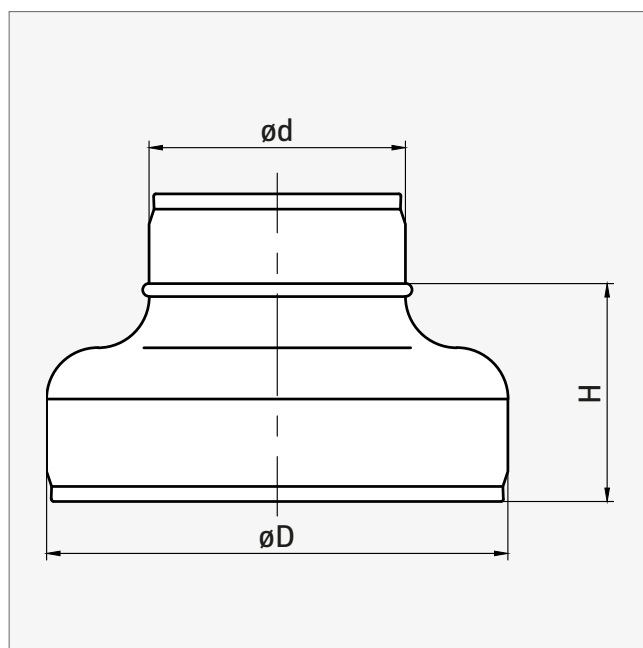
øD [mm]	ød [mm]	H [mm]		
			RC	RCPL
100	80	26	96 P12	112 P12
125	80	36	63 P12	63 P12
125	100	27	63 P12	63 P12
150	100	36	42 P12	42 P12
150	125	31	42 P12	42 P12
160	80	55	30 P12	30 P12
160	100	46	35 P12	35 P12
160	125	35	35 P12	35 P12
160	150	22	35 P12	35 P12
180	100	55	28 P12	28 P12
180	125	40	28 P12	28 P12
180	150	27	28 P12	28 P12
180	160	20	28 P12	28 P12
200	100	46	28 P12	28 P12
200	125	55	24 P12	24 P12
200	150	37	28 P12	28 P12
200	160	39	28 P12	28 P12

øD [mm]	ød [mm]	H [mm]		
			RC	RCPL
200	180	26	28 P12	28 P12
224	150	48	34 P6	28 P4
224	160	44	32 P6	28 P4
224	200	24	30 P6	30 P6
250	125	70	28 P4	28 P4
250	150	62	30 P4	30 P4
250	160	60	30 P4	30 P4
250	180	47	30 P4	28 P4
250	200	42	30 P4	30 P4
250	224	29	28 P4	28 P4
300	200	59	20 P4	20 P4
300	250	34	22 P4	22 P4
315	160	91	16 P4	14 P4
315	200	74	16 P4	16 P4
315	250	50	16 P4	16 P4
355	250	69		
355	315	33		

 Opakowanie [szt. | typ]



Redukcja tłoczona **RCF / RCFPL**





CHARAKTERYSTYKA PRODUKTU:


- wersja mufa-nypel
- tłoczony
- jeden element
- uszczelka mocowana poprzez zaciśnięcie na niej wywiniętych krawędzi kształtki (RCFPL)

MATERIAŁ:

- stal ocynkowana
- uszczelka gumowa EPDM (RCFPL)

øD [mm]	ød [mm]	H [mm]	
100	80	61	45 P24
125	80	73	72 P12
125	100	64	72 P12
150	100	78	
150	125	66	48 P12
160	100	83	35 P12
160	125	71	35 P12
200	100	84	28 P12

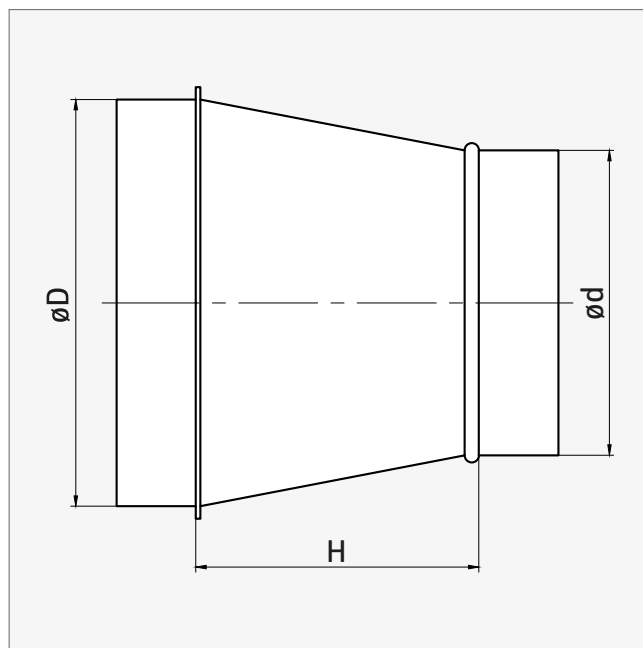
øD [mm]	ød [mm]	H [mm]	
200	125	90	28 P12
200	150	75	28 P12
200	160	73	28 P12
250	160	117	30 P4
250	200	103	30 P4
315	160	153	18 P4
315	200	134	16 / 20* P4
315	250	108	18 P4

 Opakowanie [szt. | typ]

* RCF / RCFPL



Redukcja symetryczna segmentowa **RCLE / RCLL**




CHARAKTERYSTYKA PRODUKTU:


- segmenty łączone zamkiem blacharskim
- łączenie (zgrzew liniowy)
- uszczelka mocowana poprzez zaciśnięcie na niej wywiniętych krawędzi kształtki (RCLL)


MATERIAŁ:

- stal ocynkowana
- uszczelka gumowa EPDM (RCLL)


Element certyfikowanego systemu wentylacyjnego o podwyższonej klasie szczelności D.


øD [mm]	ød [mm]	H [mm]		
			RCLE	RCLL
125	80	60		
125	100	60		
140	80	60		
140	100	60		30 P12
140	125	60		30 P12
150	80	60	75 P6	70 P6
150	100	60		
150	125	60		
150	140	60		60 P4
160	80	60		
160	100	60		
160	125	60		
160	140	60		
160	150	60		
180	80	60	50 P6	
180	100	60		
180	125	60		


øD [mm]	ød [mm]	H [mm]		
			RCLE	RCLL
180	140	60		20 P12
180	150	60		
180	160	60		
200	100	80		
200	125	60		
200	140	60		34 P6
200	150	60		34 P6
200	160	60		
200	180	60		
224	100	80		
224	125	60	10 P12	28 P4
224	140	60		
224	150	60		
224	160	60		39 P4
224	180	60		
224	200	60		
250	80	80	25 P4	

 Opakowanie [szt. | typ]




øD [mm]	ød [mm]	H [mm]		
			RCLE	RCLL
250	100	80	35 P4	13 P6
250	125	80		23 P4
250	140	80		
250	150	80		21 P4
250	160	80		13 P6
250	180	60	20 P6	
250	200	60		13 P6
250	224	60		56 P2
280	100	100		
280	125	100		
280	140	80		
280	150	80		
280	160	80		
280	180	80		
280	200	80		20 P4
280	224	60		
280	250	60	14 P6	
300	100	100		
300	125	100		
300	140	100		
300	150	80	50 P2	
300	160	80		11 P6
300	180	80		
300	200	80		
300	224	60		10 P6
300	250	60	24 P4	16 P4
300	280	60	28 P4	
315	100	100	45 P2	11 P6
315	125	100	45 P2	15 P4
315	140	100		
315	150	100	46 P2	
315	160	100	20 P4	11 P6
315	180	80		
315	200	80		14 P4
315	224	60		
315	250	60	45 P2	30 P2
315	280	60	45 P2	16 P4
315	300	60	56 P2	13 P4
355	150	100	50 P1	14 P4
355	160	100		
355	180	80		
355	200	80	19 P4	28 P2
355	224	80		
355	250	80	19 P4	24 P2

øD [mm]	ød [mm]	H [mm]		
			RCLE	RCLL
355	280	60		
355	300	60	38 P2	14 P4
355	315	60	40 P2	26 P2
400	160	100		
400	180	100		
400	200	100	30 P2	18 P2
400	224	100		
400	250	100	28 P2	16 P2
400	280	80		
400	300	80	34 P2	16 P2
400	315	70	30 P2	20 P2
400	355	60	28 P2	18 P2
450	160	100		
450	180	100		
450	200	100		10 P2
450	224	100		
450	250	100	16 P2	10 P2
450	280	100		
450	300	100	16 P2	
450	315	100	16 P2	10 P2
450	355	80	15 P2	10 P2
450	400	60	17 P2	24 P1
500	200	150	15 P2	
500	224	100		
500	250	100	15 P2	18 P1
500	280	100		
500	300	100	14 P2	10 P2
500	315	100	15 P2	10 P2
500	355	100	15 P2	10 P2
500	400	80	15 P2	20 P1
500	450	60	15 P2	20 P1
560	200	150		
560	224	100		
560	250	100		
560	280	100		
560	300	100		
560	315	100	13 P2	
560	355	100	12 P2	
560	400	100	13 P2	18 P1
560	450	80	13 P2	16 P1
560	500	60	14 P2	18 P1
600	400	100		
600	450	100		
600	500	80		

 Opakowanie [szt. | typ]

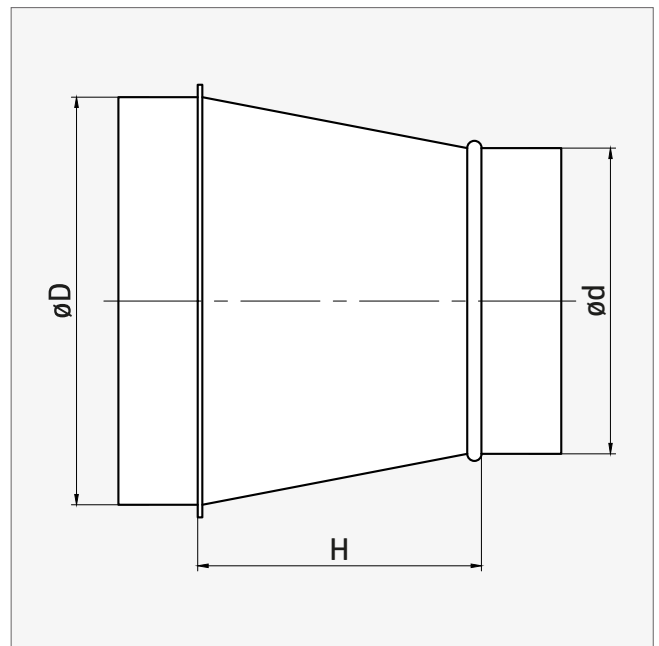


Kształtki okrągłe

øD [mm]	ød [mm]	H [mm]		
			RCLE	RCLL
600	560	60		
630	200	150		
630	224	150		
630	250	150		
630	280	150		
630	300	150		
630	315	150		
630	355	150	17 P1	
630	400	100	17 P1	13 P1
630	450	100	17 P1	13 P1
630	500	100	17 P1	13 P1
630	560	80	18 P1	13 P1
710	355	150		
710	400	100		
710	450	100		
710	500	100	13 P1	
710	560	100		
710	600	100		
710	630	100		
800	315	200		
800	355	180		
800	400	150		
800	450	150		
800	500	100		
800	560	100		
800	600	80		
800	630	80		
800	710	80		
900	500	150		
900	560	150		
900	600	100		
900	630	80		
900	710	80		
900	800	80		
1000	500	220		
1000	560	180		
1000	600	170		
1000	630	150		
1000	710	100		
1000	800	100		
1000	900	80		



Redukcja symetryczna segmentowa **RCFLE / RCFL**



CHARAKTERYSTYKA PRODUKTU:

- wersja mufa-nypel
- segmenty łączone zamkiem blacharskim
- łączenie (zgrzew liniowy)
- uszczelka mocowana poprzez zaciśnięcie na niej wywiniętych krawędzi kształtki (RCFL)

MATERIAŁ:

- stal ocynkowana
- uszczelka gumowa EPDM (RCFL)

øD [mm]	ød [mm]	H [mm]
125	80	60
125	100	60
140	80	60
140	100	60
140	125	60
150	80	60
150	100	60
150	125	60
150	140	60
160	80	60
160	100	60
160	125	60
160	140	60
160	150	60
180	80	60
180	100	60
180	125	60

øD [mm]	ød [mm]	H [mm]
180	140	60
180	150	60
180	160	60
200	100	80
200	125	60
200	140	60
200	150	60
200	160	60
200	180	60
224	100	80
224	125	60
224	140	60
224	150	60
224	160	60
224	180	60
224	200	60
250	80	80

øD [mm]	ød [mm]	H [mm]
250	100	80
250	125	80
250	140	80
250	150	80
250	160	80
250	180	60
250	200	60
250	224	60
280	100	100
280	125	100
280	140	80
280	150	80
280	160	80
280	180	80
280	200	80
280	224	60
280	250	60

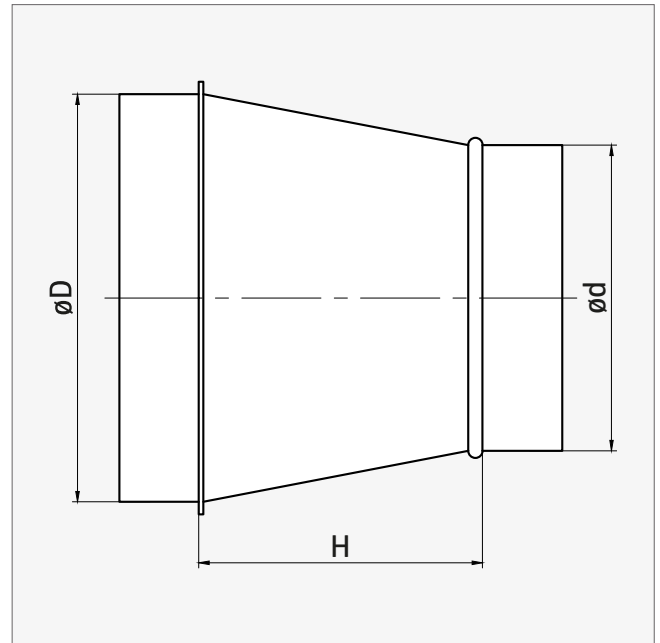


Kształtki okrągłe

øD [mm]	ød [mm]	H [mm]	øD [mm]	ød [mm]	H [mm]	øD [mm]	ød [mm]	H [mm]
300	100	100	400	355	60	630	300	150
300	125	100	450	160	100	630	315	150
300	140	100	450	180	100	630	355	150
300	150	80	450	200	100	630	400	100
300	160	80	450	224	100	630	450	100
300	180	80	450	250	100	630	500	100
300	200	80	450	280	100	630	560	80
300	224	60	450	300	100	710	355	150
300	250	60	450	315	100	710	400	100
300	280	60	450	355	80	710	450	100
315	100	100	450	400	60	710	500	100
315	125	100	500	200	150	710	560	100
315	140	100	500	224	100	710	600	100
315	150	100	500	250	100	710	630	100
315	160	100	500	280	100	800	315	200
315	180	80	500	300	100	800	355	180
315	200	80	500	315	100	800	400	150
315	224	60	500	355	100	800	450	150
315	250	60	500	400	80	800	500	100
315	280	60	500	450	60	800	560	100
315	300	60	560	200	150	800	600	80
355	150	100	560	224	100	800	630	80
355	160	100	560	250	100	800	710	80
355	180	80	560	280	100	900	500	150
355	200	80	560	300	100	900	560	150
355	224	80	560	315	100	900	600	100
355	250	80	560	355	100	900	630	80
355	280	60	560	400	100	900	710	80
355	300	60	560	450	80	900	800	80
355	315	60	560	500	60	1000	500	220
400	160	100	600	400	100	1000	560	180
400	180	100	600	450	100	1000	600	170
400	200	100	600	500	80	1000	630	150
400	224	100	600	560	60	1000	710	100
400	250	100	630	200	150	1000	800	100
400	280	80	630	224	150	1000	900	80
400	300	80	630	250	150			
400	315	70	630	280	150			



Redukcja symetryczna segmentowa **RCFFL**



CHARAKTERYSTYKA PRODUKTU:

- wersja mufa-mufa
- segmenty łączone zamkiem blacharskim
- łączenie (zgrzew liniowy)

MATERIAŁ:

- stal ocynkowana

øD [mm]	ød [mm]	H [mm]
125	80	60
125	100	60
140	80	60
140	100	60
140	125	60
150	80	60
150	100	60
150	125	60
150	140	60
160	80	60
160	100	60
160	125	60
160	140	60
160	150	60
180	80	60
180	100	60
180	125	60

øD [mm]	ød [mm]	H [mm]
180	140	60
180	150	60
180	160	60
200	100	80
200	125	60
200	140	60
200	150	60
200	160	60
200	180	60
224	100	80
224	125	60
224	140	60
224	150	60
224	160	60
224	180	60
224	200	60
250	80	80

øD [mm]	ød [mm]	H [mm]
250	100	80
250	125	80
250	140	80
250	150	80
250	160	80
250	180	60
250	200	60
250	224	60
280	100	100
280	125	100
280	140	80
280	150	80
280	160	80
280	180	80
280	200	80
280	224	60
280	250	60

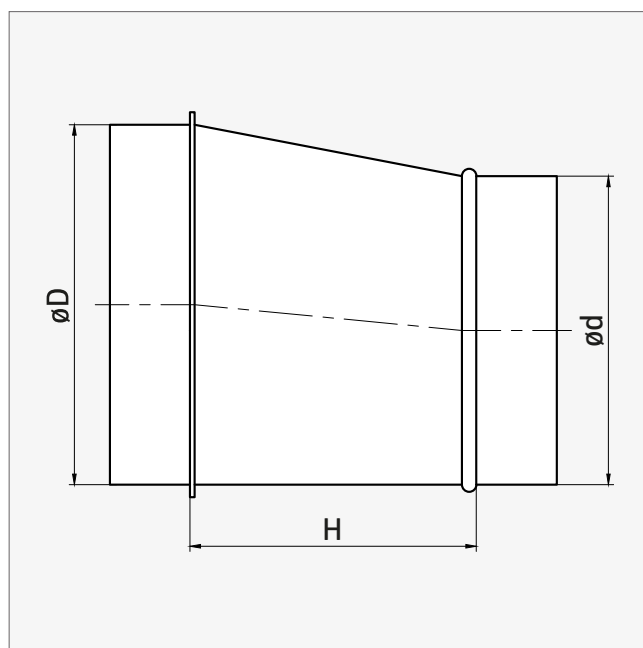


Kształtki okrągłe

øD [mm]	ød [mm]	H [mm]	øD [mm]	ød [mm]	H [mm]	øD [mm]	ød [mm]	H [mm]
300	100	100	450	280	100	710	600	100
300	125	100	450	300	100	710	630	100
300	140	100	450	315	100	800	315	200
300	150	80	450	355	80	800	355	180
300	160	80	450	400	60	800	400	150
300	180	80	500	200	150	800	450	150
300	200	80	500	224	100	800	500	100
300	224	60	500	250	100	800	560	100
300	250	60	500	280	100	800	600	80
300	280	60	500	300	100	800	630	80
315	100	100	500	315	100	800	710	80
315	125	100	500	355	100	900	500	150
315	140	100	500	400	80	900	560	150
315	150	100	500	450	60	900	600	100
315	160	100	560	200	150	900	630	80
315	180	80	560	224	100	900	710	80
315	200	80	560	250	100	900	800	80
315	224	60	560	280	100	1000	500	220
315	250	60	560	300	100	1000	560	180
315	280	60	560	315	100	1000	600	170
315	300	60	560	355	100	1000	630	150
355	150	100	560	400	100	1000	710	100
355	160	100	560	450	80	1000	800	100
355	180	80	560	500	60	1000	900	80
355	200	80	600	400	100			
355	224	80	600	450	100			
355	250	80	600	500	80			
355	280	60	600	560	60			
355	300	60	630	200	150			
355	315	60	630	224	150			
400	160	100	630	250	150			
400	180	100	630	280	150			
400	200	100	630	300	150			
400	224	100	630	315	150			
400	250	100	630	355	150			
400	280	80	630	400	100			
400	300	80	630	450	100			
400	315	70	630	500	100			
400	355	60	630	560	80			
450	160	100	710	355	150			
450	180	100	710	400	100			
450	200	100	710	450	100			
450	224	100	710	500	100			
450	250	100	710	560	100			



Redukcja niesymetryczna segmentowa **RLE / RLL**



CHARAKTERYSTYKA PRODUKTU:

- segmenty łączone zamkiem blacharskim
- łączenie (zgrzew liniowy)
- uszczelka mocowana poprzez zaciśnięcie na niej wywiniętych krawędzi kształtki (RLL)

MATERIAŁ:

- stal ocynkowana
- uszczelka gumowa EPDM (RLL)

Element certyfikowanego systemu wentylacyjnego
o podwyższonej klasie szczelności D.

øD [mm]	ød [mm]	H [mm]
100	80	100
125	80	95
125	100	50
140	80	90
140	100	70
140	125	50
150	80	105
150	100	80
150	125	70
150	140	50
160	80	120
160	100	100
160	125	70
160	140	60
160	150	40
180	100	120
180	125	100

øD [mm]	ød [mm]	H [mm]
180	140	80
180	150	60
180	160	50
200	100	150
200	125	120
200	140	100
200	150	80
200	160	60
200	180	50
224	100	190
224	125	160
224	140	130
224	150	120
224	160	100
224	180	80
224	200	60
250	100	225

øD [mm]	ød [mm]	H [mm]
250	125	200
250	140	170
250	150	150
250	160	130
250	180	100
250	200	80
250	224	60
280	140	200
280	150	190
280	160	180
280	180	150
280	200	120
280	224	90
280	250	60
300	160	210
300	180	180
300	200	150

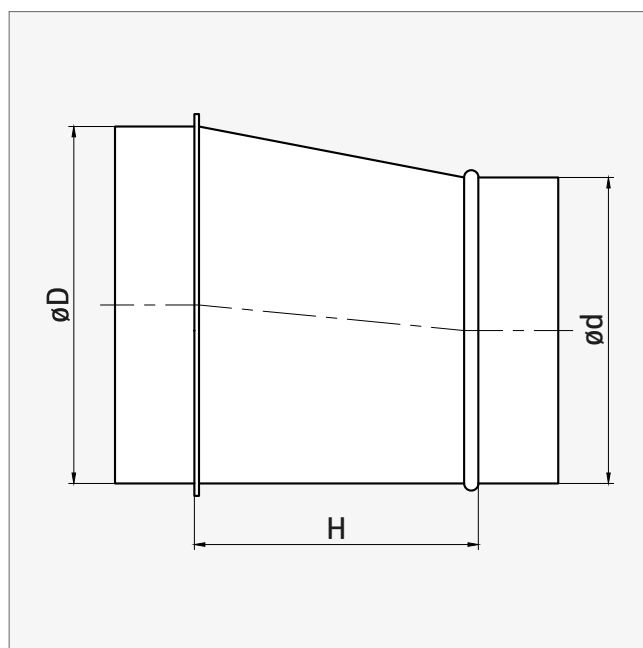


Kształtki okrągłe

øD [mm]	ød [mm]	H [mm]	øD [mm]	ød [mm]	H [mm]
300	224	120	600	500	160
300	250	90	600	560	100
300	280	60	630	250	485
315	100	310	630	315	400
315	125	260	630	355	350
315	160	230	630	400	290
315	180	200	630	450	240
315	200	170	630	500	180
315	224	140	630	560	110
315	250	100	710	355	460
315	280	60	710	400	400
315	300	50	710	450	340
355	180	260	710	500	270
355	200	230	710	560	195
355	224	190	710	630	130
355	250	160	800	400	510
355	315	80	800	450	450
400	200	300	800	500	380
400	224	260	800	560	310
400	250	220	800	630	220
400	315	140	800	710	150
400	355	80	900	450	580
450	200	300	900	500	520
450	224	270	900	560	430
450	250	240	900	630	350
450	315	160	900	710	260
450	355	120	900	800	160
450	400	80	1000	500	660
500	250	300	1000	560	570
500	315	230	1000	600	510
500	355	180	1000	630	470
500	400	130	1000	710	370
500	450	80	1000	800	260
560	250	370	1000	900	160
560	315	320			
560	355	280			
560	400	220			
560	450	170			
560	500	100			
600	250	470			
600	315	380			
600	355	340			
600	400	280			
600	450	220			



Redukcja niesymetryczna segmentowa **RFLE / RFL**



CHARAKTERYSTYKA PRODUKTU:

- wersja mufa-nypel
- segmenty łączone zamkiem blacharskim
- łączenie (zgrzew liniowy)
- uszczelka mocowana poprzez zaciśnięcie na niej wywiniętych krawędzi kształtki (RFL)

MATERIAŁ:

- stal ocynkowana
- uszczelka gumowa EPDM (RFL)

Element certyfikowanego systemu wentylacyjnego o podwyższonej klasie szczelności D.

øD [mm]	ød [mm]	H [mm]
100	80	100
125	80	95
125	100	50
140	80	90
140	100	70
140	125	50
150	80	105
150	100	80
150	125	70
150	140	50
160	80	120
160	100	100
160	125	70
160	140	60
160	150	40
180	100	120
180	125	100

øD [mm]	ød [mm]	H [mm]
180	140	80
180	150	60
180	160	50
200	100	150
200	125	120
200	140	100
200	150	80
200	160	60
200	180	50
224	100	190
224	125	160
224	140	130
224	150	120
224	160	100
224	180	80
224	200	60
250	100	225

øD [mm]	ød [mm]	H [mm]
250	125	200
250	140	170
250	150	150
250	160	130
250	180	100
250	200	80
250	224	60
280	140	200
280	150	190
280	160	180
280	180	150
280	200	120
280	224	90
280	250	60
300	160	210
300	180	180
300	200	150

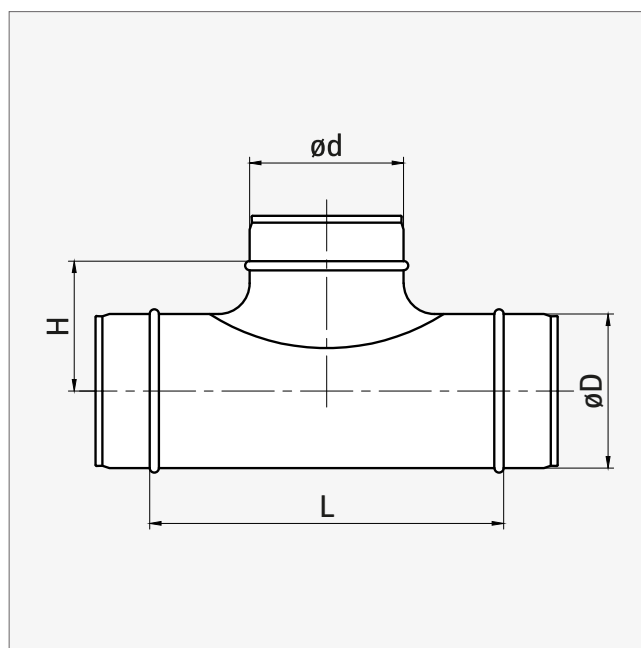


Kształtki okrągłe

øD [mm]	ød [mm]	H [mm]	øD [mm]	ød [mm]	H [mm]
300	224	120	600	500	160
300	250	90	600	560	100
300	280	60	630	250	485
315	100	310	630	315	400
315	125	260	630	355	350
315	160	230	630	400	290
315	180	200	630	450	240
315	200	170	630	500	180
315	224	140	630	560	110
315	250	100	710	355	460
315	280	60	710	400	400
315	300	50	710	450	340
355	180	260	710	500	270
355	200	230	710	560	195
355	224	190	710	630	130
355	250	160	800	400	510
355	315	80	800	450	450
400	200	300	800	500	380
400	224	260	800	560	310
400	250	220	800	630	220
400	315	140	800	710	150
400	355	80	900	450	580
450	200	300	900	500	520
450	224	270	900	560	430
450	250	240	900	630	350
450	315	160	900	710	260
450	355	120	900	800	160
450	400	80	1000	500	660
500	250	300	1000	560	570
500	315	230	1000	600	510
500	355	180	1000	630	470
500	400	130	1000	710	370
500	450	80	1000	800	260
560	250	370	1000	900	160
560	315	320			
560	355	280			
560	400	220			
560	450	170			
560	500	100			
600	250	470			
600	315	380			
600	355	340			
600	400	280			
600	450	220			



Trójnik symetryczny z odejściem tłoczonym **TCP(E) / TCPL**





CHARAKTERYSTYKA PRODUKTU:



- łączenie (zgrzew liniowy)
- odejście mocowane przez przetłoczenia punktowe
- wykonanie z krawędzią „safe edge” (TCP) lub ostrą (TCPE)
- uszczelka mocowana poprzez zaciśnięcie na niej wywiniętych krawędzi kształtki (TCPL)

MATERIAŁ:

- stal ocynkowana
- uszczelka gumowa EPDM (TCPL)



Element certyfikowanego systemu wentylacyjnego o podwyższonej klasie szczelności D.


øD [mm]	ød [mm]	TCPE			TCP / TCPL		
		L [mm]	H [mm]		L [mm]	H [mm]	
80	80	130	56	52 P6	175	56	39 P6
140	80	130	86		165	88	27 P4
140	100	160	88		205	91	46 P2
140	125	180	88		235	96	32 P2
150	80				170	93	24 P4
150	100				205	96	40 P2
150	125				240	101	30 P2
150	150				265	101	30 P2
160	80				170	98	42 P2
160	150				265	106	24 P2
180	80	120	106		120	108	42 P2
180	100	150	108	30 P2	150	111	30 P2
180	125	170	108	30 P2	190	116	28 P2
180	150	210	112	29 P2	275	116	39 P1
180	160	220	112	20 P2	276	121	20 P2


 Opakowanie [szt. | typ]  L, H: +5 mm





Kształtki okrągłe

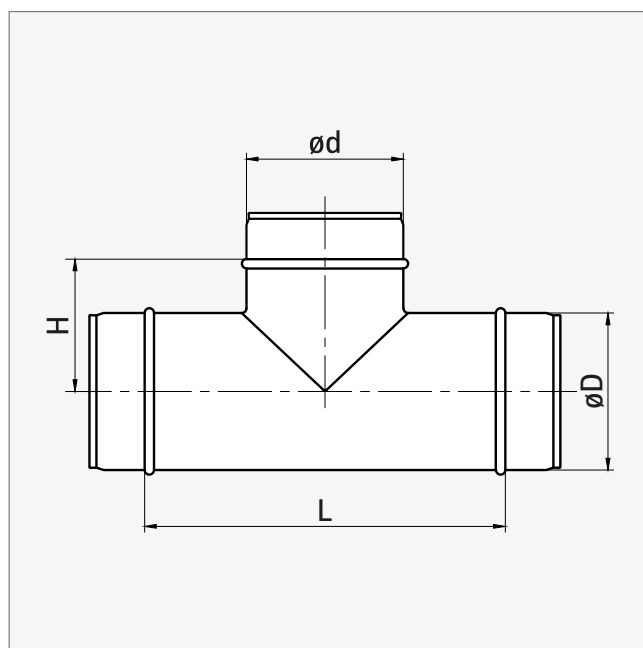
øD [mm]	ød [mm]	TCPE			TCP / TCPL		
		L [mm]	H [mm]		L [mm]	H [mm]	
200	80				165	118	27 P2
200	100				200	121	24 P2
200	125				240	126	18 P2
200	150				265	116	18 P2
224	80	130	129	24 P2	130	131	
224	100	140	131	20 P2	150	133	
224	125	170	131	40 P1	180	138	40 P1
224	150	210	135		275	138	
224	160	220	135	26 P1	285	143	
224	200	270	139		325	143	
250	80				170	143	26 P1
250	100				205	146	28 P1
250	125				245	151	24 P1
250	150				265	151	24 P1
250	160				290	156	19 P1
250	200				320	156	18 P1
280	80	130	156		126	158	
280	100	150	158	39 P1	146	161	
280	125	170	158		186	166	24 P1
280	150	210	162		206	166	
280	160	230	162	19 P1	216	171	19 P1
280	200	280	166		320	171	17 P1
280	250	330	166	14 P1	370	171	
300	80	130	166		126	168	
300	100	150	168		156	171	
300	125	170	168		186	176	
300	150	210	172		216	176	
300	160	220	172		216	181	
300	200	280	176	14 P1	276	181	
300	250	340	176	12 P1	370	181	
315	80				170	176	16 P1
315	100				200	179	16 P1
315	125				240	184	16 P1
315	150				255	184	
315	160				290	189	13 P1
315	200				337	189	12 P1
315	250				395	189	8 P1
355	100	150	196		150	199	
355	125	185	196		186	204	18 P1
355	150	220	200		216	204	
355	160	220	200	12 P1	216	209	12 P1
355	200	280	204		280	209	12 P1
355	250	340	209	10 P1	341	209	12 P1
355	315	404	209		406	209	7 P1

 Opakowanie [szt. | typ]

 L, H: ±5 mm



øD [mm]	ød [mm]	TCPE			TCP / TCPL		
		L [mm]	H [mm]		L [mm]	H [mm]	
400	100	150	218		161	221	6 P2
400	125	185	218		191	226	4 P2
400	160	220	222		206	231	4 P2
400	200	280	226	8 P1	266	231	8 P1
400	250	340	226		336	231	4 P1
400	315	420	231		386	231	4 P1
450	100	160	243		156	246	
450	125	185	243		186	251	
450	160	220	243		216	256	
500	100	160	268		156	271	
500	125	185	268		186	276	
500	160	220	268		216	281	



Trójnik symetryczny z odejściem palonym **TCPE / TCPL****CHARAKTERYSTYKA PRODUKTU:**


- łączenie (zgrzew liniowy)
- odejście mocowane przez przetłoczenia punktowe
- uszczelka mocowana poprzez zaciśnięcie na niej wywiniętych krawędzi kształtki (TCPL)


MATERIAŁ:

- stal ocynkowana
- uszczelka gumowa EPDM (TCPL)



Element certyfikowanego systemu wentylacyjnego
o podwyższonej klasie szczelności D.

$\varnothing D$ [mm]	$\varnothing d$ [mm]	TCPE			TCPL		
		L [mm]	H [mm]		L [mm]	H [mm]	
140	140	190	95		176	90	
150	140	190	100		176	95	
160	140	190	105		186	100	
180	140	180	115		176	110	
180	180	220	115	35 P1	216	110	36 P1
200	140	180	125		186	120	27 P2
200	180	220	125		226	120	34 P1
224	140	190	138		176	132	21 P2
224	180	230	138		261	132	
224	224	275	138	22 P1	261	132	22 P1
250	140	190	150		181	145	24 P1
250	180	230	150		216	145	22 P1
250	224	275	150		256	145	
280	140	190	165		176	160	
280	180	230	165		216	160	

 Opakowanie [szt. | typ]

 L, H: +5 mm





øD [mm]	ød [mm]	TCPE			TCPL		
		L [mm]	H [mm]		L [mm]	H [mm]	
280	224	275	165		261	160	
280	280	330	165	10 P1	316	158	14 P1
300	140	190	175		176	170	
300	180	230	175	14 P1	216	170	
300	224	275	175		261	170	
300	280	330	175		316	168	
300	300	380	175	10 P1	366	168	10 P1
315	140	190	183		176	178	
315	180	230	183	21 P1	261	176	14 P1
315	224	275	183		316	178	
315	280	330	183	10 P1	366	176	
355	140	190	203		176	198	
355	180	230	203		216	198	
355	224	275	203		261	198	
355	280	330	203		316	196	
355	300	350	203		336	196	
355	355	405	203	8 P1	391	201	8 P1
400	140	190	225		176	220	
400	150	200	225		186	220	
400	180	230	225		216	220	
400	224	275	225		261	220	
400	280	330	225		316	218	
400	300	350	225		336	218	
400	355	405	225		391	223	4 P1
400	400	450	225		436	223	4 P1
450	140	190	250		176	245	
450	150	200	250		186	245	
450	180	230	250		216	245	
450	200	250	250		236	245	6 P1
450	224	275	250		261	245	
450	250	300	250		286	251	4 P1
450	280	330	250		316	243	
450	300	350	250		336	243	
450	315	365	250		351	251	
450	355	405	250		391	248	
450	400	450	250		436	248	
450	450	500	255		486	248	
500	140	190	275		176	270	
500	150	200	275		186	270	
500	180	230	275		216	270	
500	200	250	275		236	270	
500	224	275	275		261	270	
500	250	300	275		286	276	4 P1
500	280	330	275		316	268	

 Opakowanie [szt. | typ]  L, H: ±5 mm

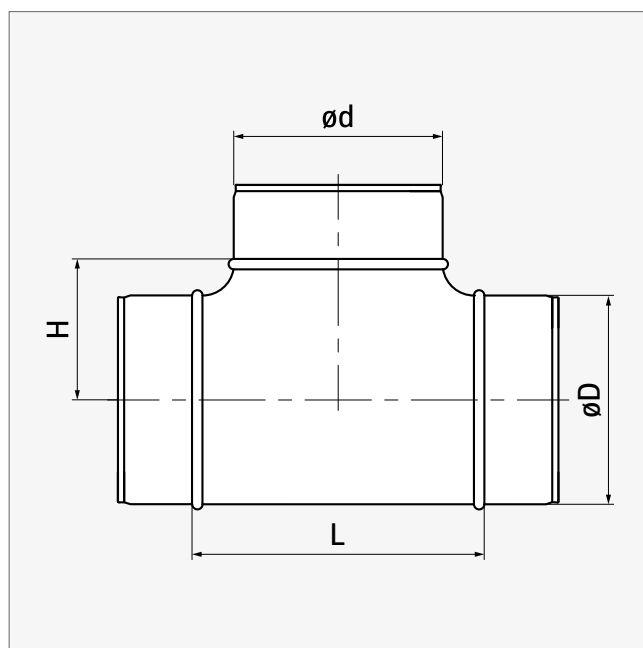


Kształtki okrągłe

øD [mm]	ød [mm]	TCPE			TCPL		
		L [mm]	H [mm]		L [mm]	H [mm]	
500	300	350	275		336	268	
500	315	365	275		351	276	2 P1
500	355	405	275		391	273	
500	400	450	275		436	273	2 P1
500	450	500	280		486	273	
500	500	550	280		536	273	
560	200	250	305		246	300	
560	315	365	305		361	306	
560	400	450	305		446	303	
560	450	500	310		496	303	
560	500	550	310		546	303	
560	560	610	310		606	308	
630	100	150	345		146	333	
630	125	175	340		171	333	
630	140	190	340		186	335	
630	150	200	340		196	335	
630	160	210	340		206	335	
630	180	230	340		226	335	
630	200	250	340		246	335	
630	224	275	340		271	335	
630	250	300	340		296	341	
630	280	330	340		326	333	
630	300	350	340		346	333	
630	315	365	340		361	341	
630	355	405	340		401	338	
630	400	450	340		446	338	
630	450	500	345		496	338	
630	500	550	345		546	338	
630	560	610	345		606	343	
630	630	680	345		676	343	
710	315	365	380		483	381	
710	400	450	380		568	378	
710	500	550	385		668	378	
710	630	680	385		798	383	
710	710	760	385		878	429	
800	315	365	425		483	426	
800	400	450	425		568	423	
800	450	500	430		618	423	
800	500	560	430		668	423	
800	630	680	430		798	428	
800	710	760	430		878	474	
800	800	850	430		968	474	



Trójnik symetryczny TSHF / TSHFL






CHARAKTERYSTYKA PRODUKTU:

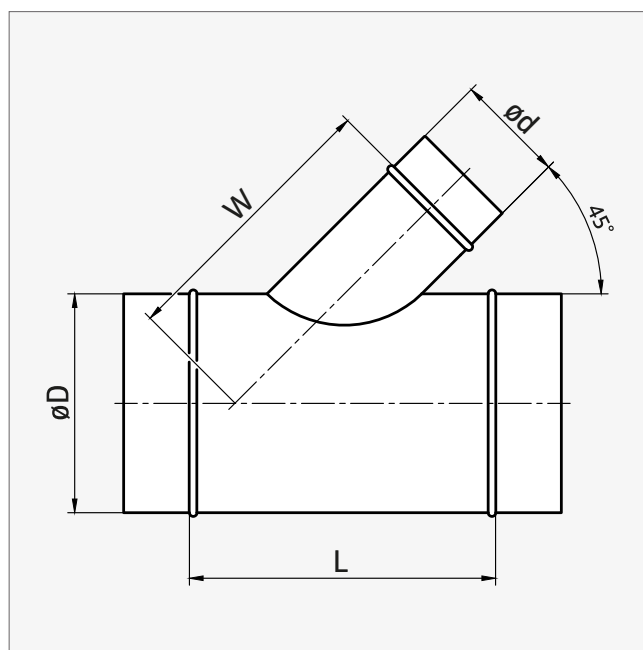
- odejście wykonane z całkowicie wytłoczonej części górnej
- mniejsze straty ciśnienia
- estetyczny wygląd
- wykonanie z bezpieczną krawędzią „safe edge”

MATERIAŁ:

- stal ocynkowana
- uszczelka gumowa EPDM (TSHFL)

$\varnothing D$ [mm]	$\varnothing d$ [mm]	L [mm]	H [mm]	
100	80	95	55	45 P6
100	100	127	58	47 P4
125	80	95	68	46 P4
125	100	127	71	35 P4
125	125	162	79	60 P2
160	100	127	88	52 P2
160	125	162	96	39 P2
160	160	207	101	30 P2
200	160	207	121	24 P2
200	200	247	121	36 P1
250	250	297	147	18 P1
315	315	362	180	10 P1



 Opakowanie [szt. | typ]  L, H: +5 mm



Trójnik z odejściem pod kątem 45° **TV(E) 45 / TVL 45****CHARAKTERYSTYKA PRODUKTU:**

- łączenie (zgrzew liniowy)
- odejście mocowane przez zgrzewy punktowe
- uszczelka mocowana poprzez zaciśnięcie na niej wywiniętych krawędzi kształtki (TVL 45)



MATERIAŁ:



- stal ocynkowana,
- uszczelka gumowa EPDM (TVL 45)

øD [mm]	ød [mm]	TVE 45			TV 45 / TVL 45		
		L [mm]	W [mm]		L [mm]	W [mm]	
80	80	181	129		193	137	
100	80	181	143		193	151	
100	100	209	153	25 P4	221	161	25 P4
125	80	181	160	15 P6	193	168	12 P6
125	100	209	170	20 P4	221	178	
125	125	245	183	35 P2	257	191	16 P4
140	80	181	171		193	179	
140	100	209	181		221	189	
140	125	245	193		257	201	
140	140	266	201		278	209	
150	80	181	178		193	186	
150	100	209	188		221	196	
150	125	245	201	25 P2	257	209	
150	140	266	208		278	216	
150	150	280	213	20 P2	292	221	8 P4
160	80	181	185		193	193	
160	100	209	195	25 P2	221	203	
160	125	245	208	22 P2	257	216	10 P4

 Opakowanie [szt. | typ] L, W: ±5 mm






øD [mm]	ød [mm]	TVE 45			TV 45 / TVL 45		
		L [mm]	W [mm]		L [mm]	W [mm]	
160	140	266	215		278	223	
160	150	280	220		292	228	
160	160	294	225	18 P2	306	233	16 P2
180	80	181	199		193	207	
180	100	209	209		221	217	
180	125	245	222		257	230	8 P4
180	140	266	229		278	237	
180	150	280	234		292	242	
180	160	294	239		306	247	
180	180	323	249		335	257	
200	80	181	213		193	221	
200	100	209	223	10 P4	221	231	16 P2
200	125	245	236	8 P4	257	244	
200	140	266	243		278	251	
200	150	280	248		292	256	12 P2
200	160	294	253	14 P2	306	261	11 P2
200	180	323	263		335	271	
200	200	351	273	17 P1	363	281	9 P2
224	80	181	230		193	238	
224	100	209	240		221	248	
224	125	245	253		257	261	
224	140	266	260		278	268	
224	150	280	265		292	273	
224	160	294	270		306	278	
224	180	323	280		335	288	
224	200	351	290		363	298	
224	224	385	302		397	310	
250	100	209	259		221	267	
250	125	245	271		257	279	
250	140	266	279		278	287	
250	150	280	284		292	292	17 P1
250	160	294	289	18 P1	306	297	
250	180	323	299		335	307	
250	200	351	309		363	317	
250	224	385	321		397	329	
250	250	422	334	12 P1	434	342	
280	100	209	280		221	288	
280	125	245	292		257	300	
280	140	266	300		278	308	
280	150	280	305		292	313	
280	160	294	310		306	318	
280	180	323	320		335	328	
280	200	351	330		363	338	
280	224	385	342		397	350	
280	250	422	355		434	363	
280	280	464	370		476	378	

 Opakowanie [szt. | typ]  L, W: ±5 mm





Kształtki okrągłe



øD [mm]	ød [mm]	TVE 45			TV 45 / TVL 45		
		L [mm]	W [mm]		L [mm]	W [mm]	
300	100	209	294		221	302	
300	125	245	307		257	315	
300	140	266	314		278	322	
300	150	280	319		292	327	
300	160	294	324		306	332	
300	180	323	334		335	342	
300	200	351	344		363	352	
300	224	385	356		397	364	
300	250	422	369		434	377	
300	280	464	384		476	392	
300	300	492	394		504	402	5 P1
315	100	209	305		221	313	
315	125	245	317		257	325	
315	140	266	325		278	333	
315	150	280	330		292	338	
315	160	294	335		306	343	
315	180	323	345		335	353	
315	200	351	355		363	363	8 P1
315	224	385	367		397	375	
315	250	422	380		434	388	5 P1
315	280	464	395		476	403	
315	300	492	405		504	413	
315	315	513	412	5 P1	525	420	5 P1
355	125	245	346		257	354	
355	140	266	353		278	361	
355	150	280	358		292	366	
355	160	294	363		306	371	
355	180	323	373		335	381	
355	200	351	383		363	391	
355	224	385	395		397	403	
355	250	422	408		434	416	
355	280	464	423		476	431	
355	300	492	433		504	441	
355	315	513	441		525	449	
355	355	570	461	4 P1	582	469	
400	125	245	377		257	385	
400	140	266	385		278	393	
400	150	280	390		292	398	
400	160	294	395		306	403	
400	180	323	405		335	413	
400	200	351	415		363	423	
400	224	385	427		397	435	
400	250	422	440		434	448	
400	280	464	455		476	463	
400	300	492	465		504	473	
400	315	513	472		525	480	

 Opakowanie [szt. | typ]

 L, W: ±5 mm



øD [mm]	ød [mm]	TVE 45			TV 45 / TVL 45		
		L [mm]	W [mm]		L [mm]	W [mm]	
400	355	570	492		582	500	
400	400	634	515		646	523	
450	160	304	430		306	438	
450	180	333	440		335	448	
450	200	361	450		363	458	
450	224	395	462		397	470	
450	250	432	475		434	483	
450	280	474	490		476	498	
450	300	502	500		504	508	
450	315	523	508		525	516	
450	355	580	528		582	536	
450	400	644	550		646	558	
450	450	714	585		716	583	
500	200	361	486		363	494	
500	224	395	498		397	506	
500	250	432	511		434	519	
500	280	474	526		476	534	
500	300	502	536		504	544	
500	315	523	543		525	551	
500	355	580	563		582	571	
500	400	644	586		646	594	
500	450	714	621		716	619	
500	500	785	646		787	644	
560	200	361	528		363	536	
560	224	395	540		397	548	
560	250	432	553		434	561	
560	280	474	568		476	576	
560	300	502	578		504	586	
560	315	523	585		525	593	
560	355	580	605		582	613	
560	400	644	628		646	636	
560	450	714	663		716	661	
560	500	785	688		787	686	
560	560	870	708		872	716	
630	200	361	577		363	585	
630	224	395	589		397	597	
630	250	432	602		434	610	
630	280	474	617		476	625	
630	300	502	627		504	635	
630	315	523	635		525	643	
630	355	580	655		582	663	
630	400	644	677		646	685	
630	450	714	712		716	710	
630	500	785	737		787	735	
630	560	870	757		872	765	
630	630	969	792		971	800	

 Opakowanie [szt. | typ]  L, W: ±5 mm

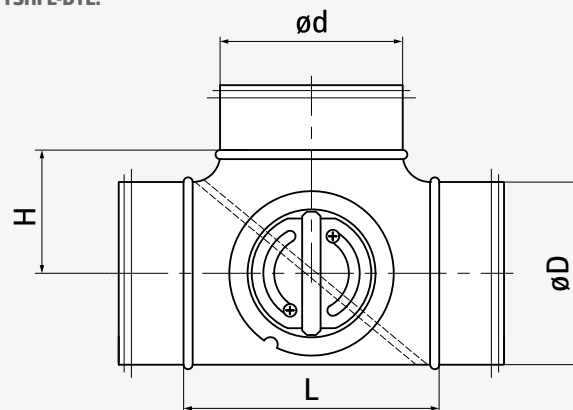
Trójnik symetryczny z przepustnicą **TSHFL-DTL / TSHFL-DTBL****CHARAKTERYSTYKA PRODUKTU:**

- odejście wykonane z całkowicie wytłoczonej części górnej
- łączenie (zgrzew liniowy)
- estetyczny wygląd
- wszystkie wersje posiadają uszczelkę na piórze
- uszczelka mocowana poprzez zaciśnięcie na niej wywiniętych krawędzi kształtki

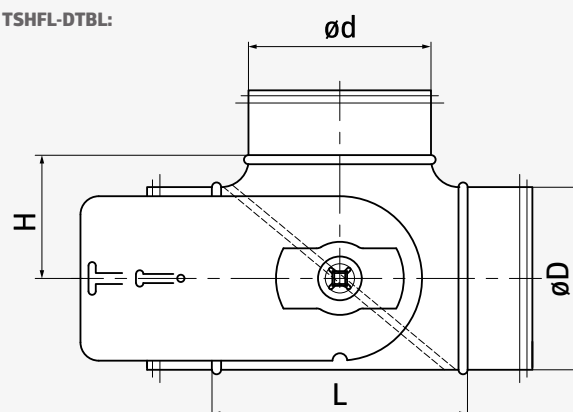
WERSJE PRODUKTU:

- **TSHFL-DTL:** trójnik symetryczny z uszczelką i przepustnicą z mechanizmem SPIRO,
- **TSHFL-DTBL:** trójnik symetryczny z uszczelką i przepustnicą pod siłownik.

TSHFL-DTL:




TSHFL-DTBL:

**MATERIAŁ:**

- stal ocynkowana
- uszczelka gumowa EPDM

Uwaga: wykres strat ciśnienia - patrz str. 251

øD [mm]	ød [mm]	L [mm]	H [mm]		
				TSHFL-DTL	TSHFL-DTBL
100	100	127	58	10 P12	
125	125	162	79	7 P12	
160	160	207	101	10 P4	10 P4
200	200	247	121	6 P4	12 P2
250	250	297	147	3 P4	3 P4
315	315	362	180		4 P2

Opakowanie [szt. | typ]

L: -5 mm



Trójnik orłowy 45° YVE 45 / YVL 45

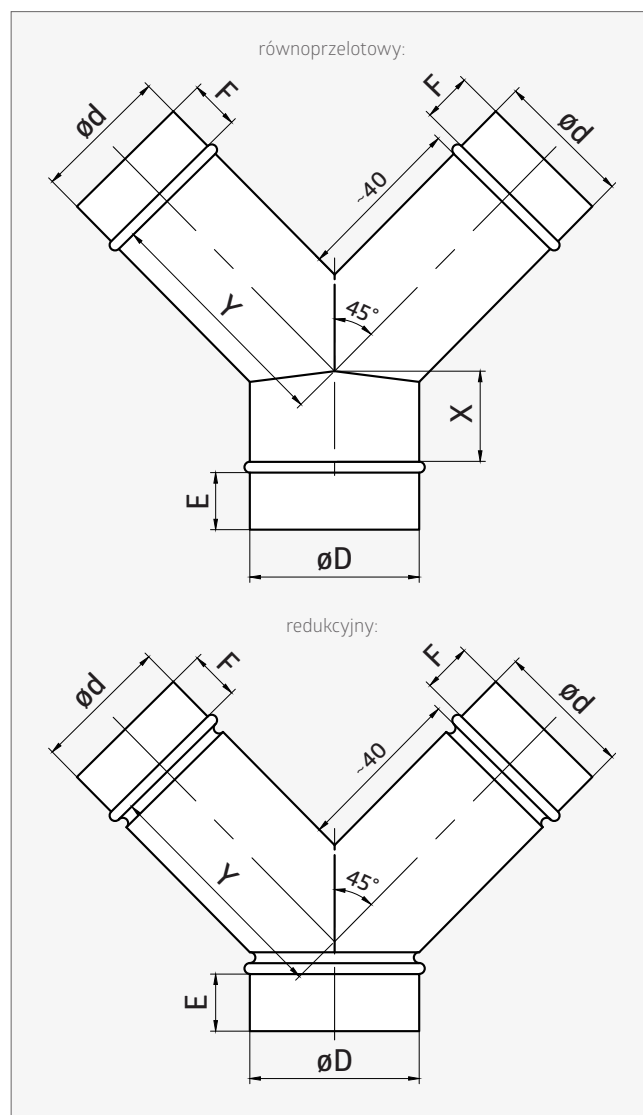


CHARAKTERYSTYKA PRODUKTU:

- łączenie (zgrzew liniowy, punktowy)
- uszczelka mocowana poprzez zaciśnięcie na niej wywiniętych krawędzi kształtki (YVL)

MATERIAŁ:

- stal ocynkowana
- uszczelka gumowa EPDM (YVL)



$\varnothing D$ [mm]	$\varnothing d$ [mm]	YVE 45					YVL 45				
		E [mm]	F [mm]	X [mm]	Y [mm]		E [mm]	F [mm]	X [mm]	Y [mm]	
80	80	40	40	49	72	27 P6	38	38	57	80	27 P6
100	100	40	40	53	82	33 P4	38	38	60	90	18 P4
125	100	40	40	x	95	30 P4	38	38	x	95	
125	125	40	40	59	94	18 P4	38	38	66	103	
150	100	40	40	x	95		38	38	x	95	17 P6
150	125	40	40	x	110		38	38	x	110	
150	150	40	40	63	108	25 P2	38	38	71	115	10 P4
160	100	40	40	x	90	16 P6	38	38	x	90	
160	125	40	40	x	110	19 P4	38	38	x	110	10 P6
160	150	40	40	x	130		38	38	x	130	
160	160	40	40	66	112	20 P2	38	38	73	120	22 P2

Opakowanie [szt. | typ]

X, Y: +5 mm



Kształtki okrągłe

øD [mm]	ød [mm]	YVE 45						YVL 45				
		E [mm]	F [mm]	X [mm]	Y [mm]	E [mm]		F [mm]	X [mm]	Y [mm]		
200	125	40	40	×	100	20 P4	38	38	×	100		
200	160	40	40	×	130	25 P2	38	38	×	130	11 P4	
200	200	40	40	74	132	12 P2	38	38	81	140	26 P1	
250	200	40	40	×	150	12 P2	57	38	×	150		
250	250	40	40	85	157	18 P1	57	57	92	165	5 P2	
300	300	40	40	95	182	8 P1						
315	200	40	40	×	140	14 P2	57	38	×	140	6 P4	
315	250	40	40	×	180	8 P2	57	57	×	180		
315	315	40	40	98	190	8 P1	57	57	105	198		
355	250	40	40	×	175	12 P1	57	57	×	175		
355	355	40	40	107	210	6 P1	57	57	114	218		
400	280	40	40	×	190		66	57	×	190		
400	400	40	40	116	233	4 P1	66	66	123	240		
450	450	50	50	126	257		68	68	134	265		
500	500	50	50	137	283	2 P1	68	68	144	290		
560	560	60	60	149	312		68	68	156	320		
630	630	60	60	183	347		68	68	171	355		



Trójnik orłowy 22,5° YVE 22,5 / YVL 22,5

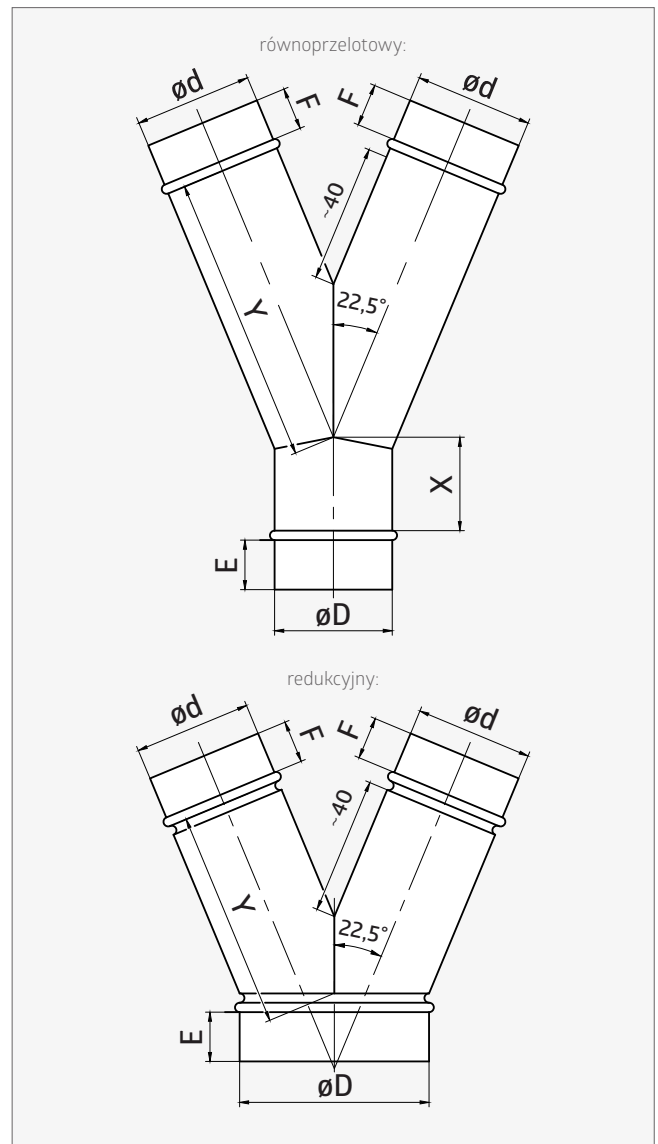


CHARAKTERYSTYKA PRODUKTU:

- łączenie (zgrzew liniowy, punktowy)
- uszczelka mocowana poprzez zaciśnięcie na niej wywiniętych krawędzi kształtki (YVL)

MATERIAŁ:

- stal ocynkowana
- uszczelka gumowa EPDM (YVL)



$\varnothing D$ [mm]	$\varnothing d$ [mm]	YVE 22,5				YVL 22,5			
		E [mm]	F [mm]	X [mm]	Y [mm]	E [mm]	F [mm]	X [mm]	Y [mm]
80	80	40	40	40	118	38	38	47	128
100	100	40	40	40	141	38	38	50	150
125	100	35	35	-	113	38	38	-	113
125	125	40	40	42	169	38	38	53	177
150	100	35	35	-	116	38	38	-	116
150	125	35	35	-	134	38	38	-	134
150	150	40	40	48	197	38	38	55	206
160	100	35	35	-	102	38	38	-	102
160	125	35	35	-	132	38	38	-	132
160	150	35	35	-	159	38	38	-	159
160	160	40	40	49	208	38	38	56	217

I X, Y: ±5 mm



Kształtki okrągłe

øD [mm]	ød [mm]	YVE 22,5				YVL 22,5			
		E [mm]	F [mm]	X [mm]	Y [mm]	E [mm]	F [mm]	X [mm]	Y [mm]
200	125	35	35	-	119	38	38	-	119
200	160	35	35	-	159	38	38	-	159
200	200	40	40	53	253	38	38	60	261
250	200	35	35	-	190	52	38	-	190
250	250	40	40	58	308	52	52	65	317
300	300	40	40	64	363				
315	200	35	35	-	196	52	38	-	196
315	250	35	35	-	227	52	52	-	227
315	315	40	40	64	380	52	52	71	389
355	250	35	35	-	213	52	52	-	213
355	355	40	40	68	424	52	52	75	432
400	280	35	35	-	235	66	52	-	235
400	400	40	40	73	474	66	66	80	483

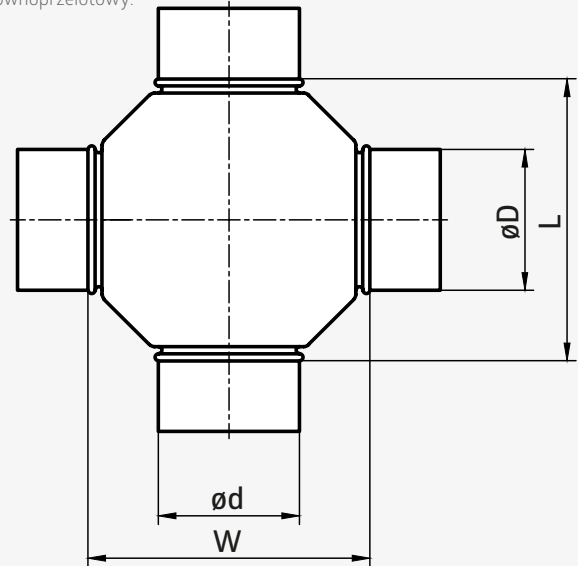
Czwórnik **XCE / XCL****CHARAKTERYSTYKA PRODUKTU:**

- łączenie (zgrzew liniowy)
- odejście mocowane przez przetłoczenia punktowe
- uszczelka mocowana poprzez zaciśnięcie na niej wywiniętych krawędzi kształtki (XCL)

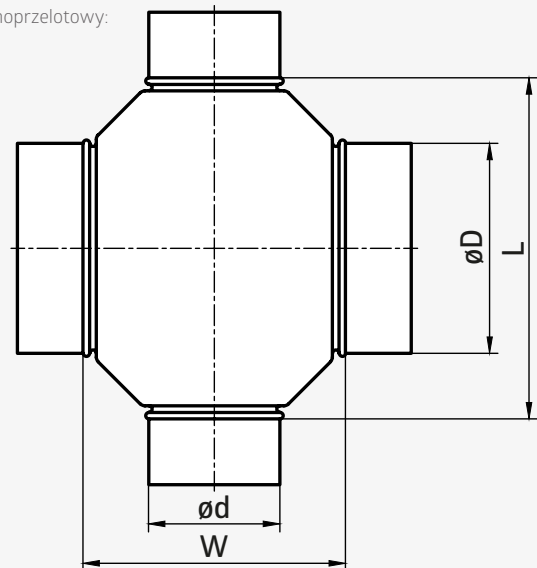
MATERIAŁ:

- stal ocynkowana
- uszczelka gumowa EPDM (XCL)

równoprzelotowy:



różnoprzelotowy:



$\varnothing D$ [mm]	$\varnothing d$ [mm]	W [mm]	L [mm]
100	80	160	180
100	100	195	195
125	80	160	205
125	100	180	205
125	125	220	220
140	80	160	220
140	100	180	220
140	125	205	220
140	140	235	235

$\varnothing D$ [mm]	$\varnothing d$ [mm]	W [mm]	L [mm]
150	80	160	230
150	100	180	230
150	125	205	230
150	140	220	230
150	150	245	245
160	80	160	240
160	100	180	240
160	125	205	240
160	140	220	240



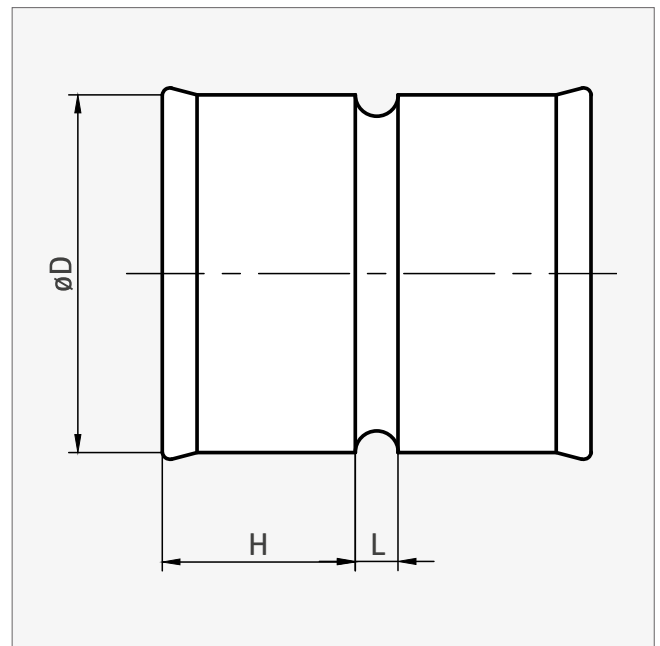
Kształtki okrągłe

øD [mm]	ød [mm]	W [mm]	L [mm]
160	150	230	240
160	160	255	255
180	100	180	260
180	125	205	260
180	140	220	260
180	150	230	260
180	160	240	260
180	180	275	275
200	100	180	280
200	125	205	280
200	140	220	280
200	150	230	280
200	160	240	280
200	180	260	280
200	200	295	295
224	224	319	319

øD [mm]	ød [mm]	W [mm]	L [mm]
250	100	180	330
250	200	280	330
250	250	345	345
300	300	395	395
315	200	280	395
315	250	330	395
315	315	410	410
355	355	450	450
400	100	180	480
400	125	205	480
400	140	220	480
400	150	230	480
400	160	240	480
400	250	330	480
400	400	495	495



Mufa MF(E)




CHARAKTERYSTYKA PRODUKTU:


- łączenie (zgrzew liniowy)
- wykonanie z krawędzią „safe edge” (MF) lub ostrą (MFE)

MATERIAŁ:

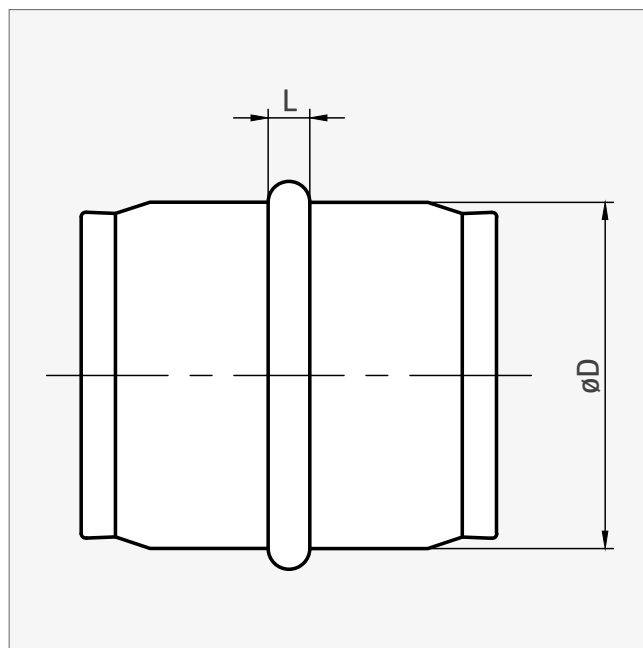
- stal ocynkowana

Element certyfikowanego systemu wentylacyjnego o podwyższonej klasie szczelności D.

øD [mm]	H [mm]	L [mm]	
80	40	5	
100	38	5	55 P12
125	38	5	40 P12
140	40	5	
150	38	5	55 P6
160	38	5	40 P6
180	40	5	
200	38	5	45 P4
224	40	5	
250	57	7	40 P2
280*	61	5	30 P2
300*	61	5	30 P2
315	57	7	26 P2

øD [mm]	H [mm]	L [mm]	
355*	61	8	20 P2
400*	78	8	24 P2
450*	45	8	30 P1
500*	45	8	30 P1
560*	55	8	21 P1
600*	70	8	17 P1
630*	70	10	16 P1
710*	70	10	15 P1
800*	70	10	10 P1
900*	70	10	
1000*	70	10	
1120*	70	10	
1250*	70	10	

 Opakowanie [szt. | typ] * tylko w wersji MF(E)


Nypel **NP(E) / NPL****CHARAKTERYSTYKA PRODUKTU:**


- łączenie (zgrzew liniowy)
- wykonanie z krawędzią „safe edge” (NP/NPL) lub ostrą (NPE)
- uszczelka mocowana poprzez zaciśnięcie na niej wywiniętych krawędzi kształtki (NPL)


MATERIAŁ:


- stal ocynkowana
- uszczelka gumowa EPDM (NPL)

Element certyfikowanego systemu wentylacyjnego
o podwyższonej klasie szczelności D.

NP / NPL		
øD [mm]	L [mm]	
80	6	90 P12
100	6	55 P12
125	6	40 P12
140	6	28 P12
150	6	55 P6
160	6	40 P6
180	6	55 P4
200	6	45 P4
224	6	20 P6
250	7	40 P2
280	7	30 P2
300	7	30 P2

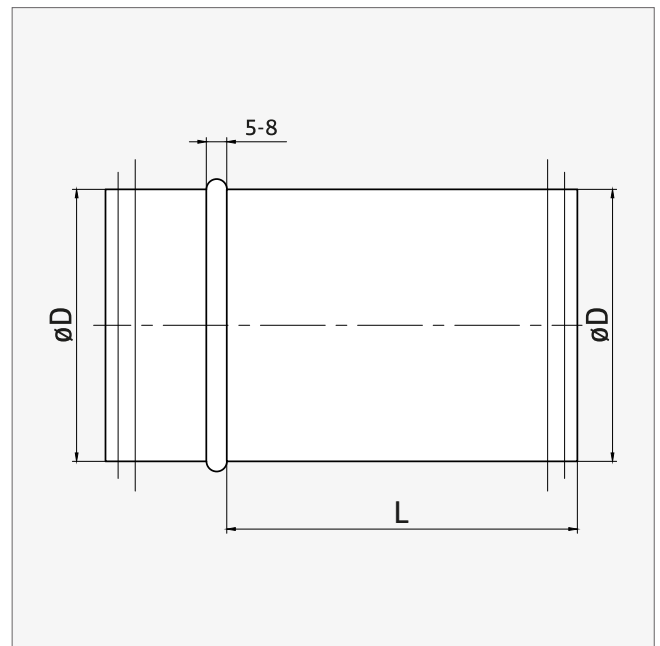
NP / NPL		
øD [mm]	L [mm]	
315	7	26 P2
355	7	20 P2
400	9	24 P1
450	9	24 P1
500	9	24 P1
560	11	21 P1
630	11	16 P1
710	11	15 P1
800	11	10 P1
900	11	
1000	15	
1250	15	

NPE		
øD [mm]	L [mm]	
450	8	30 P1
500	8	30 P1
560	8	21 P1
600	8	17 P1
630	10	16 P1
710	10	15 P1
800	10	10 P1
900	10	
1000	10	
1120	10	
1250	10	

 Opakowanie [szt. | typ]



Nypel teleskopowy **SNPL**





CHARAKTERYSTYKA PRODUKTU:


- służy do uzupełniania instalacji wentylacyjnych w przypadku braku krótkich odcinków rur
- dostępny w trzech standardowych długościach L: 150, 300 i 500 mm

MATERIAŁ:

- stal ocynkowana
- uszczelka gumowa EPDM

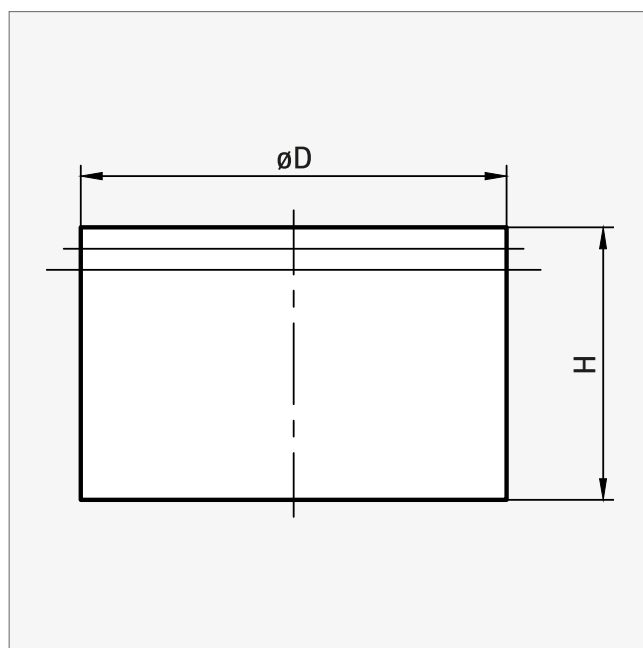
øD [mm]			
	L = 150 mm	L = 300 mm	L = 500 mm
80			
100	21 P12	13 P12	12 P6
125	36 P6	18 P6	15 P4
140	24 P6		
150	20 P6		
160	28 P4	16 P4	
180	16 P6		
200	16 P4	20 P2	
224			
250	18 P2		

 Opakowanie [szt. | typ]

øD [mm]			
	L = 150 mm	L = 300 mm	L = 500 mm
280			
300			
315		16 P1	
355			
400			
450		6 P1	
500			
560			
630			





Łącznik nypłowy z uszczelką **SSST**




MATERIAŁ:

- stal ocynkowana,
- uszczelka gumowa EPDM

øD [mm]	H [mm]	
80	53	100 P12
100	53	150 P6
125	53	100 P6
140	53	100 P4
150	53	100 P4
160	53	100 P4
180	53	55 P6
200	53	65 P4
224	53	50 P4
250	67	70 P2
280	67	30 P4
300	67	30 P4

øD [mm]	H [mm]	
315	67	50 P2
355	67	45 P2
400	81	75 P1
450	83	50 P1
500	83	50 P1
560	83	50 P1
630	83	35 P1
710	103	25 P1
800	103	15 P1
900	103	
1000	115	
1250	115	

 Opakowanie [szt. | typ]



Zaślepka przewodu tłoczona EP / ESL / ESLH

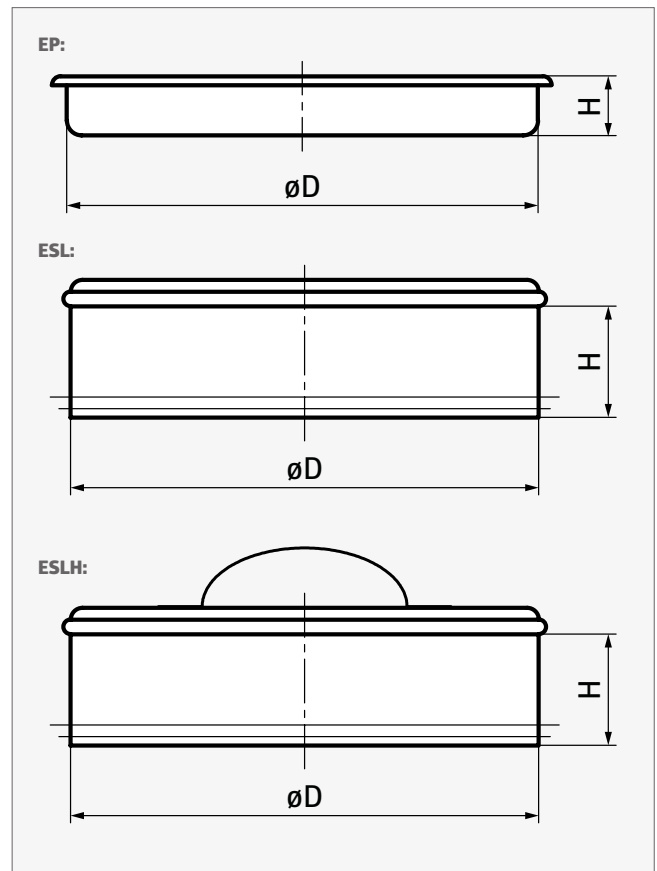




CHARAKTERYSTYKA PRODUKTU:



- tłoczony
- jeden element (EP)
- rączka mocowana przez przetłoczenie punktowe (ESLH)
- rozwinięcie nypłowe


MATERIAŁ:

- stal ocynkowana
- uszczelka gumowa EPDM (ESL, ESLH)



øD [mm]	EP		ESL / ESLH	
	H [mm]		H1 [mm]	
80	20	150 P24	38	80 P24
100	20	100 P24	38	110 P12
125	20	70 P24	38	72 P12
140	20	65 P24	38	
150	20	50 P24	38	50 P12
160	20	50 P24	38	40 P12
180	20	40 P24	38	30 P12
200	20	30 P24	38	50 P6

øD [mm]	EP		ESL / ESLH	
	H [mm]		H1 [mm]	
224	20	30 P24	38	
250	20	20 P24	57	25 P6
300	20	25 P24	57	
315	20	20 P24	57	16 P6
355	20	15 P24		
400	20	15 P24		
500	20	100 P1		

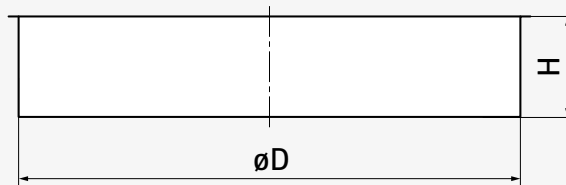
 Opakowanie [szt. | typ]



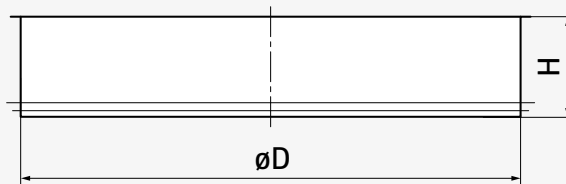
Zaślepka przewodu segmentowa **ES / ESL / ESLH**



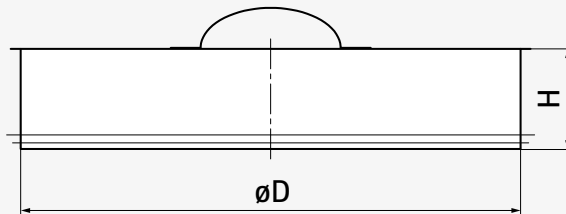
ES:



ESL:



ESLH:



CHARAKTERYSTYKA PRODUKTU:


- segmentowy (ES)
- jeden element (ES)
- rączka mocowana przez przetłoczenie punktowe (ESLH)


MATERIAŁ:


- stal ocynkowana
- uszczelka gumowa EPDM (ESL, ESLH)

ES	
$\varnothing D$ [mm]	H [mm]
80	40
100	40
125	40
140	40
150	40
160	40
180	40
200	40
224	40
250	50
280	50
300	50
315	50

ES	
$\varnothing D$ [mm]	H [mm]
355	50
400	50
450	50
500	65
560	65
600	70
630	70
650	70
710	80
800	80
900	80
1000	100
1120	100

ESL/ESLH		
$\varnothing D$ [mm]	H [mm]	
280	57	18 P6
355	57	13 P6
400	71	26 P2
450	73	16 P2
500	73	30 P1
560	73	30 P1
600	73	
630	73	20 P1
650	73	
710	90	
800	90	
900	90	
1000	105	
1120	105	

 Opakowanie [szt. | typ]

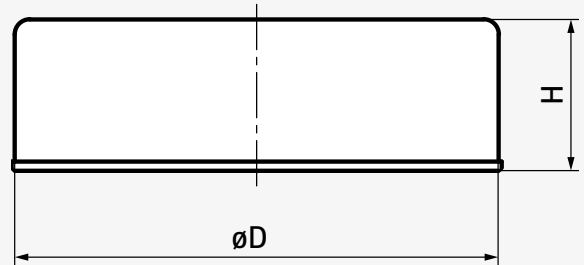
 H: ±5 mm



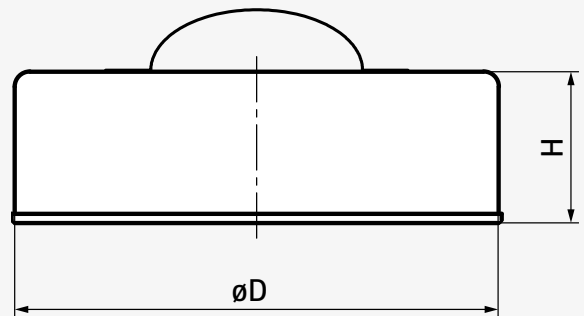
Zaślepka kształtki tłoczona EPF / EPFH



EPF:



EPFH:




CHARAKTERYSTYKA PRODUKTU:


- tłoczony
- jeden element (EPF)
- rączka mocowana przez przetłoczenie punktowe (EPFH)
- rozwinięcie mufowe

MATERIAŁ:

- stal ocynkowana

Element certyfikowanego systemu wentylacyjnego o podwyższonej klasie szczelności D.

$\varnothing D$ [mm]	H [mm]	 Pkt
80	40	75 P24
100	40	55 P24
125	40	80 P12
140	40	60 P12
150	40	55 P12
160	40	45 P12
180	40	40 P12
200	40	40 P12
224	40	40 P12
250	60	30 P4
300	60	
315	60	22 P6
355	60	25 P4
400	80	35 P4

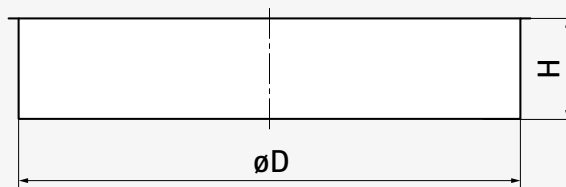
 Opakowanie [szt. | typ]



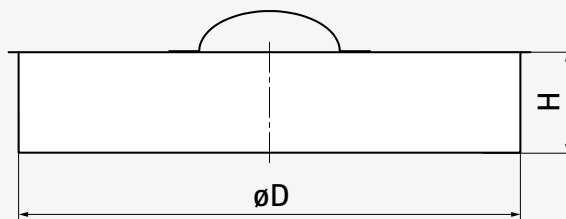
Zaślepka kształtki segmentowa **EPF / EPFH**



EPF:



EPFH:



CHARAKTERYSTYKA PRODUKTU:

- segmentowy
- jeden element (EPF)
- rączka mocowana przez przetłoczenie punktowe (EPFH)

MATERIAŁ:

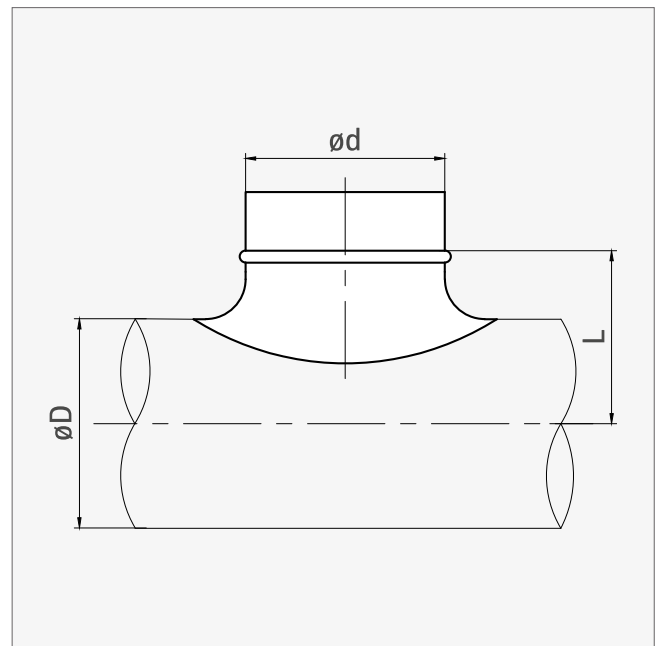
- stal ocynkowana

$\varnothing D$ [mm]	H [mm]	
280	50	
450	50	25 P2
500	65	30 P1
560	65	15 P2
600	70	
630	70	20 P1
650	70	
710	80	20 P1
800	80	
900	80	
1000	100	
1120	100	

I H: ±5 mm




Sztucer siodłowy PSE / PSL




CHARAKTERYSTYKA PRODUKTU:


- tłoczony
- jeden element
- wykonanie bez krawędzi „safe edge” (PSE)

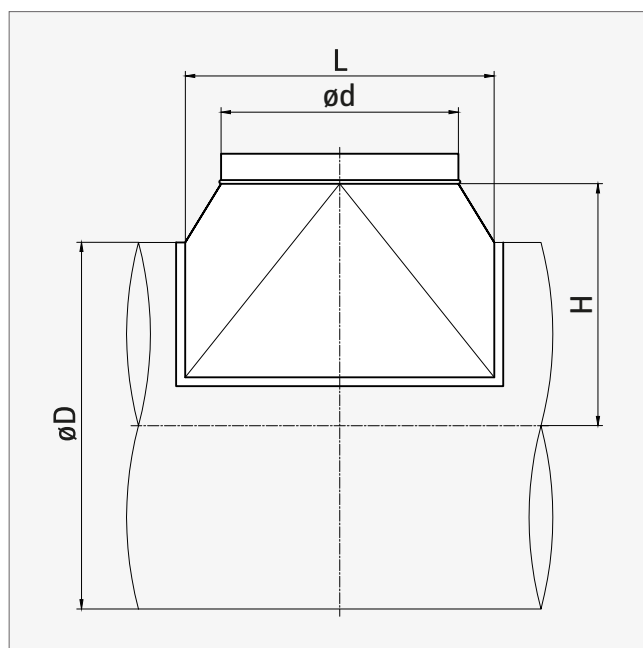
øD [mm]	ød [mm]	L [mm]	
80	80	52	30 P24
100	80	60	60 P12
100	100	65	75 P6
125	80	75	60 P12
125	100	78	80 P6
125	125	83	40 P6
150	150	95	25 P6
160	80	92	70 P12
160	100	95	80 P6
160	125	100	45 P6
160	160	105	20 P6
200	80	112	70 P12
200	100	115	90 P6
200	125	115	45 P6
200	150	120	30 P6
200	160	125	20 P6
200	200	125	32 P4
250	80	137	34 P24
250	100	140	90 P6
250	125	145	50 P6

MATERIAŁ:

- stal ocynkowana
- uszczelka gumowa EPDM (PSL)

øD [mm]	ød [mm]	L [mm]	
250	150	145	35 P6
250	160	150	25 P6
250	200	150	32 P4
250	250	150	15 P4
315	100	173	90 P6
315	125	178	54 P6
315	150	178	35 P6
315	160	182	25 P6
315	200	182	32 P4
315	250	182	16 P4
315	315	182	42 P1
400	100	215	
400	160	225	30 P6
400	200	225	42 P4
400	250	225	18 P4
400	315	225	40 P1
500	100	265	40 P12
500	125	270	50 P6
500	160	275	30 P6

 Opakowanie [szt. | typ]

Sztucer siodłowy segmentowy **TSTC / TSTCL****CHARAKTERYSTYKA PRODUKTU:**

- segmentowy
- łączenie sztucera (zgrzew liniowy)
- uszczelka mocowana poprzez zaciśnięcie na niej wywiniętych krawędzi kształtki (TSTCL)
- **w przypadku $\text{ød} \geq 710 \text{ mm}$ - patrz: strona 66**

MATERIAŁ:

- stal ocynkowana
- uszczelka gumowa EPDM (TSTCL)

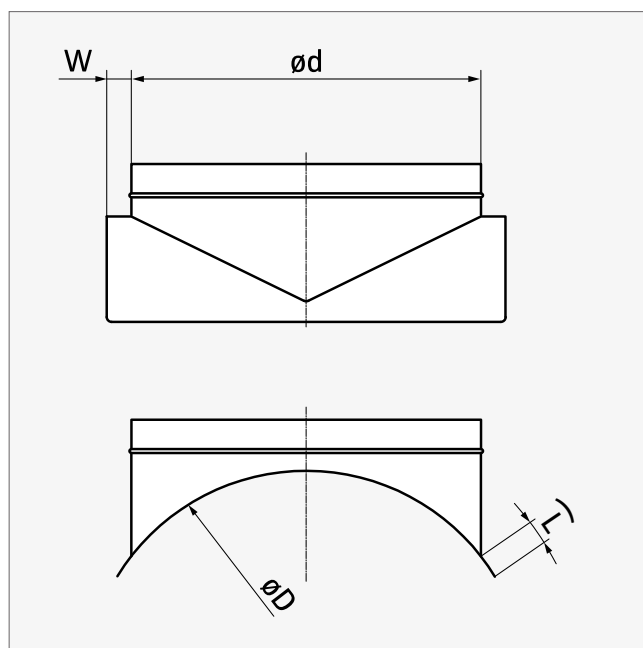
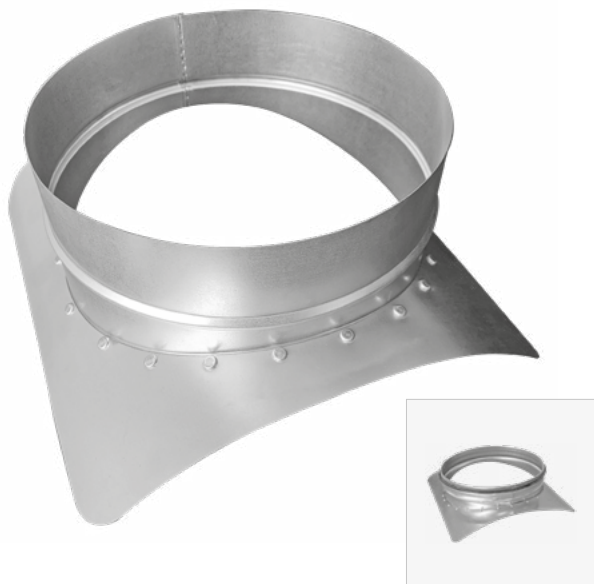
øD [mm]	ød [mm]	L [mm]	H [mm]
400	200	270	270
450	200	270	310
500	200	270	330
560	200	270	360
630	200	270	390
710	200	270	430
400	250	335	270
450	250	335	310
500	250	335	330
560	250	335	360
630	250	335	390
710	250	335	430
800	250	335	480
355	315	410	260
400	315	410	270

øD [mm]	ød [mm]	L [mm]	H [mm]
450	315	410	310
500	315	410	330
560	315	410	360
630	315	410	390
710	315	410	440
800	315	410	480
900	315	410	525
1000	315	410	575
1120	315	410	650
1250	315	410	715
355	355	460	260
400	355	460	285
450	355	460	310
500	355	460	330
560	355	460	360



øD [mm]	ød [mm]	L [mm]	H [mm]
630	355	460	400
710	355	460	440
800	355	460	485
900	355	460	535
1000	355	460	585
1120	355	460	650
1250	355	460	715
400	400	505	285
450	400	505	310
500	400	505	330
560	400	505	360
630	400	505	400
710	400	505	440
800	400	480	460
900	400	505	535
1000	400	505	585
1120	400	505	650
1250	400	505	715
450	450	555	310
500	450	555	330
560	450	555	360
630	450	555	400
710	450	555	440
800	450	555	480
900	450	555	535
1000	450	555	585
1120	450	555	650
1250	450	555	715
500	500	610	350
560	500	610	370
630	500	610	400
710	500	610	440
800	500	610	480
900	500	610	540
1000	500	610	590
1120	500	610	650
1250	500	610	715
560	560	670	370
630	560	670	400
710	560	670	440
800	560	670	500
900	560	670	540
1000	560	670	590
1120	560	670	650

øD [mm]	ød [mm]	L [mm]	H [mm]
1250	560	670	715
630	630	740	400
710	630	740	440
800	630	740	500
900	630	740	540
1000	630	740	590
1120	630	740	650
1250	630	740	715

Sztucer siodłowy segmentowy **TSTCS / TSTCLS****CHARAKTERYSTYKA PRODUKTU:**

- segmentowy
- łączenie sztucera z płaszczem (quick-lock)
- uszczelka mocowana poprzez zaciśnięcie na niej wywiniętych krawędzi kształtki (TSTCLS)
- **w przypadku $\text{ød} < 710 \text{ mm}$ - patrz: strona 64**

MATERIAŁ:

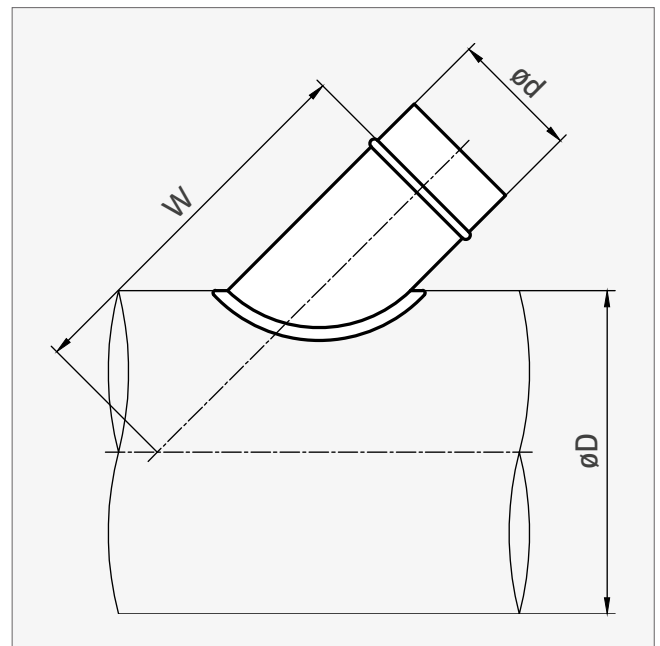
- stal ocynkowana
- uszczelka gumowa EPDM (TSTCLS)

øD [mm]	ød [mm]	L [mm]	W [mm]
710	710	30	50
800	710	30	50
800	800	30	50
900	710	30	50
900	800	30	50
900	900	30	50
1000	710	30	50
1000	800	30	50
1000	900	30	50
1000	1000	30	50
1120	710	30	50

øD [mm]	ød [mm]	L [mm]	W [mm]
1120	800	30	50
1120	900	30	50
1120	1000	30	50
1120	1120	30	50
1250	710	30	50
1250	800	30	50
1250	900	30	50
1250	1000	30	50
1250	1120	30	50
1250	1250	30	50



Sztucer siodłowy pod kątem 45° do kanałów okrągłych **PSVE 45 / PSVL 45**





CHARAKTERYSTYKA PRODUKTU:


- jeden element

MATERIAŁ:

- stal ocynkowana
- uszczelka gumowa EPDM (PSVL 45)



øD [mm]	ød [mm]	PSVE 45		PSVL 45	
		W [mm]	 35 P12	W [mm]	L [mm]
80	80	129	35 P12	137	
100	80	143		151	
100	100	153		161	20 P12
125	80	160	35 P12	168	
125	100	170	60 P6	178	20 P12
125	125	183	30 P6	191	30 P6
140	80	171		179	
140	100	181		189	
140	125	193		201	
140	140	201		209	
150	80	178		186	
150	100	188		196	
150	125	201		209	
150	140	208		216	

øD [mm]	ød [mm]	PSVE 45		PSVL 45	
		W [mm]		W [mm]	L [mm]
150	150	213		221	20 P6
160	80	185	35 P12	193	
160	100	195	60 P6	203	
160	125	208	50 P4	216	30 P6
160	140	215		223	
160	150	220		228	
160	160	225	20 P6	233	20 P6
180	80	199		207	
180	100	209		217	
180	125	222		230	
180	140	229		237	
180	150	234		242	
180	160	239		247	
180	180	249		257	

 Opakowanie [szt. | typ]




Kształtki okrągłe

øD [mm]	ød [mm]	PSVE 45		PSVL 45		øD [mm]	ød [mm]	PSVE 45		PSVL 45	
		W [mm]		W [mm]	L [mm]			W [mm]		W [mm]	L [mm]
200	80	213		221		300	250	369		377	8 P4
200	100	223	50 P6	231	30 P6	300	280	384		392	
200	125	236	50 P4	244	30 P6	300	300	394		402	9 P2
200	140	243		251		315	100	305	25 P12	313	
200	150	248		256	20 P6	315	125	317	35 P6	325	
200	160	253	20 P6	261	20 P6	315	140	325		333	
200	180	263		271		315	150	330		338	
200	200	273	40 P2	281	20 P4	315	160	335	20 P6	343	
224	80	230		238		315	180	345		353	
224	100	240		248		315	200	355	40 P2	363	20 P4
224	125	253		261		315	224	367		375	
224	140	260		268		315	250	380	25 P2	388	10 P4
224	150	265		273		315	280	395		403	
224	160	270		278		315	300	405		413	
224	180	280		288		315	315	412		420	10 P2
224	200	290		298		355	125	346		354	30 P6
224	224	302		310		355	140	353		361	
250	100	259	25 P12	267	30 P6	355	150	358		366	15 P6
250	125	271	50 P4	279	30 P6	355	160	363	36 P4	371	20 P6
250	140	279		287		355	180	373		381	
250	150	284		292	30 P4	355	200	383	20 P4	391	20 P4
250	160	289	20 P6	297	20 P6	355	224	395		403	
250	180	299		307		355	250	408		416	15 P2
250	200	309	45 P2	317	20 P4	355	280	423		431	
250	224	321		329		355	300	433		441	
250	250	334	25 P2	342	15 P2	355	315	441		449	
280	100	280		288		355	355	461		469	
280	125	292		300		400	125	377		385	
280	140	300		308		400	140	385		393	
280	150	305		313		400	150	390		398	
280	160	310		318		400	160	395		403	
280	180	320		328		400	180	405		413	
280	200	330		338		400	200	415		423	20 P4
280	224	342		350		400	224	427		435	
280	250	355		363		400	250	440	10 P4	448	20 P2
280	280	370		378		400	280	455		463	
300	100	294		302		400	300	465		473	
300	125	307		315		400	315	472	30 P1	480	10 P2
300	140	314		322		400	355	492		500	
300	150	319		327	18 P6	400	400	515		523	
300	160	324		332		450	160	430		438	
300	180	334		342		450	180	440		448	
300	200	344		352	10 P6	450	200	450		458	
300	224	356		364							

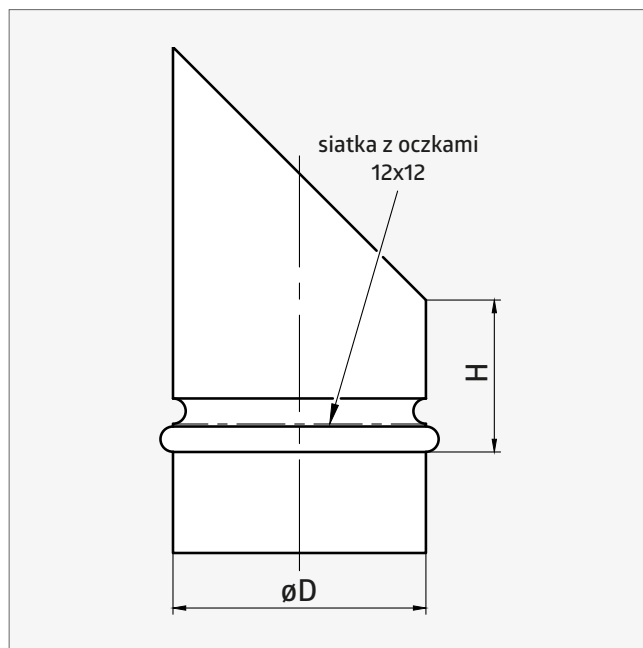
 Opakowanie [szt. | typ]



øD [mm]	ød [mm]	PSVE 45		PSVL 45	
		W [mm]		W [mm]	L [mm]
450	224	462		470	
450	250	475		483	20 P2
450	280	490		498	
450	300	500		508	
450	315	508		516	
450	355	528		536	
450	400	550		558	
450	450	585		583	
500	200	486		494	
500	224	498		506	
500	250	511		519	20 P2
500	280	526		534	
500	300	536		544	
500	315	543		551	
500	355	563		571	
500	400	586		594	
500	450	621		619	
500	500	646		644	
560	200	528		536	
560	224	540		548	
560	250	553		561	
560	280	568		576	
560	300	578		586	
560	315	585		593	
560	355	605		613	
560	400	628		636	
560	450	663		661	3 P2
560	500	688		686	
560	560	708		716	
630	200	577		585	
630	224	589		597	
630	250	602		610	
630	280	617		625	
630	300	627		635	
630	315	635		643	
630	355	655		663	
630	400	677		685	
630	450	712		710	
630	500	737		735	
630	560	757		765	
630	630	792		800	



Sztucer z siatką AV(E) / AVL





CHARAKTERYSTYKA PRODUKTU:

- siatka mocowana zgrzewem punktowym
- łączenie sztucera (zgrzew liniowy)
- wykonanie z krawędzią „safe edge” (AV) lub ostrą (AVE)
- uszczelka mocowana poprzez zaciśnięcie na niej wywiniętych krawędzi kształtki (AVL)

MATERIAŁ:

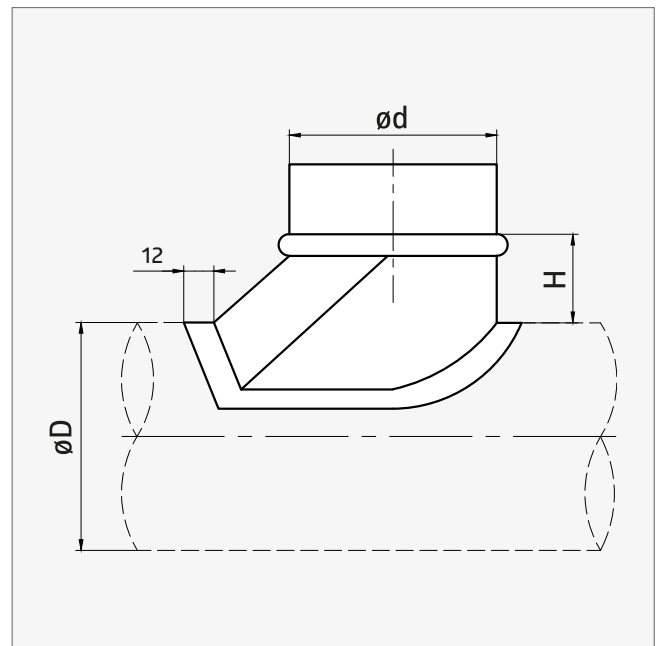
- stal ocynkowana
- siatka ocynkowana, oczka 12×12 mm
- uszczelka gumowa EPDM (AVL)

øD [mm]	H [mm]		
		AVE	AV / AVL
80	60		
100	60	65 P4	30 P12
125	60	50 P4	27 P12
140	60	30 P4	
150	60	30 P4	10 P12
160	60	60 P2	10 P12
180	60	50 P2	
200	60	50 P2	12 P6
224	60	30 P2	
250	60	30 P2	5 P6
280	60	28 P1	
315	60	28 P1	5 P6
355	60	24 P1	4 P6
400	50	15 P1	4 P4
450	50	9 P1	
500	50	8 P1	
560	60	6 P1	
630	60	4 P1	

 Opakowanie [szt. | typ]



Sztucer, nakładka na kanał okrągły **CBE / CBL**



CHARAKTERYSTYKA PRODUKTU:

- łączenie sztucera (przetłoczenie blacharskie)
- uszczelka mocowana poprzez zaciśnięcie na niej wywiniętych krawędzi kształtki (CBL)

MATERIAŁ:

- stal ocynkowana
- uszczelka gumowa EPDM (CBL)


øD [mm]	ød [mm]	H [mm]		
			CBE	CBL
100	100	55	25 P12	
125	100	55	25 P12	
150	100	55	25 P12	
160	100	55	25 P12	
200	100	55	25 P12	
250	100	55	25 P12	
300	100	55	25 P12	25 P12
315	100	55	25 P12	
355	100	55	25 P12	
400	100	55	25 P12	
450	100	55	25 P12	
500	100	55	25 P12	


øD [mm]	ød [mm]	H [mm]		
			CBE	CBL
560	100	55	25 P12	
630	100	55	25 P12	
125	125	70	25 P6	
150	125	70	25 P6	
160	125	70	25 P6	
180	125	70	25 P6	
200	125	70	25 P6	
250	125	70	25 P6	
300	125	70	25 P6	
315	125	70	25 P6	
355	125	70	25 P6	
400	125	70	25 P6	


Opakowanie [szt. | typ]



Kształtki okrągłe

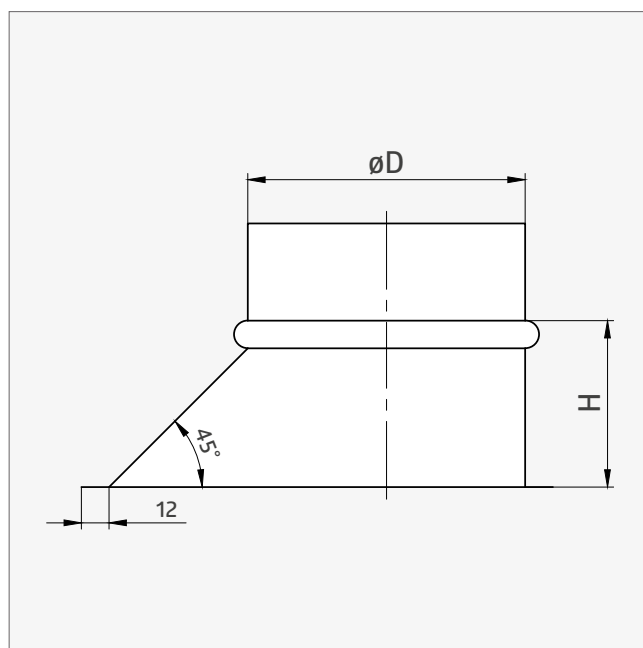
øD [mm]	ød [mm]	H [mm]		
			CBE	CBL
450	125	70	25 P6	
500	125	70	25 P6	
150	150	80	25 P6	25 P6
160	150	80	25 P6	
180	150	80	25 P6	
200	150	80	25 P6	30 P6
250	150	80	25 P6	25 P6
300	150	80	25 P6	20 P6
315	150	80	25 P6	
355	150	80	25 P6	
400	150	80	25 P6	
450	150	80	25 P6	
500	150	80	25 P6	
560	150	80	25 P6	
630	150	80	25 P6	
160	160	85	25 P6	
180	160	85	25 P6	
200	160	85	25 P6	
250	160	85	25 P6	
300	160	85	25 P6	
315	160	85	25 P6	
355	160	85	25 P6	
400	160	85	25 P6	
450	160	85	25 P6	
500	160	85	25 P6	
560	160	85		
180	180	95		
200	180	95	25 P4	
250	180	95	25 P4	
200	200	105	25 P4	
250	200	105	25 P4	25 P4
300	200	105	25 P4	25 P4
315	200	105	25 P4	
355	200	105	25 P4	15 P6
400	200	105	25 P4	
450	200	105	15 P6	
500	200	105	15 P4	
560	200	105		
630	200	105	15 P6	
224	224	105	15 P4	
250	224	105	15 P4	
300	224	105	15 P4	
355	224	105	15 P4	
400	224	105	15 P4	

øD [mm]	ød [mm]	H [mm]		
			CBE	CBL
450	224	105	15 P4	
250	250	130	15 P4	
300	250	130	15 P4	18 P4
315	250	130	15 P4	
355	250	130	15 P4	
400	250	130	15 P4	
450	250	130	15 P4	
500	250	130	15 P4	
560	250	130	20 P4	
300	300	155	10 P2	
315	300	155	15 P2	
355	300	155	10 P2	
400	300	155	10 P4	
450	300	155	10 P2	
500	300	155	10 P2	
560	300	155	10 P2	
315	315	165	10 P2	
355	315	165	10 P2	
400	315	165	10 P2	
450	315	165	18 P2	
500	315	165	10 P2	
560	315	165	10 P2	
630	315	165	10 P4	
710	315	165		
800	315	165		
900	315	165		
355	355	185	10 P2	
400	355	185	10 P2	
450	355	185	10 P2	
500	355	185	10 P2	
560	355	185	10 P2	
630	355	185	10 P2	
400	400	205	10 P1	
450	400	205		
500	400	205		
560	400	205		
450	450	205		
500	450	205		
560	450	205		
630	450	205		
500	500	205		
560	500	205		
630	500	205		
630	630	205		

 Opakowanie [szt. | typ]



Sztucer, nakładka na kanał prostokątny **FBE / FBL**




CHARAKTERYSTYKA PRODUKTU:

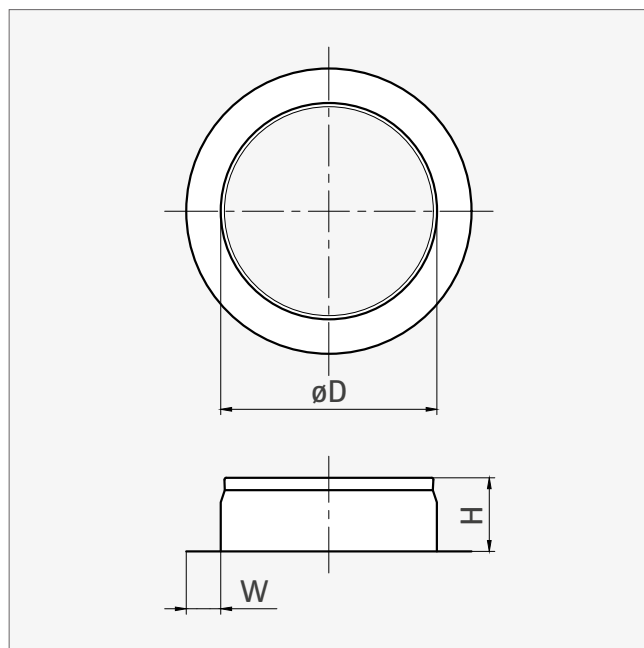
- łączenie sztucera (zgrzew liniowy)
- uszczelka mocowana poprzez zaciśnięcie na niej wywiniętych krawędzi kształtki (FBL)

MATERIAŁ:

- stal ocynkowana
- uszczelka gumowa EPDM (FBL)

øD [mm]	H [mm]		
		FBE	FBL
80	70	35 P12	25 P12
100	70	100 P4	
125	80	100 P2	
150	80	100 P2	20 P6
160	85	75 P2	
180	85	70 P2	
200	85	60 P2	20 P4
224	95		
250	105	80 P1	10 P6
280	105		
300	160	50 P1	10 P4
315	160	40 P1	10 P2
355	160	40 P1	
400	160	30 P1	7 P2
450	170	10 P2	
500	170	9 P2	
560	195	10 P1	



 Opakowanie [szt. | typ]



Sztucer cylindryczny prosty **IL(E) / ILL****CHARAKTERYSTYKA PRODUKTU:**

- łączenie (zgrzew liniowy)
- wykonanie z krawędzią „safe edge” (IL) lub ostrą (ILE)
- uszczelka mocowana poprzez zaciśnięcie na niej wywinętych krawędzi kształtki (ILL)

MATERIAŁ:

- stal ocynkowana
- uszczelka gumowa EPDM (ILL)

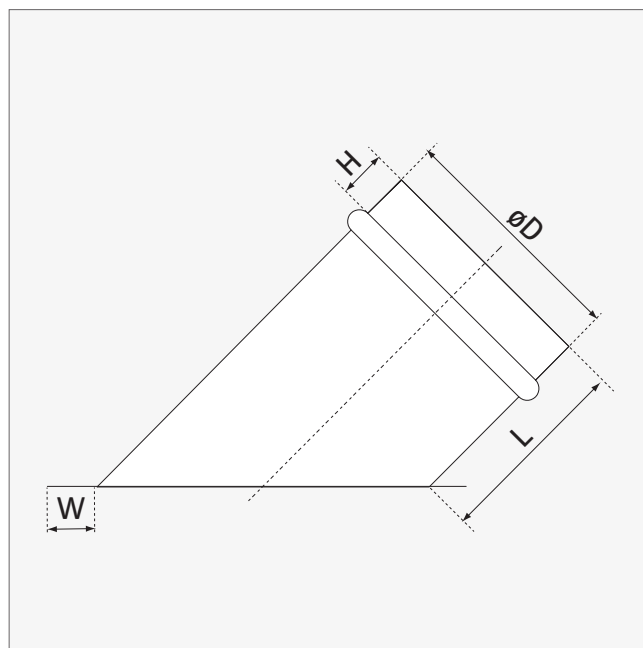
øD [mm]	W [mm]	ILE		IL / ILL	
		H [mm]		H [mm]	
80	10	50	100 P12	43	100 P12
100	10			43	150 P6
125	10			43	100 P6
140	15	45	70 P6	38	70 P6
150	15			38	70 P6
160	15			38	100 P6
180	15	45	50 P6	38	50 P6
200	15			38	75 P4
224	15	45	60 P4	38	60 P4
250	15			52	40 P4
280	15	54	40 P4	52	20 P6
300	15	54	30 P4	52	20 P6
315	15			52	30 P4
350	15	54	28 P4		

øD [mm]	W [mm]	ILE		IL / ILL	
		H [mm]		H [mm]	
355	15	54	28 P4	52	28 P4
400	15	54	35 P2	66	30 P2
450	15	54	30 P2	68	30 P2
500	15	60	60 P1	68	25 P2
560	15	60	50 P1	68	20 P2
600	15	60			
630	15	65	40 P1	68	34 P1
710	15	65	30 P1	88	20 P1
800	15	85		88	14 P1
900	15	85		88	
1000	15	85		103	
1120	15	85			
1250	15	85		103	

 Opakowanie [szt. | typ]



Sztucer cylindryczny pod kątem 45° ILE 45 / ILL 45






CHARAKTERYSTYKA PRODUKTU:

- stosowany jako odejście pod kątem 45° w kanałach prostokątnych
- łączenie (zgrzew liniowy)
- uszczelka mocowana poprzez zaciśnięcie na niej wywinętych krawędzi kształtki (ILL 45)

MATERIAŁ:



- stal ocynkowana
- uszczelka gumowa EPDM (ILL 45)

øD [mm]	L [mm]	W [mm]	ILE 45		ILL 45	
			H [mm]		H [mm]	
80	60	10	45	60 P12	38	
100	58	10	45	70 P6	38	25 P12
125	58	10	45	40 P6	38	25 P6
140	58	12	45		38	
150	58	12	45		38	
160	58	12	45	35 P4	38	
180	58	12	45		38	
200	58	12	45	50 P2	38	40 P2

 Opakowanie [szt. | typ]

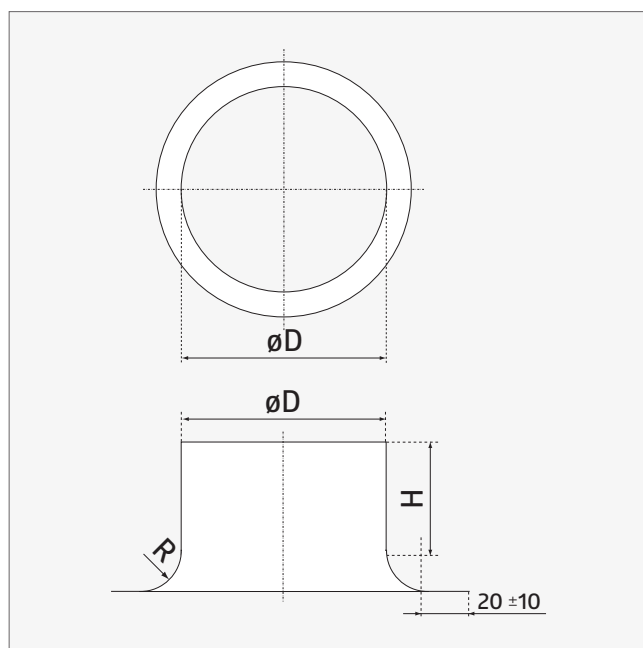


Kształtki okrągłe

øD [mm]	L [mm]	W [mm]	ILE 45		ILL 45	
			H [mm]		H [mm]	
224	58	12	45		38	
250	58	12	45	60 P1	52	20 P2
280	58	12	45		52	
300	58	12	45		52	24 P1
315	58	12	45	36 P1	52	12 P2
355	58	12	45	30 P1	52	
400	78	12	45		66	
450	88	12	55		68	
500	88	12	55		68	
560	88	12	65		68	
630	88	12	65		68	



Sztucer cylindryczny prosty tłoczony **ILR / IRLR**





CHARAKTERYSTYKA PRODUKTU:

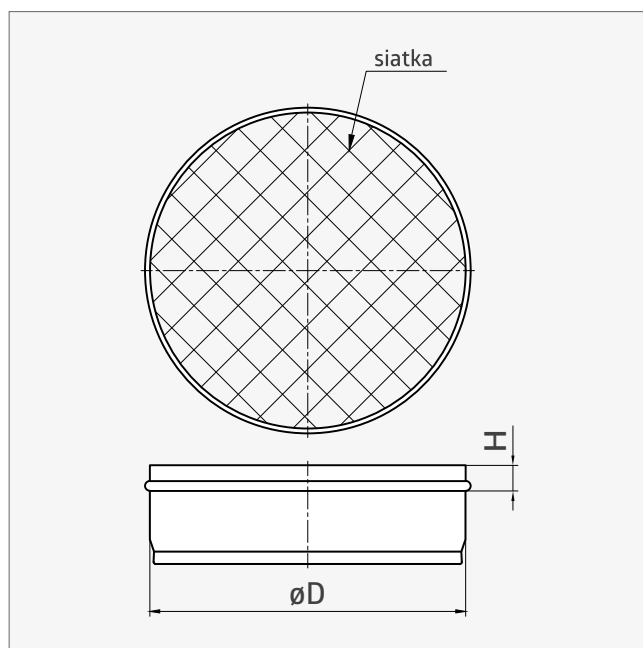
- tłoczony
- jeden element

MATERIAŁ:

- stal ocynkowana
- uszczelka gumowa EPDM (ILRL)

$\varnothing D$ [mm]	H [mm]	R [mm]	
80	45	12	40 P24
100	45	15	50 P12
125	45	20	70 P6
150	45	20	55 P6
160	45	25	42 P6
200	45	25	30 P6
250	45	25	18 P6
315	45	25	18 P6



 Opakowanie [szt. | typ]



Sztucer cylindryczny prosty osiatkowany **ESN(E) / ESNL****CHARAKTERYSTYKA PRODUKTU:**


- siatka mocowana zgrzewem punktowym
- łączenie sztucera (zgrzew liniowy)
- wykonanie z krawędzią „safe edge” (ESN) lub ostrą (ESNE)
- uszczelka mocowana poprzez zaciśnięcie na niej wywiniętych krawędzi kształtki (ESNL)

MATERIAŁ:

- stal ocynkowana
- siatka ciągniona, oczka 12×12 mm
- uszczelka gumowa EPDM (ESNL)

øD [mm]	ESNE		ESN / ESNL	
	H [mm]		H [mm]	
80			8	80 P12
100			8	80 P12
125			8	63 P12
140			8	
150			8	35 P12
160			8	35 P12
180			8	35 P12
200			8	20 P12
224			8	35 P6
250			8	20 P6
280	10	40 P12	8	
315			8	16 P6

øD [mm]	ESNE		ESN / ESNL	
	H [mm]		H [mm]	
350	13		8	
355	13	20 P6	8	20 P4
400	13	20 P4	8	15 P4
450	13	40 P2	8	
500	13	25 P2	8	18 P2
560	15	25 P2	8	
600	15		8	
630	15	10 P2	8	
710	15	10 P2	8	
800	15		8	
900	15		8	
1000	15		8	

 Opakowanie [szt. | typ]



Elastyczny przewód dwuwarstwowy **ROD-VENT-VA**



CHARAKTERYSTYKA PRODUKTU:

- wprowadzenie do konstrukcji rury warstwy tworzywa wielkocząsteczkowego pozwoliło na radykalne zwiększenie gładkości ścianki wewnętrznej, dzięki czemu tendencja do odkładania się zanieczyszczeń, a także skondensowanej wilgoci wewnątrz korbów została zminimalizowana
- gładsza warstwa wewnętrzna zapewnia znacznie swobodniejszy przepływ powietrza, ponieważ nie wywołuje oporów, a co za tym idzie również szumów
- ulepszone właściwości mech. rur, które mają większą odporność na obciążenia statyczne, większa elastyczność
- wykorzystanie na etapie produkcji odpowiednich stabilizatorów poprawiło odporność rur na starzenie, tzn. materiał nie zmienia swoich właściwości pomimo upływu czasu
- możliwość doboru odpowiedniej średnicy kanału, zapewniającej właściwą przepustowość przy jednoczesnym dostosowaniu gabarytu, umożliwiającego osadzenie go w stropie lub ścianie
- odpowiednia budowa zapewniająca elastyczność i wytrzymałość
- właściwości antibakteryjne, antystatyczne i antygrzybiczne
- atest PZH

MATERIAŁ:

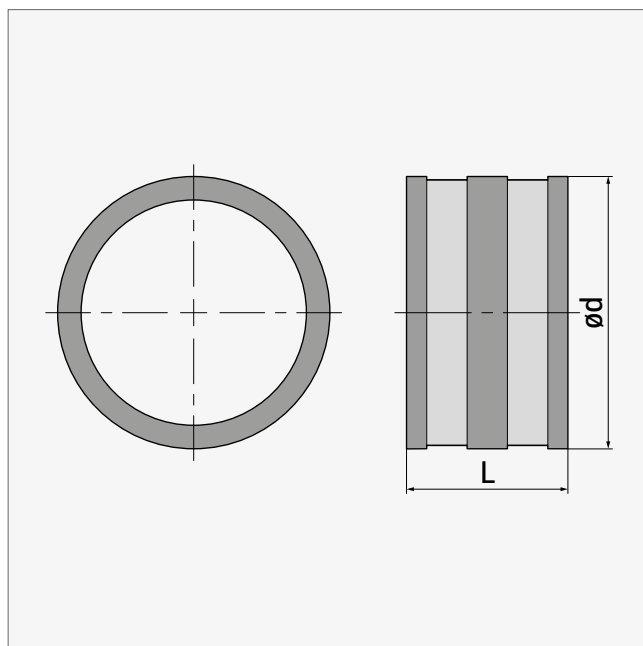
- warstwa wewnętrzna: związki cynku o unikalnych właściwościach antibakteryjnych i antygrzybiczych
- HDPE

	∅D [mm]	L [m]	n	R _c [N]
ROD-VENT-VA-75	75	50	2	450

∅D: średnica L: długość n: liczba warstw R_c: wytrzymałość na ściskanie



Łącznik do przewodu **MRW**



CHARAKTERYSTYKA PRODUKTU:

- połączenie przewodu rozdzielaczowego
- przemyślana konstrukcja pozwalająca zachować szczelność systemu w miejscach, gdzie musimy połączyć dwa końce przewodu
- rewolucyjny system montażu przewodu integralny z pozostałymi elementami systemu
- szybki i łatwy montaż przewodu z króćcami nie wymagający dodatkowych uszczelek

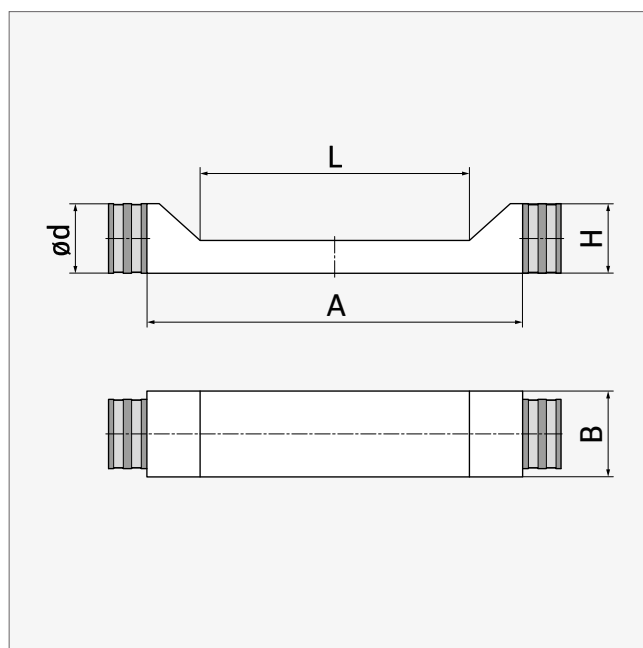
MATERIAŁ:

- EPDM

øD [mm]	L [mm]
75	48



Skrzynka obejściowa **SOSR**



CHARAKTERYSTYKA PRODUKTU:

- systemowe obejście pozwalające na skrzyżowanie przewodów rozdzielczych bez zmiany wysokości zabudowy
- przemyślana konstrukcja pozwalająca zachować szczelność systemu w miejscach, gdzie musimy połączyć dwa końce przewodu
- rewolucyjny system montażu przewodu integralny z pozostałymi elementami systemu
- szybki i łatwy montaż przewodu z króćcami nie wymagający dodatkowych uszczelek

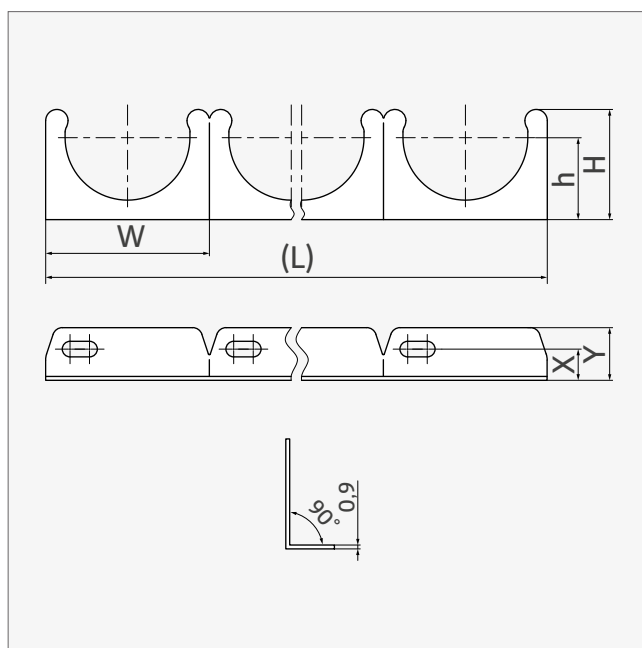
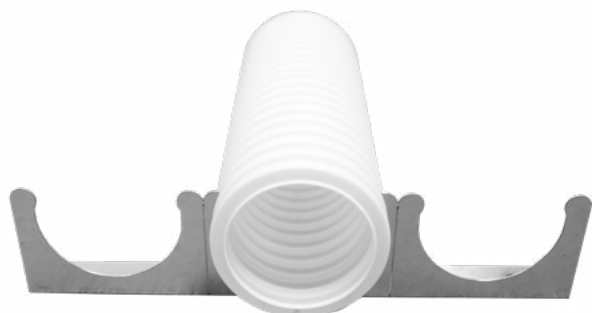
MATERIAŁ:

- stal ocynkowana
- EPDM

ød [mm]	A [mm]	B [mm]	H [mm]	L [mm]
75	460	105	85	330



Mocowanie przewodu rozdzielacza MPR



CHARAKTERYSTYKA PRODUKTU:

- umożliwia przymocowanie elastycznego przewodu wentylacyjnego do ściany lub stropu
- na maks. 8 przewodów (z możliwością rozłączenia w dowolny sposób)
- dla rur o średnicy zewnętrznej 75 mm

MATERIAŁ:

- stal ocynkowana

$\varnothing D$ [mm]	h [mm]	H [mm]	X [mm]	Y [mm]	W [mm]	L [mm]
75	42	57	16	27	84	673



Olej wazelinowy **OW 200**



OW 200 to bardzo wydajny środek smarujący oraz konserwujący. Znajduje zastosowanie przy oliwieniu wszystkich części maszyn oraz mechanizmów precyzyjnych. Redukuje tarcie, zgrzyty, piski oraz konserwuje elementy narażone na działanie czynników atmosferycznych. Zabezpiecza przed przywieraniem wyrobu do form z gumy czy plastiku. Rozprowadzony tworzy trwałą i ściśle przylegającą powłokę. Dzięki stosowaniu oleju wazelinowego możemy cieszyć się długotrwałą i bezawaryjną pracą mechanizmów.

CECHY SZCZEGÓLNE:

- redukuje tarcie i skrzypienie
- konserwuje elementy gumowe oraz plastikowe
- wypiera wodę
- ułatwia poślizg
- doskonały do mechanizmów precyzyjnych

SPOSÓB UŻYCIA:

- przed użyciem wstrząsnąć
- nakładać na elementy z gumy, tworzyw sztucznych oraz metalu mających problem z tarcieniem lub przyczepnością

ZASTOSOWANIE:

- przemysł: chemiczny, farmaceutyczny, kosmetyczny, spożywczy, drzewny, włókiennictwo, telekomunikacja, przetwórstwo tworzyw sztucznych, w systemach z elementami precyzyjnymi

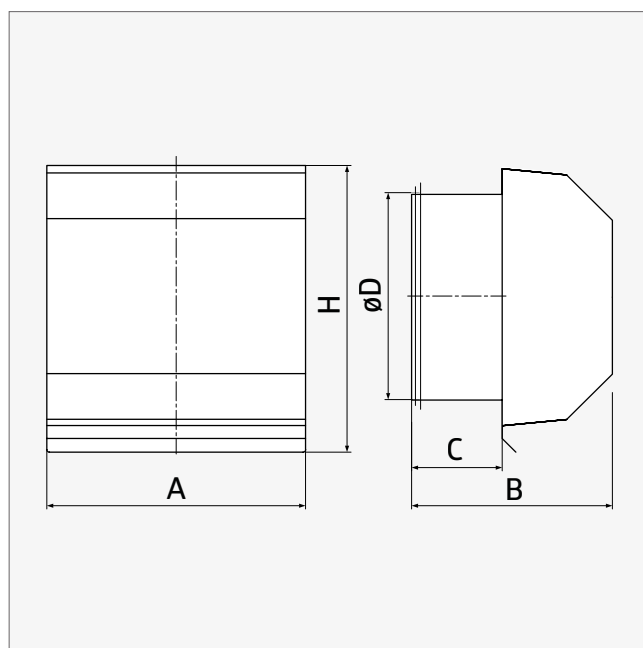
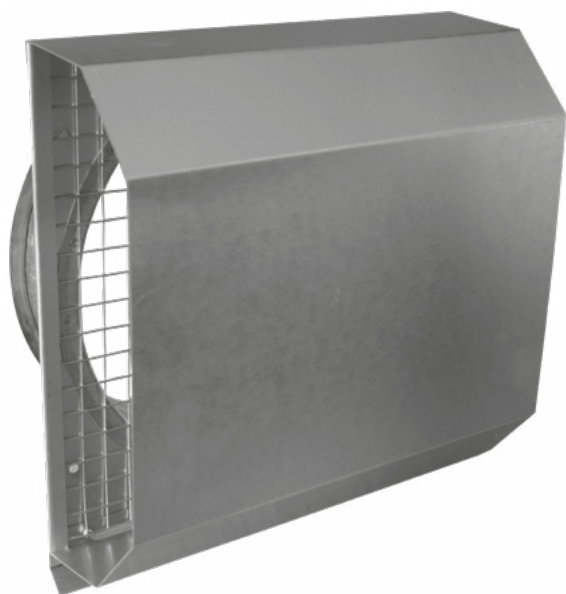
MAGAZYNOWANIE:

- pojemnik pod ciśnieniem, chronić przed promieniami słonecznymi i temperaturą powyżej 50°C
- preparat w powyższych warunkach może być przechowywany przez 36 miesięcy

Kolor:	bezbarwny do żółty
Zapach:	bezwonny
Gęstość:	0,852 g/cm ³
Opakowanie:	500 ml



Czerpnia/wyrzutnia kątowa z uszczelką CWKLR



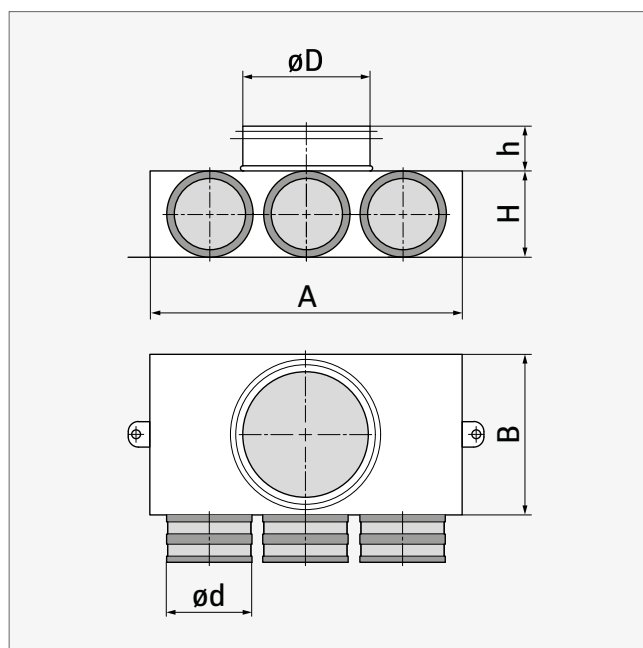
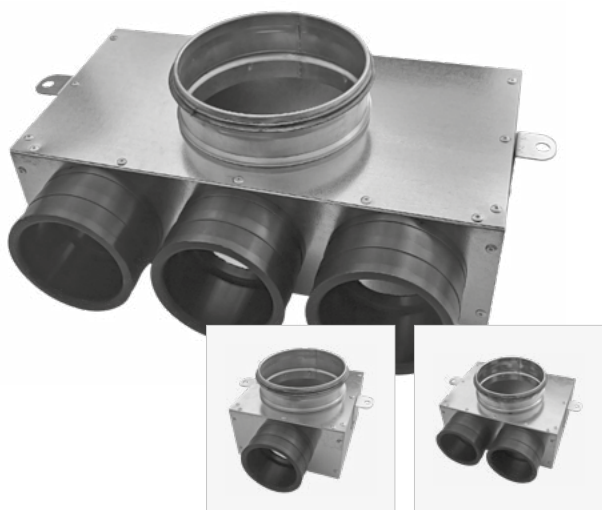
CHARAKTERYSTYKA PRODUKTU:

- służy jako zakończenie systemu wentylacji mechanicznej po stronie wlotu i wylotu powietrza
- trapezowa konstrukcja frontu zabezpiecza system przed zaciąganiem deszczu lub śniegu do instalacji
- ocynkowana siatka dodatkowo zabezpiecza przed dostawaniem się do systemu ptaków i grubszych zanieczyszczeń
- wyposażona w okapnik zabezpieczający przed zaciekaniami wody po elewacji budynku
- uszczelka na połączeniu gwarantuje szczelne połączenie z układem wentylacyjnym
- otwory montażowe pozwalają trwale połączyć czerpnię/wyrzutnię z konstrukcją budynku

MATERIAŁ:

- stal ocynkowana
- gumowa uszczelka EPDM
- stalowa siatka ocynkowana, oczka 12×12 mm

øD [mm]	A [mm]	B [mm]	C [mm]	H [mm]
160	200	155	~70	222
200	240	155	~70	262
250	290	155	~70	312
315	355	155	~70	377

Skrzynka rozprężna **SR-T****CHARAKTERYSTYKA PRODUKTU:**

- przemyślana konstrukcja elementów wewnętrznych minimalizuje opory powietrza
- uchwyty montażowe obrotowe o szerokości 20 mm z możliwością zamocowania na 2 bokach skrzynki
- gumowe króćce EPDM
- szybki i łatwy montaż przewodu z króćcami nie wymagający dodatkowych uszczelk
- przyłącze o długości 45 mm wyposażone w uszczelkę
- łączenie blachy za pomocą nitów

MATERIAŁ:

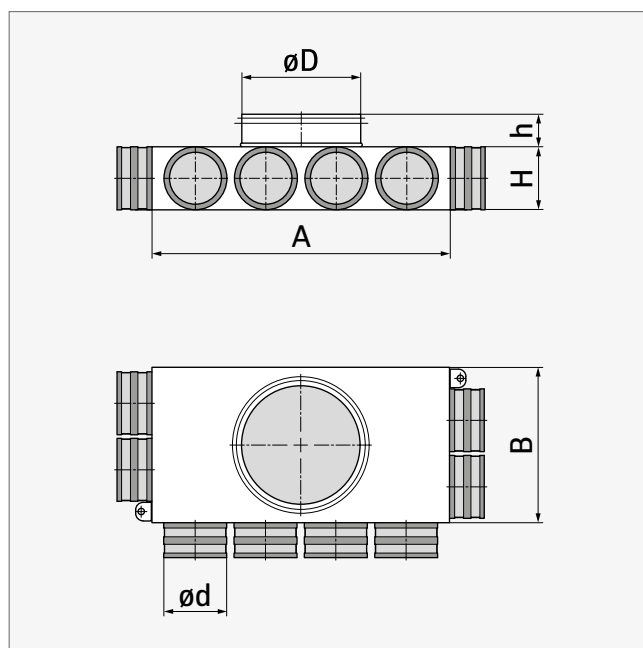
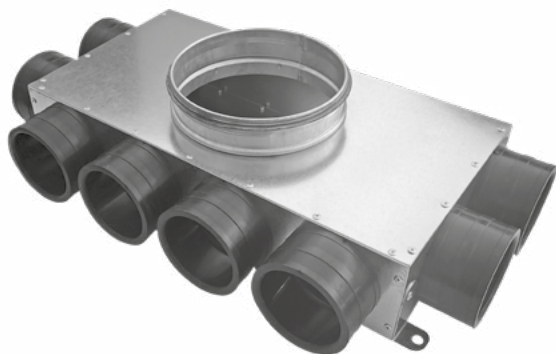
- stal ocynkowana
- gumowe króćce EPDM
- gumowa uszczelka
- uchwyty montażowe stalowe ocynkowane

	n^*	$\varnothing D$ [mm]	$\varnothing d$ [mm]	A [mm]	B [mm]	H [mm]	h [mm]
SR-T1 75/125	1	125	75	160	160	85	45
SR-T2 75/125	2	125	75	210	160	85	45
SR-T3 75/125	3	125	75	305	160	85	45

* liczba króćców



Skrzynka rozprężna jednorzędowa **SR-RKJ**



CHARAKTERYSTYKA PRODUKTU:

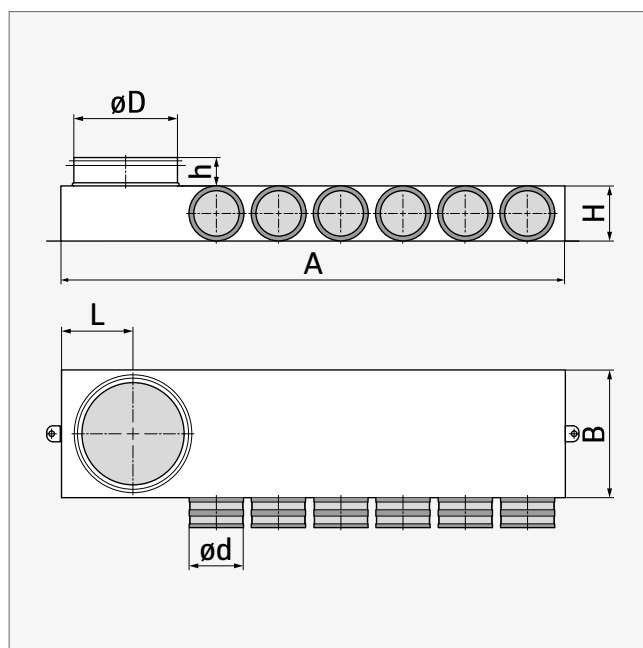
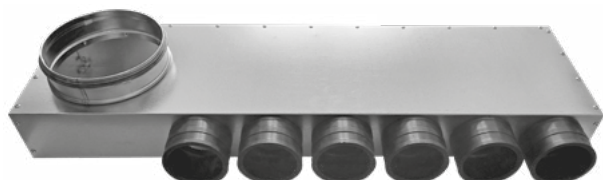
- przemysłowa konstrukcja elementów wewnętrznych minimalizuje opory powietrza
- przyłącze o długości 45 mm wyposażone w uszczelkę
- łączenie blachy za pomocą nitów
- szybki i łatwy montaż przewodu z króćcami nie wymagający dodatkowych uszczelk
- gumowe króćce EPDM
- uchwyty montażowe obrotowe o szerokości 20 mm

MATERIAŁ:

- stal ocynkowana
- gumowe króćce EPDM
- gumowa uszczelka
- uchwyty montażowe stalowe ocynkowane

	n*	$\varnothing D$ [mm]	$\varnothing d$ [mm]	A [mm]	B [mm]	H [mm]	h [mm]
SR-RKJ8 75/160	8 (2-4-2)	160	75	400	210	85	45
SR-RKJ10 75/200	10 (2-6-2)	200	75	590	240	85	45
SR-RKJ12 75/200	12 (3-6-3)	200	75	590	307	85	45

* liczba króćców

Skrzynka rozprężna kątowna lewa **SR-RKN.L****CHARAKTERYSTYKA PRODUKTU:**

- przemyślana konstrukcja elementów wewnętrznych minimalizuje opory powietrza
- przyłącze o długości 45 mm wyposażone w uszczelkę
- łączenie blachy za pomocą nitów
- szybki i łatwy montaż przewodu z króćcami nie wymagający dodatkowych uszczeltek
- gumowe króćce EPDM
- uchwyty montażowe obrotowe o szerokości 20 mm, z możliwością zamocowania na 2 bokach skrzynki
- wersja lewostronna

MATERIAŁ:

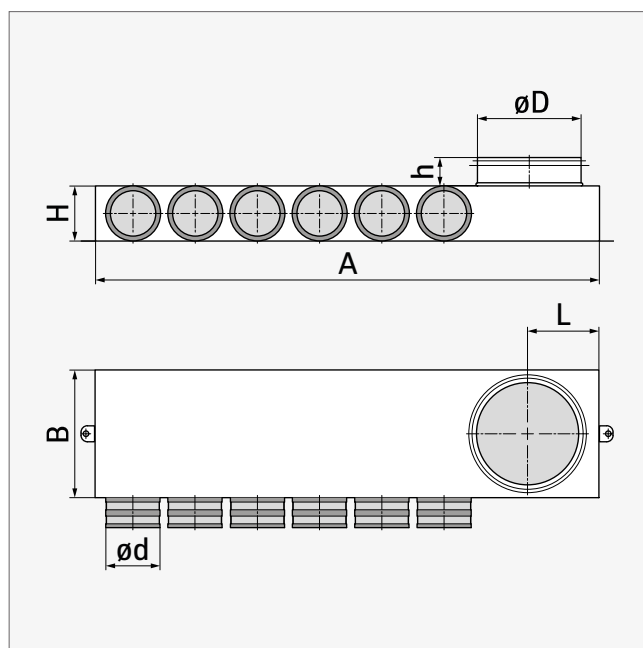
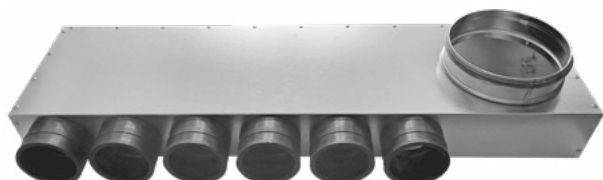
- stal ocynkowana
- gumowe króćce EPDM
- gumowa uszczelka
- uchwyty montażowe stalowe ocynkowane

	n*	øD [mm]	ød [mm]	A [mm]	B [mm]	H [mm]	h [mm]	L [mm]
SR-RKN6.L 75/160	6	160	75	768	200	85	45	100
SR-RKN8.L 75/160	8	160	75	958	200	85	45	100
SR-RKN10.L 75/160	10	160	75	1148	200	85	45	100

* liczba króćców



Skrzynka rozprężna kątowna prawa **SR-RKN.P**



CHARAKTERYSTYKA PRODUKTU:

- przemyślana konstrukcja elementów wewnętrznych minimalizuje opory powietrza
- przyłącze o długości 45 mm wyposażone w uszczelkę
- łączenie blachy za pomocą nitów
- szybki i łatwy montaż przewodu z króćcami nie wymagający dodatkowych uszczelek
- gumowe króćce EPDM
- uchwyty montażowe obrotowe o szerokości 20 mm, z możliwością zamocowania na 2 bokach skrzynki
- wersja prawostronna

MATERIAŁ:

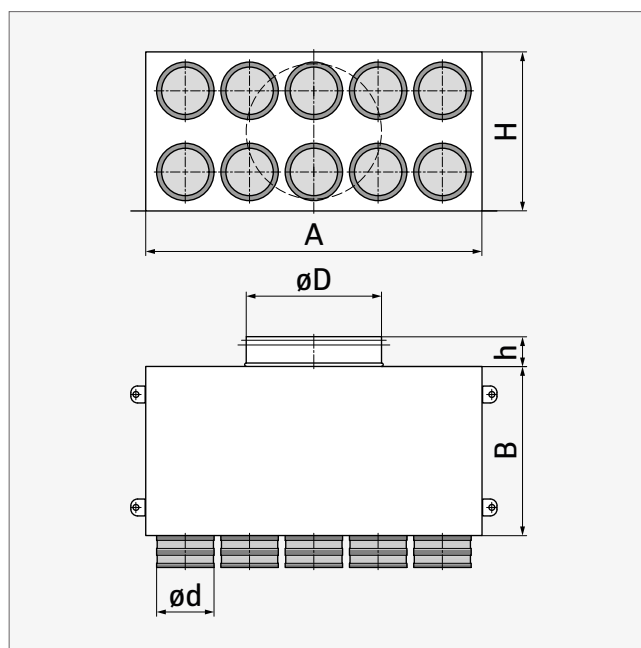
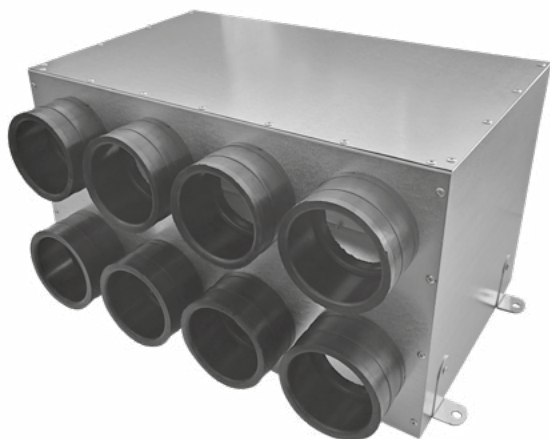
- stal ocynkowana
- gumowe króćce EPDM
- gumowa uszczelka
- uchwyty montażowe stalowe ocynkowane

	n*	ØD [mm]	Ød [mm]	A [mm]	B [mm]	H [mm]	h [mm]	L [mm]
SR-RKN6.P 75/160	6	160	75	768	200	85	45	100
SR-RKN8.P 75/160	8	160	75	958	200	85	45	100
SR-RKN10.P 75/160	10	160	75	1148	200	85	45	100

* liczba króćców



Skrzynka rozprężna dwurzędowa **SR-RPD**



CHARAKTERYSTYKA PRODUKTU:

- przyłącze o długości 45 mm wyposażone w uszczelkę
- łączenie blachy za pomocą nitów
- szybki i łatwy montaż przewodu z króćcami nie wymagający dodatkowych uszczelkek
- gumowe króćce EPDM
- uchwyty montażowe obrotowe o szerokości 20 mm, z możliwością zamocowania na 2 bokach skrzynki

MATERIAŁ:

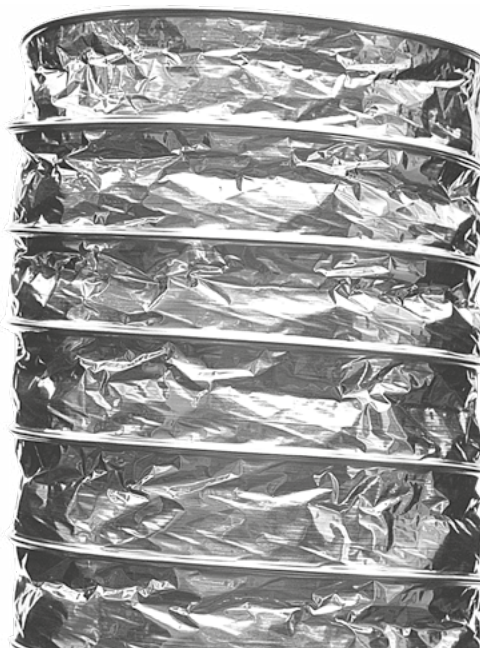
- stal ocynkowana
- gumowe króćce EPDM
- gumowa uszczelka
- uchwyty montażowe stalowe ocynkowane

	n*	ϕD [mm]	ϕd [mm]	A [mm]	B [mm]	H [mm]	h [mm]
SR-RPD8 75/160	8 (2×4)	160	75	400	250	235	45
SR-RPD10 75/200	10 (2×5)	200	75	495	250	235	45
SR-RPD12 75/200	12 (2×6)	200	75	590	250	235	45

* liczba króćców



Przewód aluminiowy elastyczny nieizolowany **AF012**



ZALETY PRODUKTU:

- standardowe 10 metrowe przewody, ściśnięte w opakowaniu kartonowe 0,5 m
- niskie koszty transportu i magazynowania
- łatwość montażu
- brak konieczności używania specjalnych narzędzi do cięcia lub mocowania
- polski Atest Higieniczny
- Deklaracja Zgodności z normami PN-EN 13180

Uwaga: charakterystyka przewodu - patrz str. 247



KONSTRUKCJA:

- trójwarstwowy laminat aluminium z poliestrem
- bardzo odporny na uszkodzenia mechaniczne
- przewód jest wzmocniony spiralą z drutu stalowego o skoku 24 mm

ZASTOSOWANIE

Przewód został zaprojektowany do transportu powietrza w instalacjach kanałowych wentylacji i klimatyzacji. Tłumi drgania instalacji, redukuje konieczność stosowania kształtek.

Skok spirali:	24 mm
Zakres średnic:	82-630 mm
Zakres temperatury pracy:	od -30 do +140°C
Maks. prędkość powietrza:	30 m/s
Maks. nadciśnienie robocze:	2500 Pa
Standardowa długość:	10 m
Opakowanie karton:	0,5 m

øD [mm]		øD [mm]	
82	352 pal	305	36 pal
102	360 pal	317	36 pal
127	240 pal	356	30 pal
152	168 pal	406	20 pal
162	132 pal	457	10 pal
203	100 pal	508	10 pal
229		630	
254	64 pal		

 Opakowanie [szt. | typ] **øD:** średnica przewodu **pal:** paleta



Przewód aluminiowy elastyczny izolowany **AF013 / AF019**

AF013:**AF019:**

ZALETY PRODUKTU:

- standardowe 10 metrowej długości przewody, ściśnięte opakowania kartonowe długości 1 m
- niskie koszty transportu i magazynowania
- łatwość montażu
- brak konieczności używania specjalnych narzędzi do cięcia lub mocowania
- polski Atest Higieniczny
- Deklaracja Zgodności z normami PN-EN 13180

Uwaga: charakterystyka przewodu - patrz str. 247



KONSTRUKCJA

Warstwę wewnętrzną produktu stanowi przewód AF012. Powłoką izolacyjną jest wełna mineralna, natomiast osłonę zewnętrzną stanowi trójwarstwowa powłoka z laminowanego aluminium wzmocniona włóknem szklanym. Przewód AF013 dodatkowo posiada perforowaną powłokę wewnętrzną oraz folię paroszczelną.

ZASTOSOWANIE

Przewody elastyczne izolowane termicznie i akustycznie, specjalnie zaprojektowane do transportu powietrza w instalacjach wentylacji i klimatyzacji. Dzięki izolacji termicznej zapobiegają kondensacji, tłumią drgania oraz minimalizują straty ciepła i zimna w instalacji. Redukują konieczność stosowania kształtek.

Przewód wewnętrzny:	AF012
Izolacja 20 kg/m³:	wełna mineralna 25 mm
Osłona zewnętrzna:	aluminium, poliester
Zakres średnic:	82-635 mm
Zakres temperatury pracy:	od -30 do +140°C
Maks. prędkość powietrza:	30 m/s
Maks. nadciśnienie robocze:	2000 Pa
Standardowa długość:	10 m
Opakowanie karton:	1 m

øD [mm]		øD [mm]	
82	72 pal	305	15 pal
102	72 pal	317	15 pal
127	66 pal	356	10 pal
152	50 pal	406	8 pal
162	45 pal	458	
203	32 pal	508	6 pal
229	28 pal	630	
254	18 pal		

 Opakowanie [szt. | typ] øD: średnica przewodu pal: paleta



Przewód elastyczny izolowany **MOizo**



ZALETY PRODUKTU:

- całkowicie niepalny przewód elastyczny
- warstwa wewnętrzna nie zawiera poliestru
- dzięki grubszej warstwie aluminium przewód ma większą sztywność, trwałość i odporność mechaniczną w porównaniu z tradycyjnym przewodem elastycznym
- pakowane pojedynczo, standardowe 10 metrowe przewody, ściśnięte w opakowania kartonowe 1 m
- niskie koszty transportu i magazynowania
- łatwość montażu
- brak konieczności używania specjalnych narzędzi do cięcia lub mocowania
- polski Atest Higieniczny
- Deklaracja Zgodności z polskimi normami PN-EN 13180

KONSTRUKCJA



Warstwę wewn. przewodu stanowi nieperforowany przewód M0. Dwuwarstwowa folia aluminiowa sklejana niepalnym klejem. Zatopiona spirala z drutu stalowego o skoku 24 mm. Powłoką izolacyjną jest wełna mineralna, natomiast osłonę zewn. stanowi wielowarstwowa powłoka z laminowanego aluminium wzmocnionego włóknem szklanym.

ZASTOSOWANIE

Produkt specjalnie zaprojektowany dla potrzeb rynku instalacji wentylacji i klimatyzacji. Dzięki odporności temperaturowej do +250°C, nadaje się do rozprowadzania ciepłego powietrza z kominków. Tłumi drgania instalacji, ogranicza konieczność stosowania kształtek. Izoluje termicznie.

Uwaga: charakterystyka przewodu - patrz str. 247

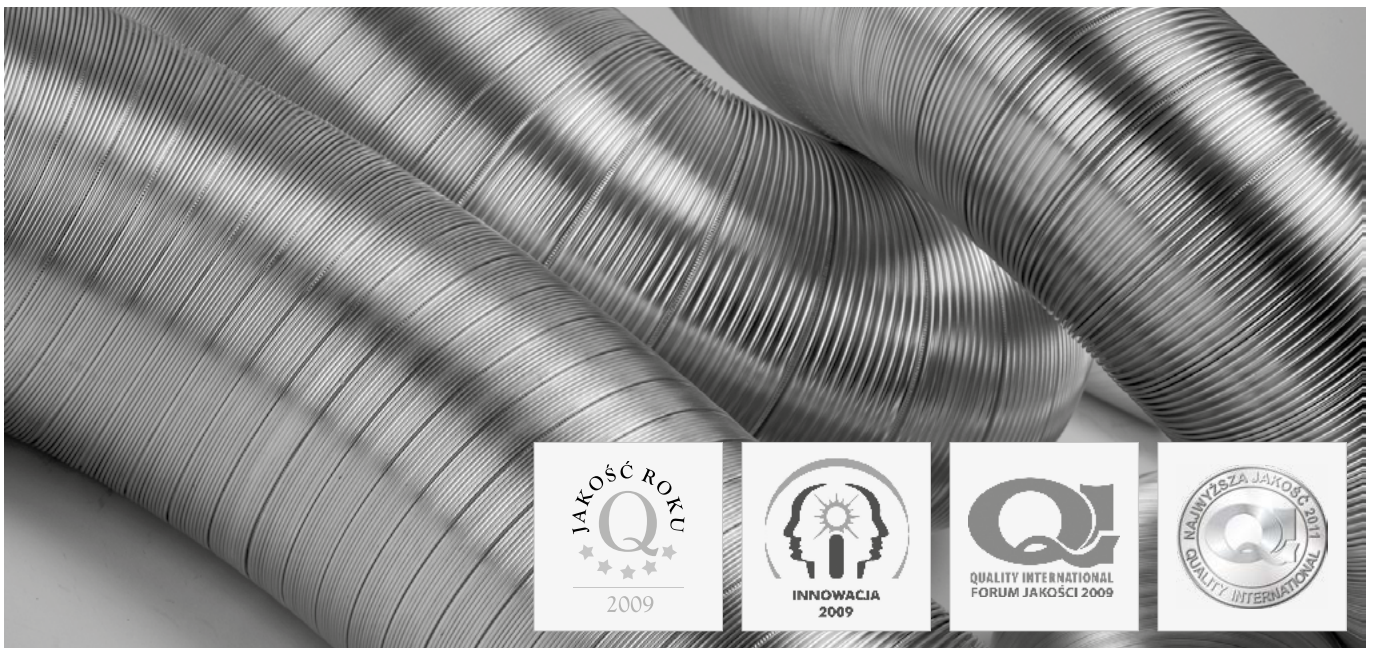
Przewód wewnętrzny:	M0 (bez perforacji)
Izolacja 20 kg/m³:	wełna mineralna 25 mm
Ośłona zewnętrzna:	zbrojone aluminium, poliester
Zakres średnic:	102-315 mm*
Zakres temperatury pracy:	od -30 do +250°C
Maks. prędkość powietrza:	30 m/s
Maks. nadciśnienie robocze:	3000 Pa
Standardowa długość:	5** / 10 m
Opakowanie karton:	1 m

øD [mm]		øD [mm]	
102	108 pal	229	
127	80 pal	254	21 pal
152	63 pal	305	
163	45 pal	315	
203	32 pal		

 Opakowanie [szt. | typ] * inne średnice na zapytanie ** tylko dla średnic 102-162 mm øD: średnica przewodu pal: paleta



Przewód aluminiowy półelastyczny **S-Flex®**



KONSTRUKCJA

S-Flex® jest produktem stosowanym w budowie instalacji wentylacyjnych i klimatyzacyjnych. Jego duża odporność mechaniczna sprawia, że świetnie się sprawdza również w instalacjach obiektów przemysłowych. Doskonałe parametry techniczne, wysoka elastyczność oraz specjalna konstrukcja ułatwiają prowadzenie ciągów kanałowych bez konieczności używania specjalnych narzędzi oraz kształtek.

Przewód półelastyczny S-Flex® w średnicach 315 i 400 mm dostępny jest tylko w długości 3000 mm.

Uwaga: charakterystyka przewodu - patrz str. 247

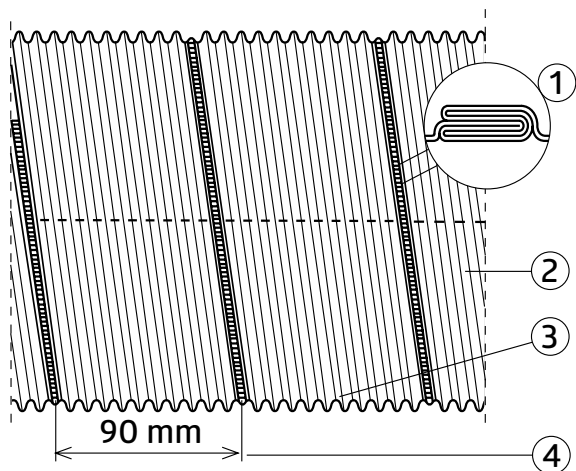
Materiał przewodu:	aluminium
Zakres średnic:	80-400 mm
Zakres temperatury pracy:	od -30 do +280°C
Maks. prędkość powietrza:	25 m/s
Maks. nadciśnienie robocze:	2000 Pa
Standardowa długość:	3 m
Długość skompresowanego przewodu:	0,8 m (przy maks. kompresji 0,6 m)

Opakowanie [szt. | typ] **∅D:** średnica przewodu **L:** długość przewodu

ZASTOSOWANIE

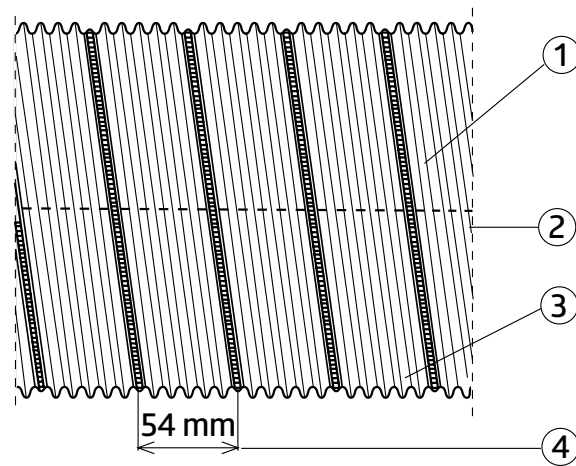
Z uwagi na szeroki zakres zastosowań, produkt ten może być używany w instalacjach wentylacji i klimatyzacji, a także do celów przemysłowych.

∅D [mm]	L = 3000 mm	L = 5000 mm
80	54 P2	72 P1
100	40 P2	52 P1
125	53 P1	30 P1
150	38 P1	23 P1
160	32 P1	20 P1
180	12 P2	16 P1
200	20 P1	12 P1
250	13 P1	9 P1
315	5 P1	
400	3 P1	



PRZEWÓD S-FLEX®

1. Wysokiej jakości trwałe łączenie zamkiem zakładkowym.
2. Grubość taśmy aluminiowej: 0,09 mm,
3. 10 rowków kompresyjnych.
4. Przewód S-Flex® jest produkowany z szerokiej (90 mm) taśmy aluminiowej, dzięki czemu liczba zamków łączących jest mniejsza o 40%, przewód jest bardziej elastyczny, trwalszy oraz łatwiejszy do skompresowania.

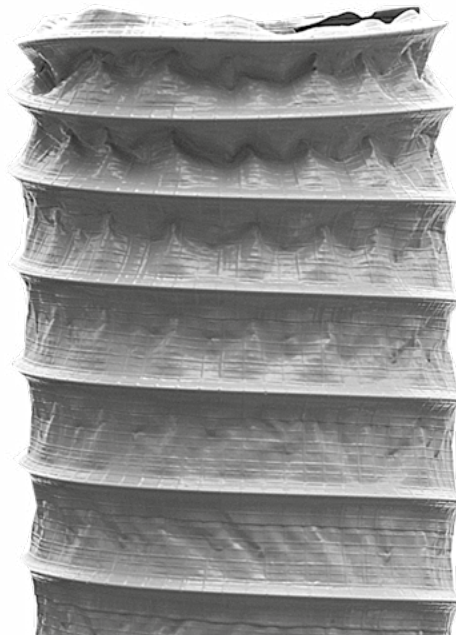


PRZEWÓD TRADYCYJNY

1. Nietrwały zamek łączący.
2. Grubość materiału poniżej 0,10 mm.
3. 5 rowków kompresyjnych.
4. Tradycyjny przewód jest produkowany z wąskiej taśmy aluminiowej o szerokości ok. 54 mm. Oznacza to większą ilość zamków łączących (nawet 55 zamków na standardowej długości 3 m), przez co przewód jest mniej elastyczny, bardziej podatny na uszkodzenie i trudniejszy do skompresowania.



Przewód elastyczny PVC **POLYFLEX**



ZALETY PRODUKTU:

- standardowe 10 metrowej długości przewody, ściśnięte w opakowania kartonowe długości 0,5 m
- niskie koszty transportu i magazynowania
- łatwość montażu
- brak konieczności używania specjalnych narzędzi do cięcia lub mocowania
- gładka powierzchnia wewnętrzna
- bardzo odporny na uszkodzenia mechaniczne
- Deklaracja Zgodności z polskimi normami PN-EN 13180

Uwaga: charakterystyka przewodu - patrz str. 247



KONSTRUKCJA:


- wielowarstwowe wzmocnione PVC o grubości 140 μm
- zatopiona w materiale spirala z drutu stalowego o skoku 24 mm
- kolor szary

ZASTOSOWANIE

Produkt przeznaczony do stosowania w instalacjach kanałowych wentylacji i klimatyzacji o małych i średnich ciśnieniach. Tłumi drgania instalacji. Redukuje konieczność stosowania kształtek. Przewód charakteryzuje się wysoką elastycznością i odpornością na wielokrotne zmiany kształtu i położenia.

Skok spirali:	24 mm
Zakres średnic:	102-356 mm*
Zakres temperatury pracy:	od -30 do +75°C
Maks. prędkość powietrza:	30 m/s
Maks. nadciśnienie robocze:	3000 Pa
Standardowa długość:	10 m
Opakowanie karton:	0,5 m

$\varnothing D$ [mm]		$\varnothing D$ [mm]	
102	260 pal	229	
127	150 pal	254	48 pal
152	130 pal	305	24 pal
162	130 pal	315	24 pal
203	70 pal	356	15 pal

 Opakowanie [szt. | typ] * inne średnice na zapytanie $\varnothing D$: średnica przewodu pal: paleta



Przewód elastyczny PVC **COMBIFLEX**



ZALETY PRODUKTU:

- wysoka wytrzymałość mechaniczna oraz odporność na podwyższone temperatury
- pakowane pojedynczo, standardowe 10 metrowe przewody, ściśnięte w opakowania kartonowe 0,75 m
- niskie koszty transportu i magazynowania
- łatwość montażu
- brak konieczności używania specjalnych narzędzi do cięcia lub mocowania
- polski Atest Higieniczny
- Deklaracja Zgodności z polskimi normami PN-EN 13180

KONSTRUKCJA:



- wielowarstwowy laminat aluminium z poliestrem
- pokryty dodatkową warstwą PVC o grubości 70 μm
- zatopiona spirala z drutu stalowego

ZASTOSOWANIE

Produkt został zaprojektowany do transportu powietrza w instalacjach kanałowych. Dzięki zastosowaniu wewn. warstwy aluminium, przewód jest odporny na podwyższone temperatury. Natomiast zewn. warstwa PVC zapewnia odporność mechaniczną. Przewód charakteryzuje się wysoką elastycznością i odpornością na wielokrotne zmiany kształtu i położenia.

Uwaga: charakterystyka przewodu - patrz str. 247

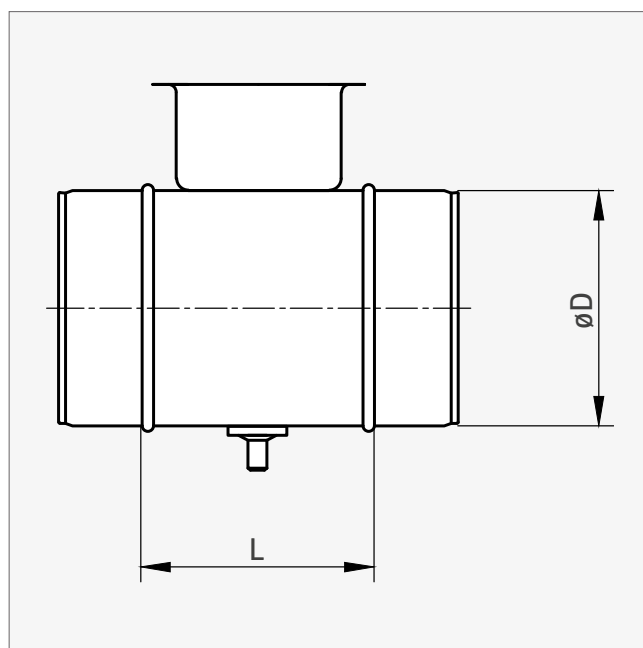
Skok spirali:	24 mm
Zakres średnic:	102-457 mm
Zakres temperatury pracy:	od -30 do +125°C
Maks. prędkość powietrza:	30 m/s
Maks. nadciśnienie robocze:	3000 Pa
Standardowa długość:	10 m
Opakowanie karton:	0,75 m

øD [mm]		øD [mm]	
102	252 pal	305	42 pal
127	150 pal	317	35 pal
152	117 pal	356	
163	117 pal	406	
203	70 pal	457	
254	48 pal		

 Opakowanie [szt. | typ] **øD:** średnica przewodu **pal:** paleta



Przepustnica jednopłaszczyznowa okrągła **DS(E) / DSL**



CHARAKTERYSTYKA PRODUKTU:



- łączenie (zgrzew liniowy)
- wersja standardowa - z mechanizmem SPIRO
- wykonanie z krawędzią „safe edge” (DS) lub ostrą (DSE)
- uszczelka mocowana poprzez zaciśnięcie na niej wywiniętych krawędzi kształtki (DSL)
- od średnicy 500 mm rekomendujemy przepustnicę wielopłaszczyznową z przyłączem okrągłym **DSL-PW** (patrz: strona 102)



MATERIAŁ:

- stal ocynkowana
- uszczelka gumowa EPDM (DSL)

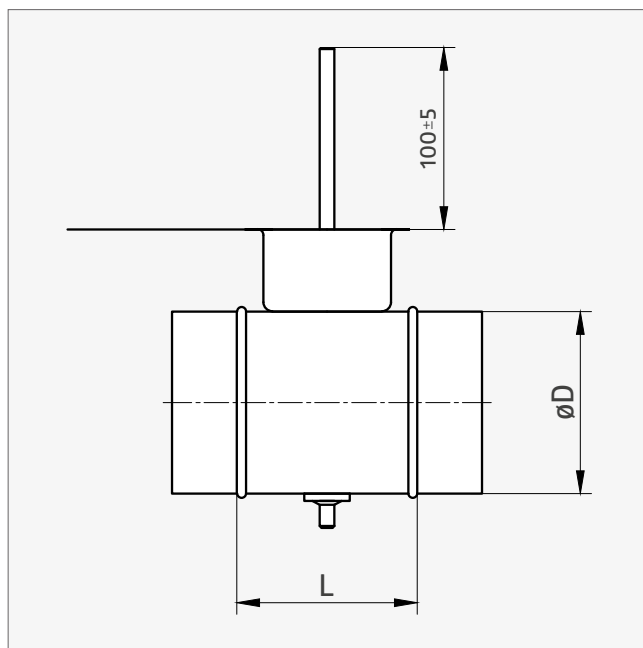
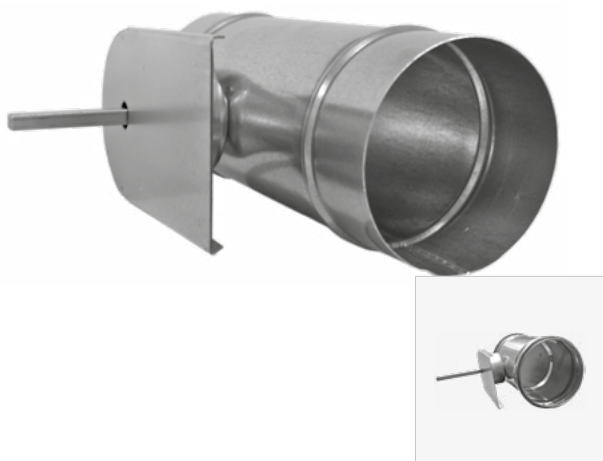
Element certyfikowanego systemu wentylacyjnego o podwyższonej klasie szczelności D.

Uwaga: wykres strat ciśnienia - patrz str. 250

øD [mm]	DSE		DS / DSL	
	L [mm]		L [mm]	
80			94	24 P12
100			94	40 P6
125			94	27 P6
140			94	32 P4
150			94	30 P4
160			94	24 P4
180			94	20 P4
200			94	36 P2
224			94	30 P2
250			98	36 P1
280			98	12 P2
300			98	12 P2

øD [mm]	DSE		DS / DSL	
	L [mm]		L [mm]	
315			98	25 P1
350	104			
355			98	20 P1
400	120	15 P1	120	15 P1
450	120	10 P1	120	10 P1
500	120	10 P1	120	9 P1
560	120	6 P1	120	4 P2
600	120			
630	120	5 P1	120	5 P1
710	120	5 P1	120	4 P1
800	120		120	3 P1

 Opakowanie [szt. | typ]  L: ±5 mm

Przepustnica jednopłaszczyznowa okrągła pod siłownik **DSB(E) / DSBL****CHARAKTERYSTYKA PRODUKTU:**



- łączenie (zgrzew liniowy)
- wersja pod siłownik
- wykonanie z krawędzią „safe edge” (DSB) lub ostrą (DSBE)
- uszczelka mocowana poprzez zaciśnięcie na niej wywiniętych krawędzi kształtki (DSBL)
- od średnicy 500 mm rekomendujemy przepustnicę wielopłaszczyznową z przyłączem okrągłym **DSL-PW-SI** (patrz: strona 102)



MATERIAŁ:

- stal ocynkowana
- uszczelka gumowa EPDM (DSBL)


Element certyfikowanego systemu wentylacyjnego o podwyższonej klasie szczelności D.

Uwaga: wykres strat ciśnienia - patrz str. 250

ØD [mm]	DSBE		DSB / DSBL	
	L [mm]		L [mm]	
80			94	16 P12
100			94	12 P12
125			94	24 P6
140			94	
150			94	16 P6
160			94	16 P6
180			94	
200			94	16 P4
224			94	
250			98	36 P1
280			98	12 P2
300			98	12 P2

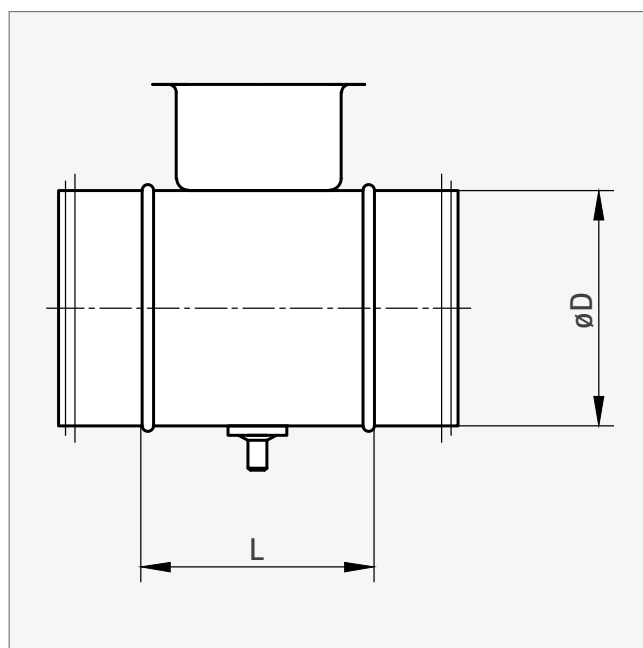
ØD [mm]	DSBE		DSB / DSBL	
	L [mm]		L [mm]	
315			98	21 P1
350	104			
355			98	8 P2
400	120	6 P2	120	6 P2
450	120		120	
500	120		120	8 P1
560	120		120	
600	120			
630	120		120	5 P1
710	120		120	
800	120		120	

 Opakowanie [szt. | typ]

 L: ±5 mm



Przepustnica jednopłaszczyznowa okrągła szczelna odcinająca **DTL / DTBL**




CHARAKTERYSTYKA PRODUKTU:


- łączenie (zgrzew liniowy)
- wykonanie na mechanizmie SPIRO (DTL) lub pod siłownik (DTBL)

MATERIAŁ:

- stal ocynkowana
- uszczelka gumowa EPDM
- uszczelka gumowa do przepustnic szczelnych

Element certyfikowanego systemu wentylacyjnego o podwyższonej klasie szczelności D.

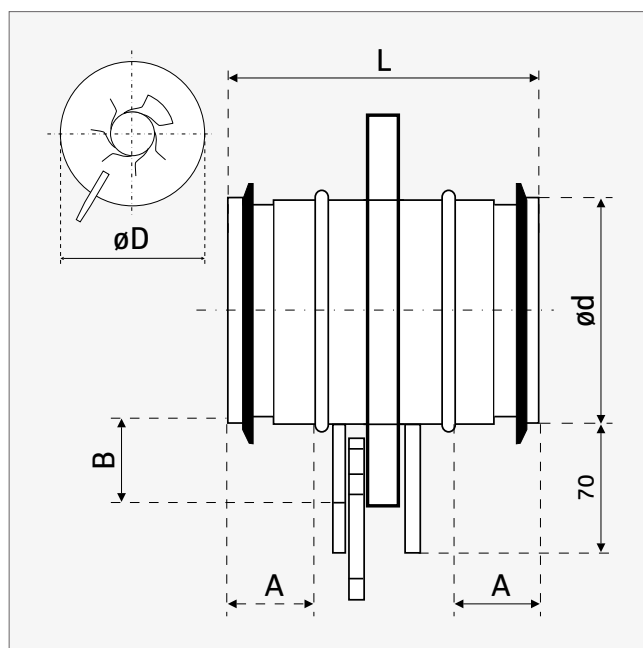
øD [mm]	L [mm]		
		DTL	DTBL
80	94	24 P12	16 P12
100	94	40 P6	12 P12
125	94	27 P6	20 P6
140	94		
150	94	30 P4	16 P6
160	94	24 P4	16 P6
180	94	20 P4	
200	94	36 P2	16 P4
224	94	30 P2	
250	98	36 P1	36 P1
280	98	12 P2	

øD [mm]	L [mm]		
		DTL	DTBL
300	98	12 P2	12 P2
315	98	25 P1	21 P1
355	98	20 P1	8 P2
400	120	15 P1	6 P2
450	120	10 P1	9 P1
500	120	9 P1	8 P1
560	120		
630	120	5 P1	5 P1
710	120		
800	120	3 P1	

 Opakowanie [szt. | typ]  L: ±5 mm



Przepustnica kanałowa typu IRIS



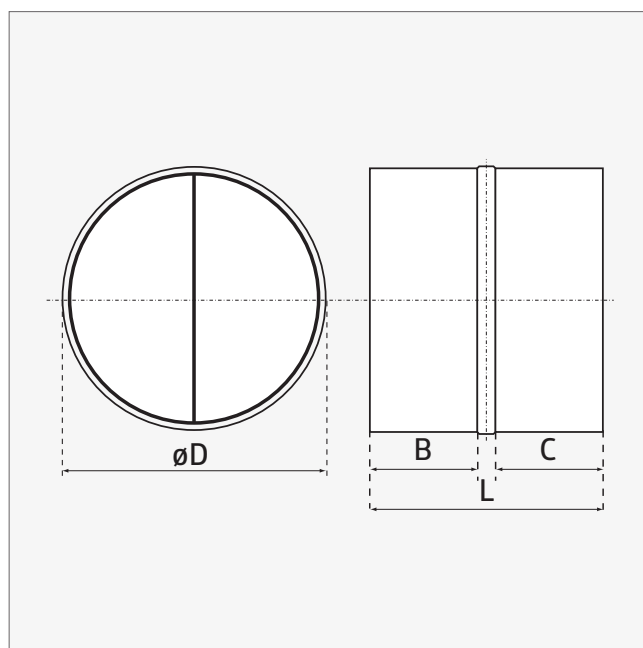
Przepustnicą soczewkową typu IRIS można płynnie regulować natężenie przepływu powietrza. Regulacja odbywa się za pomocą dźwigni umieszczonej na przepustnicy, poprzez zmianę średnicy otworu utworzonego przez kryzę. Przepustnica wyposażona jest w dwie końcówki służące do podłączenia urządzeń pomiarowych mierzących natężenie przepływu. Przepustnica wyposażona jest w uszczelkę dzięki czemu połączenie z instalacją jest szczelne.

Uwaga: wykres strat ciśnienia - patrz str. 252

	ød [mm]	øD [mm]	L [mm]	A [mm]	B [mm]
100	99	165	110	30	32
125	124	210	110	30	42
150	149	230	120	30	35
160	159	230	110	30	35
200	199	285	110	30	42
250	249	335	135	40	42
300	299	410	140	35	42
315	314	410	135	40	47
400	398	525	190	60	62
500	500	400	165	70	60
630	630	800	170	70	90
800	800	1020	280	130	105



Przepustnica zwrotna do kanałów okrągłych **RSK**




CHARAKTERYSTYKA PRODUKTU:

- skrzydła przepustnicy (pracujące wahadłowo) zamykane przez sprężynkę
- montaż w dowolnej pozycji


MATERIAŁ:

- stal ocynkowana
- pianka poliuretanowa (uszczelka)
- aluminium (skrzydła)

Uwaga: wykres strat ciśnienia - patrz str. 251

$\varnothing D$ [mm]	L [mm]	B [mm]	C [mm]	
100	88	38	38	100
125	88	38	38	64
150	88	38	38	36
160	88	38	38	36
200	88	38	38	19

 Opakowanie [szt.]

$\varnothing D$ [mm]	L [mm]	B [mm]	C [mm]	
250	128	59	59	12
315	128	59	59	9
355	197	75	75	6
400	197	75	75	6

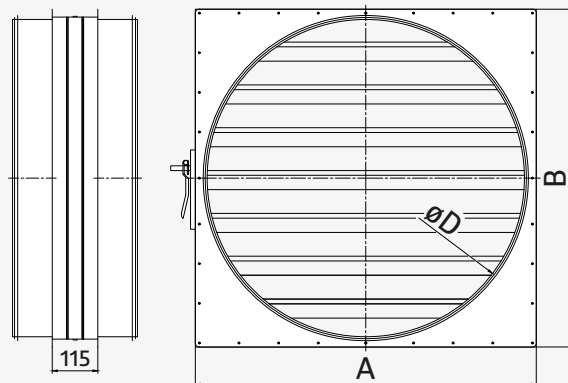
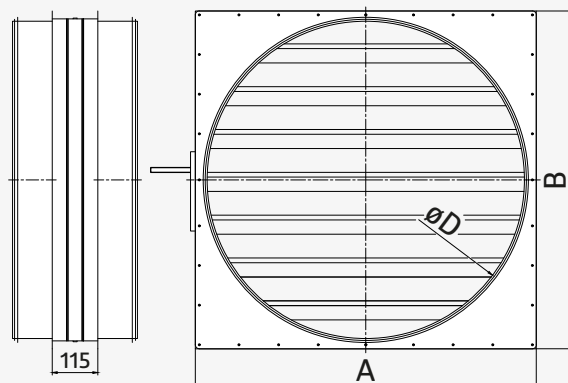
Przepustnica wielopłaszczyznowa z przyłączem okrągłym **DSL-PW / DSL-PW-SI****CHARAKTERYSTYKA PRODUKTU:**

- rekomendowana dla przepustnic o średnicy ≥ 500 mm
- mechanizm napędowy całkowicie ukryty w profilu bocznym
- zakres temp. pracy: od -20 do $+80^{\circ}\text{C}$

MATERIAŁ:

- aluminium (obudowa + żaluzja)
- tworzywo PA (kółka napędowe)
- guma (uszczelki)
- stal ocynkowana (blachy osłonowe)

$\varnothing D$ [mm]	A [mm]	B [mm]
500	560	552
560	620	600
630	690	670
710	770	750
800	860	852
900	960	952
1000	1060	1052
1250	1310	1290

DSL-PW:**DSL-PW-SI:****WYKONANIE:**

- z napędem ręcznym lub pod siłownik

OZNACZENIA:

- **DSL-PW** - przepustnica wielopłaszczyznowa z mechanizmem ręcznym zakończona przyłączem okrągłym
- **DSL-PW-SI** - przepustnica wielopłaszczyznowa pod siłownik (sworzeń 12×12 mm) zakończona przyłączem okrągłym



Przepustnica wielopłaszczyznowa aluminiowa **PW / PW-SI**



CHARAKTERYSTYKA PRODUKTU:

- mechanizm napędowy całkowicie ukryty w profilu bocznym
- z uwagi na ograniczenia transportowe, jeden z wymiarów (A lub B) nie może być większy niż 2000 mm
- zakres temp. pracy: od -20 do +80°C

WYKONANIE:

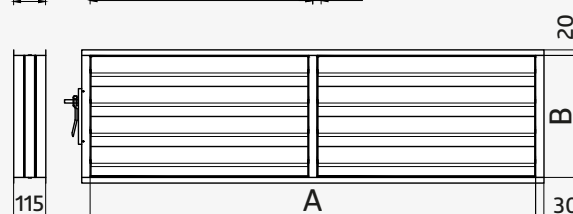
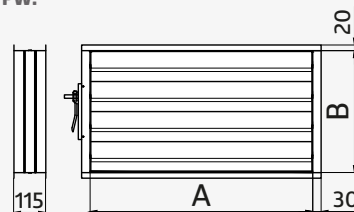
- z napędem ręcznym lub pod siłownik
- przy $A \geq 1300$ mm wykonywana jest jako dzielona
- przy $B \geq 1600$ mm - dodatkowa rączka/trzpień

MATERIAŁ:

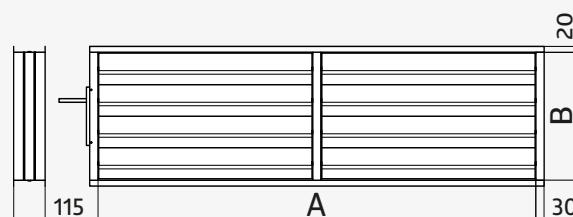
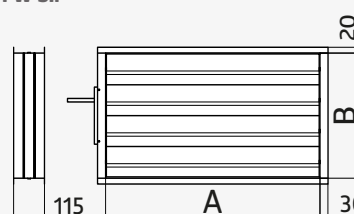
- aluminium (obudowa + żaluzja)
- tworzywo PA (kółka napędowe)
- guma (uszczelki)

A [mm]	B [mm]
200 - 2000	200 - 2000

PW:



PW-SI:



Uwaga: wykres strat ciśnienia - patrz str. 250

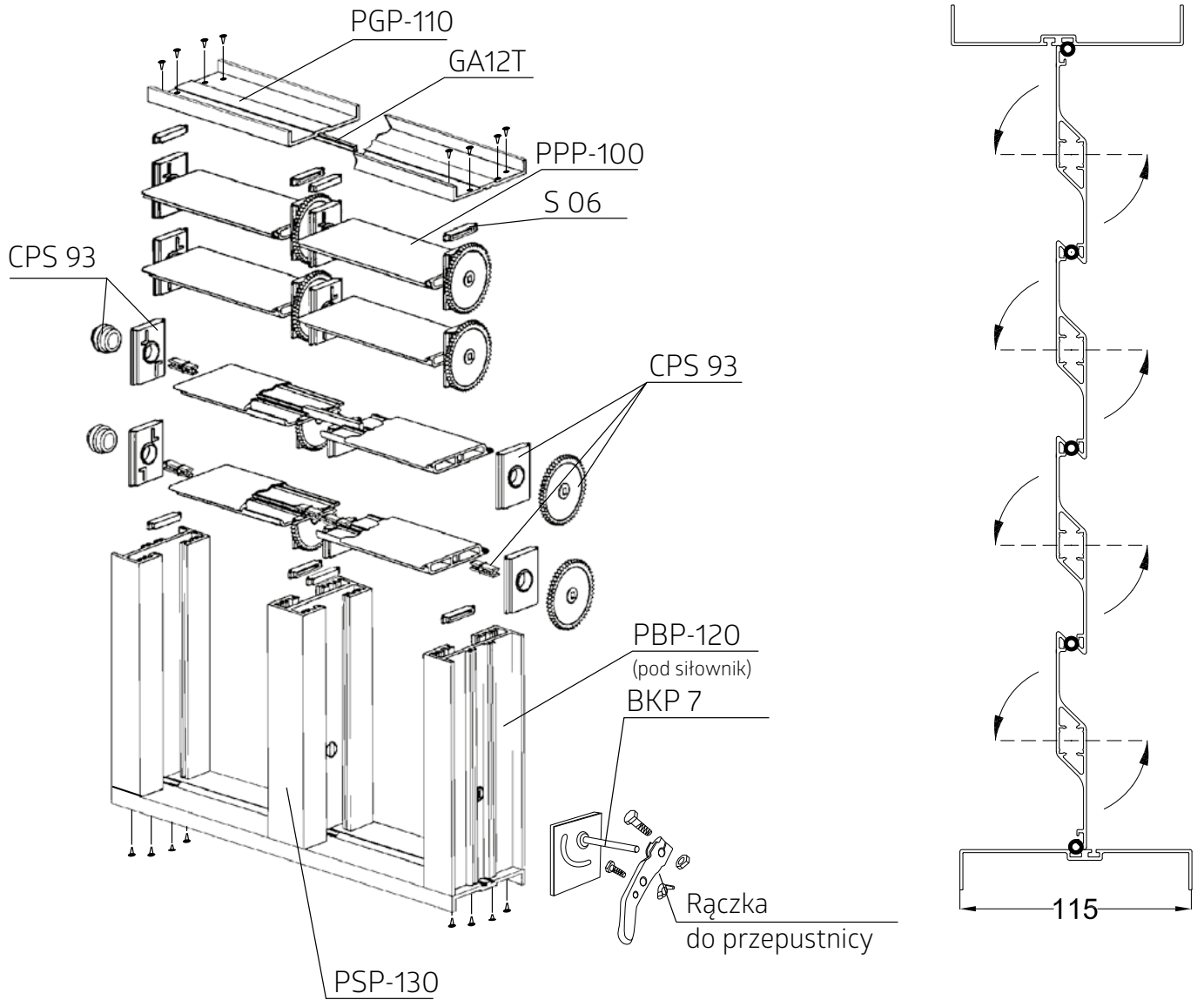
OZNACZENIA:

- **PW** - przepustnica wielopłaszczyznowa z mechanizmem ręcznym
- **PW-SI** - przepustnica wielopłaszczyznowa pod siłownik (sworzeń 12×12 mm)

W przypadku zamówień pełnych wymiarów H, np. 200, 300, 400, 500, 600 etc., rzeczywisty wymiar będzie powiększony o 12 mm.

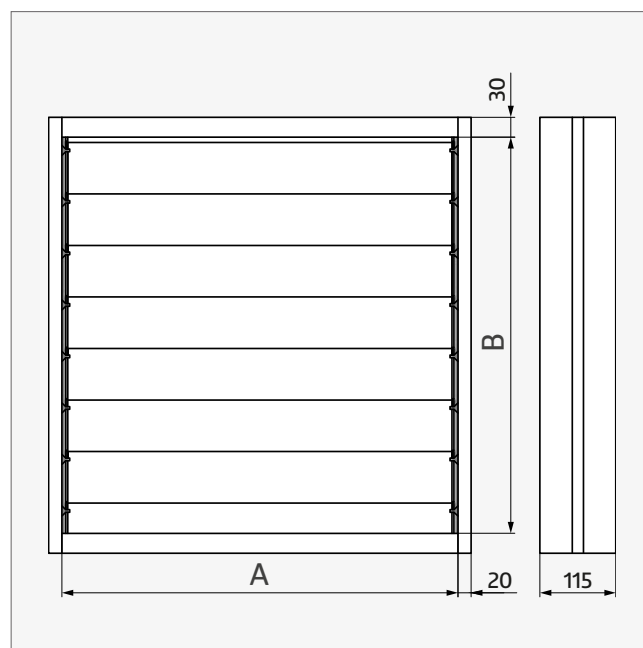


RYSUNEK ZŁOŻENIOWY:





Przepustnica samoczynna aluminiowa kanałowa **PSK**



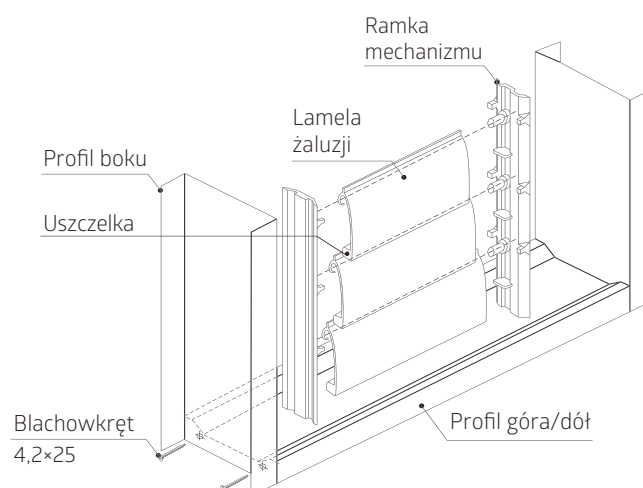
Przepustnice samoczynne mogą występować w wykonaniu kanałowym bądź ściennym. Przepustnica kanałowa działa jako przepustnica zwrotna. Lamelle przepustnicy są wyposażone w uszczelki tłumiące, dzięki czemu podczas normalnej pracy nie występuje zderzenie krawędzi jednej z drugą. Dzięki temu nie wzbudzają dodatkowego hałasu podczas pracy. Przepustnice są w całości wykonane z aluminiowych profili (lekkie, odporne na środowisko zewnętrzne). Maksymalna temperatura pracy: +80°C.

Uwaga: wykres strat ciśnienia - patrz str. 250

MATERIAŁ:

- aluminium (profil i żaluzja)
- tworzywo sztuczne (prowadnice żaluzji)
- uszczelka tłumiąca

RYSUNEK ZŁOŻENIOWY:



A
[mm]

200 - 1600

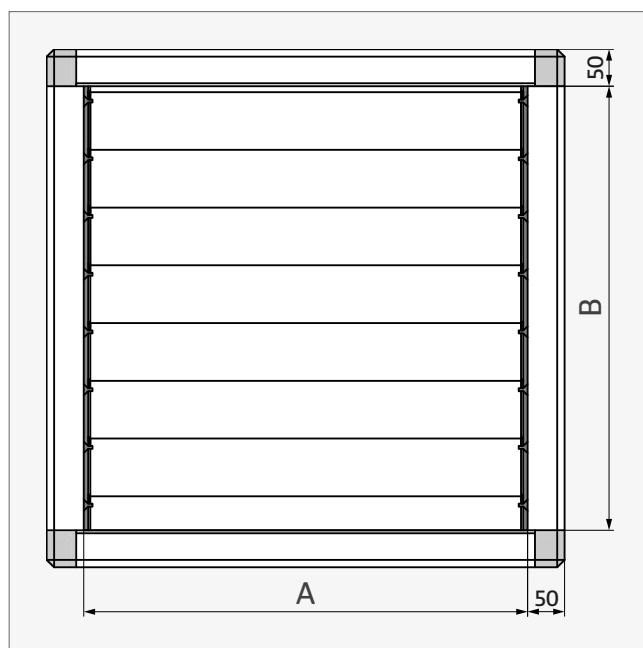
B
[mm]

200 - 2000

Istnieje możliwość wykonania dowolnej przepustnicy mieszczącej się w podanych zakresach wymiarów B i H.



Przepustnica samoczynna aluminiowa ścienna **PSS**



Przepustnice samoczynne mogą występować w wykonaniu kanałowym bądź ściennym. Przepustnica w wykonaniu ściennym pracuje jako wyrzutnia. Lamelle przepustnicy są wyposażone w uszczelki tłumiące, dzięki czemu podczas normalnej pracy nie występuje zderzenie krawędzi jednej z drugą. Dzięki temu nie wzbudzają dodatkowego hałasu podczas pracy. Przepustnice są w całości wykonane z aluminiowych profili (lekkie, odporne na środowisko zewnętrzne). Maksymalna temperatura pracy: +80°C.

Uwaga: wykres strat ciśnienia - patrz str. 250

MATERIAŁ:

- aluminium (profil i żaluzja)
- tworzywo sztuczne (prowadnice żaluzji)
- uszczelka tłumiąca

A
[mm]

200 - 1600

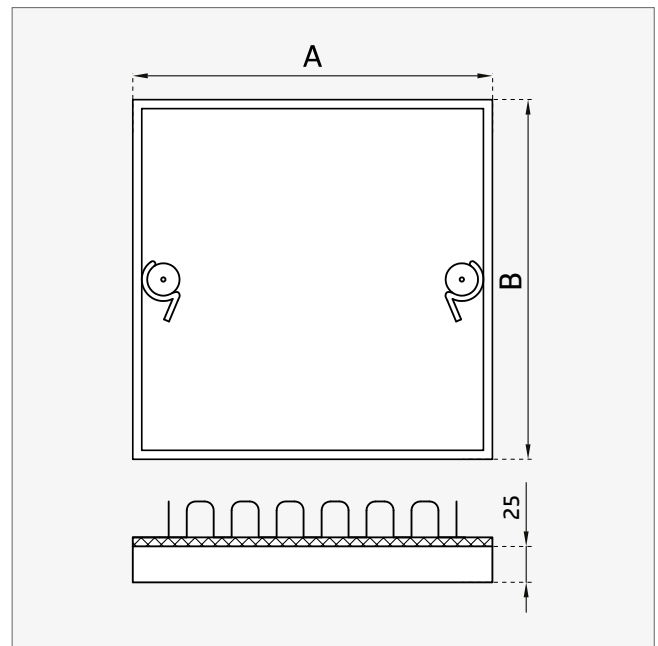
B
[mm]

200 - 2000

Istnieje możliwość wykonania dowolnej przepustnicy mieszczącej się w podanych zakresach wymiarów B i H.



Drzwi rewizyjne na kanał prostokątny **RD**



Seria RD drzwi rewizyjnych została zaprojektowana w celu zapewnienia szybkiego dostępu do przepustnic przeciwpożarowych, klap dymowych oraz liczników lub innych urządzeń znajdujących się wewnątrz przewodów lub instalacji. Wszystkie panele drzwiowe wykonane są w całości z podwójnej warstwy izolacyjnej o grubości 25 mm i wysokiej gęstości.

CHARAKTERYSTYKA PRODUKTU:

- pasujące do wysokich, średnich oraz niskich przewodów wentylacyjnych
- szeroki wybór rozmiaru
- wyposażone w zamki baskwilowe
- izolowane termicznie i akustycznie
- szybkie i proste w montażu
- uszczelki w komplecie
- klapy z bezpiecznie wyprofilowanymi rogami w ramie
- w standardzie kłapa posiada linkę łączącą dekiel dociśkowy do obudowy drzwi rewizyjnych

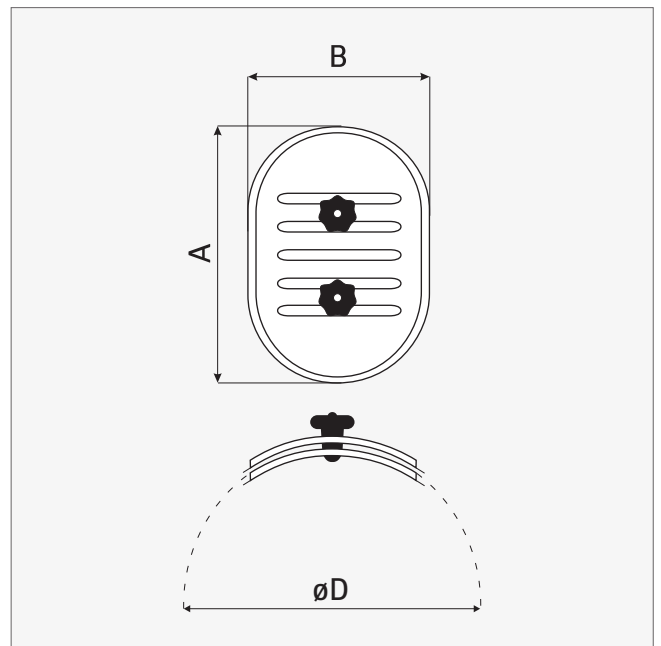
	A × B [mm]	O* [mm]
RD 15	150 × 150	120 × 120
RD 20	200 × 200	170 × 170
RD 21	200 × 125	170 × 95
RD 25	250 × 250	220 × 220
RD 30	300 × 300	270 × 270
RD 31	300 × 150	270 × 120
RD 32	300 × 200	270 × 170
RD 35	350 × 350	320 × 320
RD 40	400 × 400	370 × 370
RD 42	400 × 200	370 × 170

	A × B [mm]	O* [mm]
RD 425	400 × 250	370 × 220
RD 43	450 × 300	420 × 270
RD 44	400 × 300	370 × 270
RD 45	450 × 450	420 × 420
RD 50	500 × 500	470 × 470
RD 63	600 × 300	570 × 270
RD 64	600 × 400	570 × 370
RD 65	600 × 450	570 × 420
RD 66	600 × 600	570 × 570

* wymiar otworu montażowego



Kłapa rewizyjna na kanał okrągły KR





CHARAKTERYSTYKA PRODUKTU:


- przystosowana do montażu na kanałach okrągłych,
- łatwy dostęp rewizyjny w celu czyszczenia kanałów itp.
- łatwy montaż
- w komplecie znajduje się przymiar ułatwiający wycięcie odpowiedniego otworu w kanale okrągłym

MATERIAŁ:

- stal ocynkowana
- uszczelka - pianka poliuretanowa

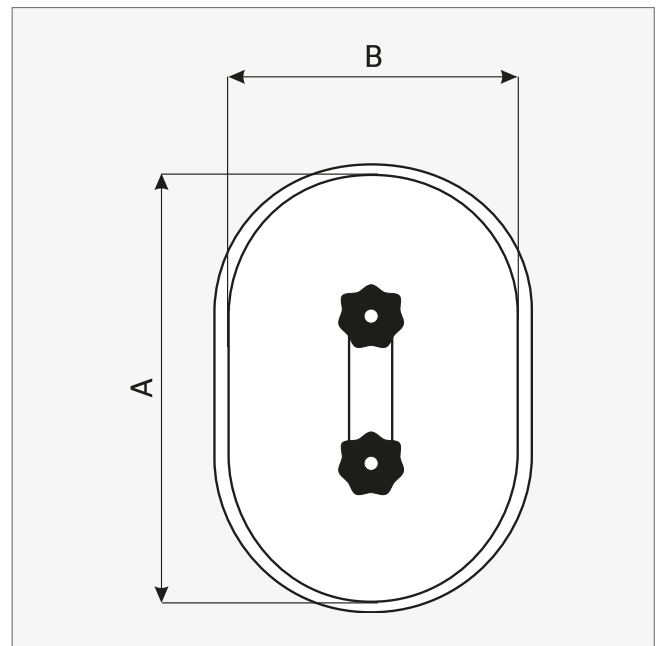
øD [mm]	A [mm]	B [mm]	
100	180	80	10
125	180	80	10
160	250	150	5
200	250	150	5
250	250	150	5
315	250	150	5
355	250	150	5
400	250	150	5

øD [mm]	A [mm]	B [mm]	
400	400	300	5
450	400	300	5
500	400	300	5
560	400	300	5
630	400	300	5
710	400	300	5
800	400	300	5

 Opakowanie [szt.]



Kłapa rewizyjna na kanał prostokątny **FAD**




Wszystkie kłapy posiadają uszczelkę, dzięki której montaż kłapy na kanale jest wystarczająco doszczelniony. Dużym ułatwieniem montażu jest specjalny szablon, dzięki któremu łatwo można wyciąć odpowiedni otwór w ścianie kanału.

CHARAKTERYSTYKA PRODUKTU:

- przystosowana do montażu na kanałach prostokątnych
- łatwy dostęp rewizyjny w celu czyszczenia kanałów, itp.
- łatwy montaż

MATERIAŁ:

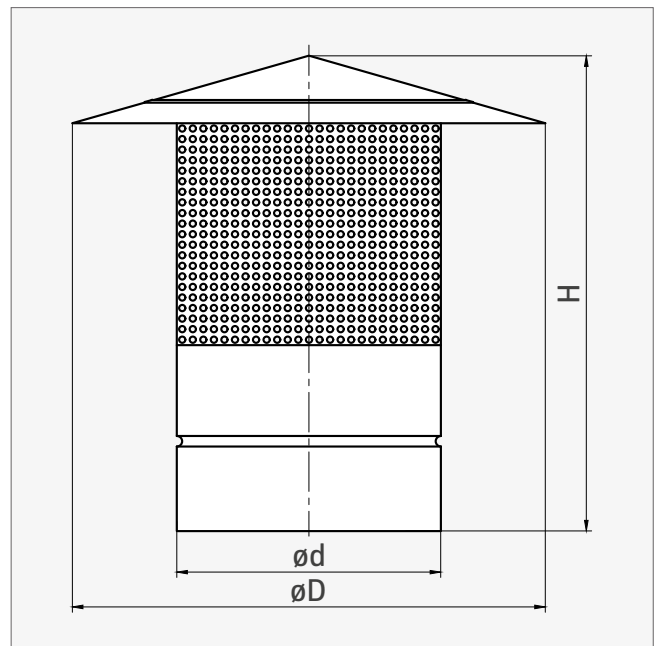
- stal ocynkowana
- uszczelka - pianka poliuretanowa

øD [mm]	B [mm]	
180	80	10
200	100	10
250	150	5
300	200	5
400	200	5
400	300	5
500	400	5
600	450	5

 Opakowanie [szt.]



Czerpnia dachowa K





CHARAKTERYSTYKA PRODUKTU:

- wlot/wylot dodatkowo zabezpieczony ocynkowaną blachą perforowaną
- standardowe wykonanie na rurę

MATERIAŁ:

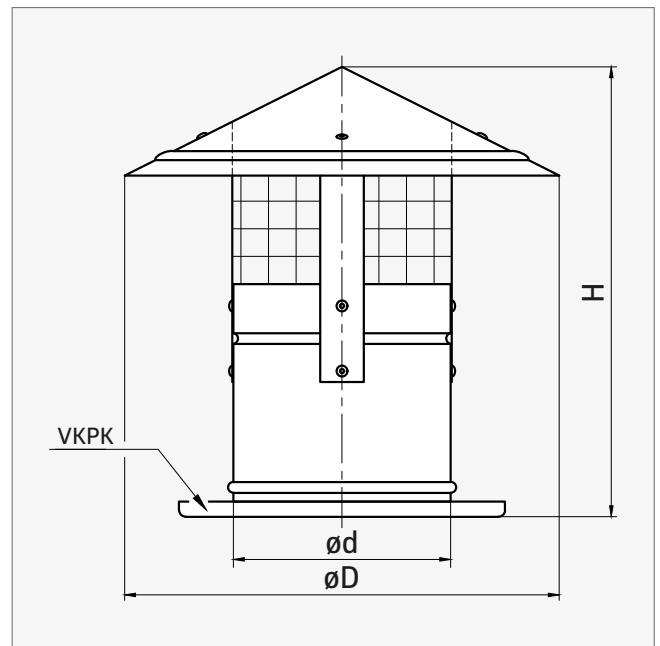
- stal ocynkowana

$\varnothing d$ [mm]	$\varnothing D$ [mm]	H [mm]	
100	200	220	16 P6
125	224	225	15 P4
140	250	225	
150	280	230	18 P2
160	280	230	18 P2
180	355	230	
200	355	235	15 P2
224	400	240	
250	450	255	5 P2
300	560	315	6 P1
315	560	315	
355	710	320	
400	710	345	4 P1
450	800	400	
500	900	410	2 P1
560	1000	475	
630	1120	480	

 Opakowanie [szt. | typ]



Czerpnia dachowa okrągła CDO





CHARAKTERYSTYKA PRODUKTU:


- wloty dodatkowo zabezpieczone siatką ocynkowaną
- podstawa wykonana na kołnierzu VKPK - standardowe wykonanie
- na zamówienie: wersja nypłowa lub mufowa (H+100 mm)

MATERIAŁ:

- stal ocynkowana
- siatka ocynkowana, oczka 12×12 mm

ød [mm]	øD [mm]	H [mm]	
100	200	200	16 P6
125	260	250	12 P4
150	265	300	
160	265	320	
200	270	400	24 P1
250	375	500	6 P1
315	425	630	
355	540	710	
400	615	800	
450*	630	900	
500	750	1000	
560	890	1120	
630	910	1260	

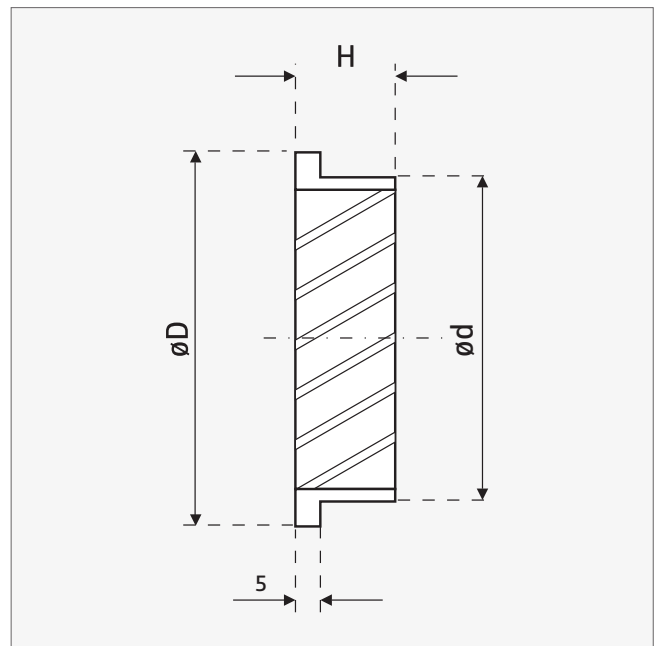
 Opakowanie [szt. | typ]

 øD, H: ±5 mm

* tylko wersja nypłowa lub mufowa



Czerpnia/wyrzutnia okrągła ścienna aluminiowa **KWO-AL**



CHARAKTERYSTYKA PRODUKTU:

- elementy KWO-AL mogą pracować jako czerpnia lub jako wyrzutnia
- nie są malowane
- od strony wewnętrznej siatka zabezpieczająca

MATERIAŁ:

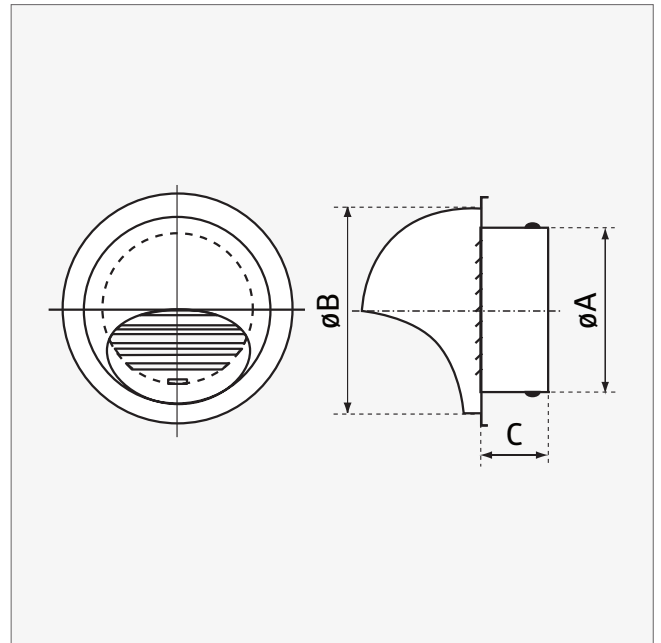
- aluminium
- siatka, oczka 12×12 mm

ød [mm]	øD [mm]	H [mm]	
100	125,0	20	165
125	150,0	20	108
150	180,0	20	72
160	185,0	20	72
200	225,0	20	52
250	275,0	20	28
315	350,0	20	20
400	435,0	35	8
500	543,5	38	5

Opakowanie [szt.]



Czerpnia/wyrzutnia okrągła VLA




CHARAKTERYSTYKA PRODUKTU:

- elementy VLA mogą pracować jako czerpnia lub jako wyrzutnia
- wykonane są ze stali kwasoodpornej - brak występowania korozji
- nie są malowane - polerowana powierzchnia, kolor inox
- osłona zabezpiecza otwór przed warunkami atmosferycznymi
- wysoka jakość wykonania oraz nowoczesne wzornictwo
- długi kołnierz montażowy wykonany ze stali kwasoodpornej
- szybka i łatwa instalacja

MATERIAŁ:

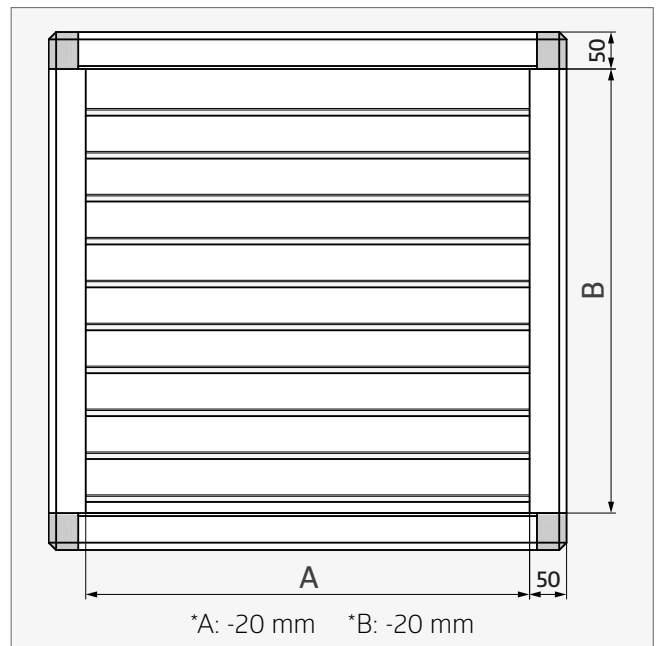
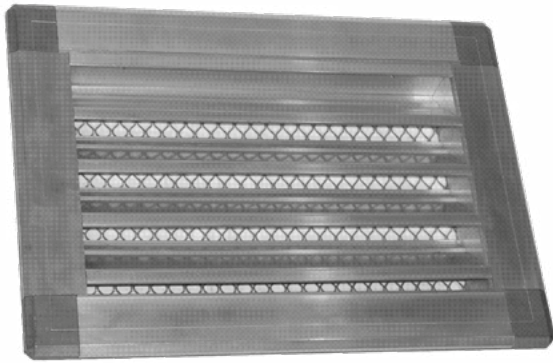
- stal kwasoodporna 1.4301
- uszczelka gumowa EPDM ($\varnothing 100 - \varnothing 200$)

	$\varnothing D$ [mm]	$\varnothing A$ [mm]	$\varnothing B$ [mm]	C [mm]	
VLA-100	100	97,0	133,0	52,0	36
VLA-125	125	120,0	165,0	52,0	18
VLA-150	150	145,0	192,0	62,0	12
VLA-160	160	155,0	192,0	62,0	12
VLA-200	200	195,0	253,0	62,0	12
VLA-250	250	244,5	283,5	66,5	12

 Opakowanie [szt.]



Czerpnia/wyrzutnia prostokątna aluminiowa CWA



CHARAKTERYSTYKA PRODUKTU:

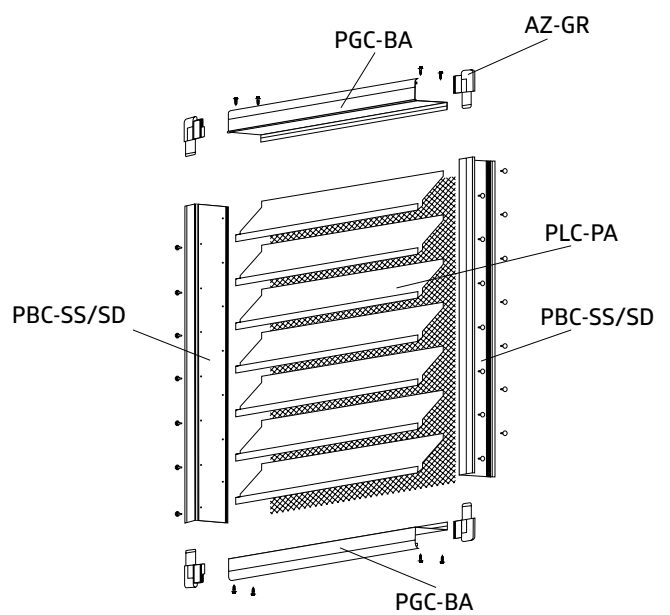
- służy do pobierania świeżego powietrza (strona ssąca) do pomieszczenia lub wyciągu zużytego powietrza z pomieszczenia (strona tłocząca)
- minimalna wysokość czerpni B = 200 mm
- maksymalna wielkość czerpni A × B = 3000 × 2000 mm
- w przypadku większych gabarytów - na zapytanie

Uwaga: wykresy strat ciśnienia - patrz str. 249

MATERIAŁ:

- aluminium
- system profili stalowych
- siatka ocynkowana

RYСУNEK ZŁOŻENIOWY:

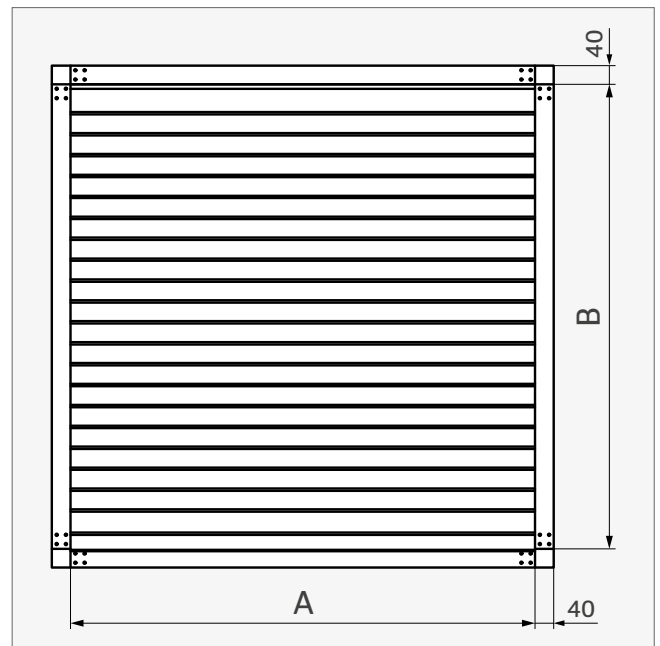
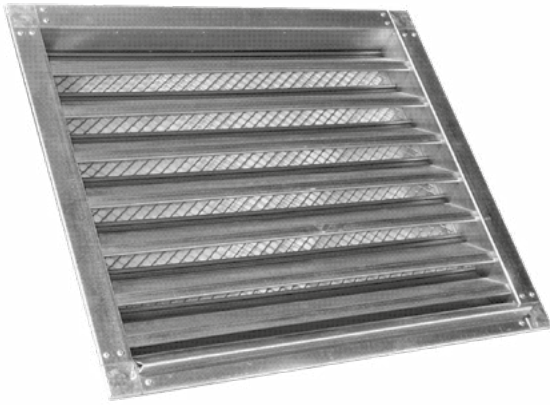


A [mm]	B [mm]
200 - 3000	200 - 2000

* wymiary otworu montażowego czerpni/wyrzutni



Czerpnia/wyrzutnia prostokątna stalowa ocynkowana **CW**



CHARAKTERYSTYKA PRODUKTU:

- służy do pobierania świeżego powietrza (strona ssąca) do pomieszczenia lub wyciągu zużytego powietrza z pomieszczenia (strona tłocząca)
- przystosowana do lakierowania proszkowego
- żaluzja jest mocowana pod kątem 41° (±2°)
- minimalna wysokość czerpni B = 200 mm
- maksymalna wielkość czerpni A × B = 3000 × 2000 mm
- w przypadku większych gabarytów - na zapytanie

MATERIAŁ:

- stal ocynkowana
- system profili stalowych
- siatka ocynkowana, oczka 12×12 mm

Uwaga: wykresy strat ciśnienia - patrz str. 248

A [mm]	B [mm]
200 - 3000	200 - 2000

* wymiary otworu montażowego czerpni/wyrzutni



Czerpnia/wyrzutnia ścienna aluminiowa **ELB**



CHARAKTERYSTYKA PRODUKTU:

- może pracować jako czerpnia lub jako wyrzutnia
- wykonany w całości z aluminium
- nie jest malowana
- od strony wewnętrznej siatka zabezpieczająca

MATERIAŁ:

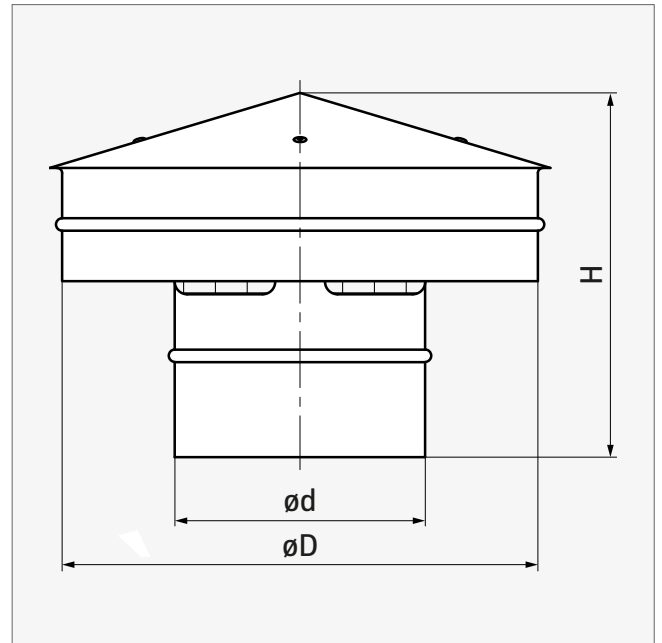
- aluminium

øA [mm]	øB [mm]	L [mm]	
100	125	50	60
125	150	50	60
150	175	50	60
160	188	50	60
200	225	50	15
250	275	50	13
315	340	50	13

Opakowanie [szt.]



Kominek **VH**




CHARAKTERYSTYKA PRODUKTU:

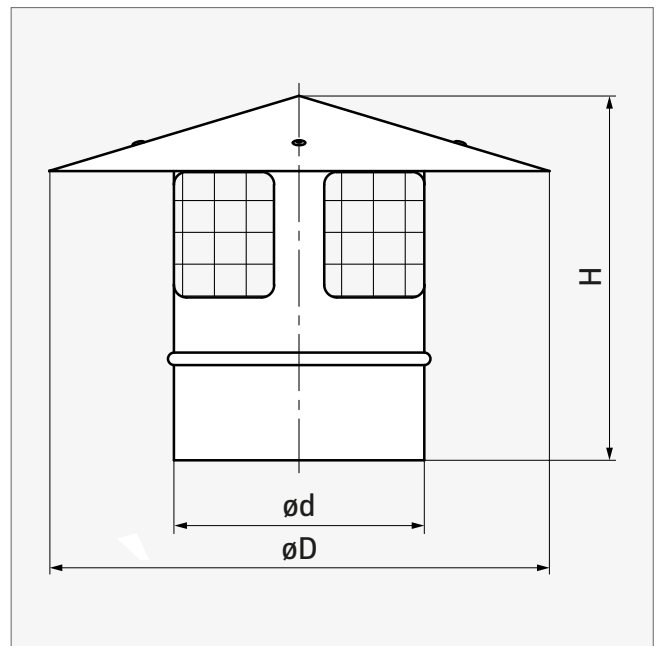
- wykonanie w wersji nypłowej
- wlot zabezpieczony siatką ocynkowaną

MATERIAŁ:

- stal ocynkowana
- siatka ocynkowana, oczka 12×12 mm

ød [mm]	H [mm]	øD [mm]	
80	135	200	
100	145	200	24 P4
125	160	224	15 P4
140	170	250	24 P6
150	180	280	8 P4
160	185	280	20 P2
180	205	355	12 P2
200	215	355	12 P2
224	230	400	9 P1
250	270	450	9 P1
280	300	560	6 P1
300	310	560	6 P1
315	330	560	6 P1
355	370	710	3 P1
400	410	710	3 P1
450	445	800	2 P1
500	485	900	
560	590	1000	
630	640	1120	
710	715	1250	
800	785	1400	

 Opakowanie [szt./opak.]  øD, H: ±5 mm

Kominek wentylacyjny **VH-S****CHARAKTERYSTYKA PRODUKTU:**

- wykonanie w wersji nypłowej
- wylot zabezpieczony siatką

MATERIAŁ:

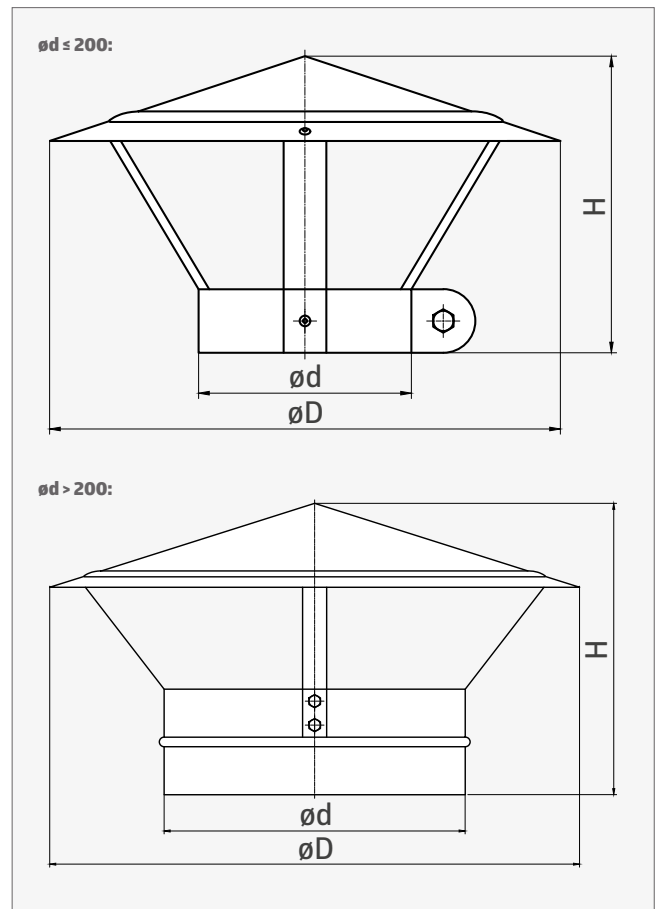
- stal ocynkowana
- siatka ocynkowana, oczka 12×12 mm

ød [mm]	H [mm]	øD [mm]	
80	135	200	
100	145	200	20 P6
125	160	224	20 P4
140	170	250	
150	180	280	
160	185	280	24 P2
180	205	355	
200	215	355	24 P1
224	230	400	
250	270	450	12 P1
280	300	560	
300	310	560	
315	330	560	6 P1
355	370	710	3 P1
400	410	710	
450	445	800	
500	485	900	
560	590	1000	
630	640	1120	
710	715	1250	
800	785	1400	

Opakowanie [szt./opak.]



Osłona dachowa KV




CHARAKTERYSTYKA PRODUKTU:

- do $\varnothing 200$ na ruchomej obejmie, od $\varnothing 250$ - zakończenie nylowe
- osłona wylotu kanału

MATERIAŁ:

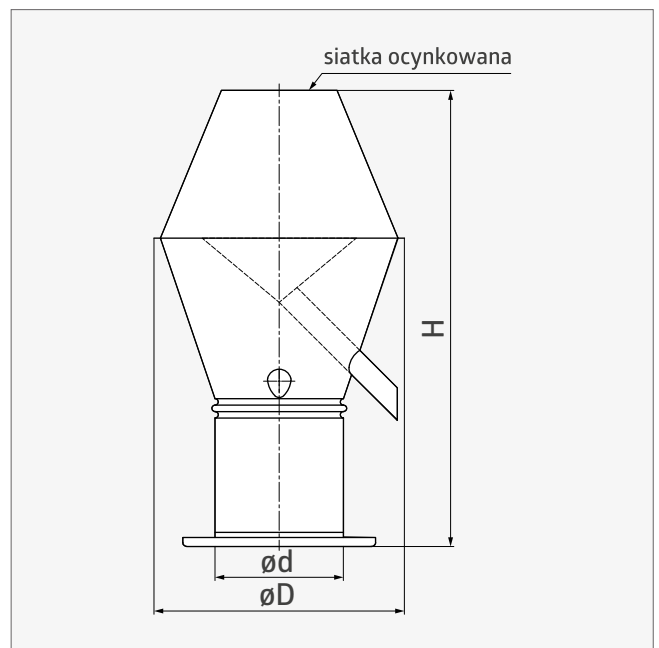
- stal ocynkowana

	$\varnothing d$ [mm]	$\varnothing D$ [mm]	H [mm]	
KV 100	92-98*	240	140	
KV 125	125-130*	310	155	
KV 140	135-139*	310	160	
KV 150	148-154*	310	160	
KV 160	157-160*	310	160	10 P4
KV 180	175-180*	310	165	
KV 200	190-200*	360	175	8 P4
KV 250	250	440	243	12 P1
KV 300	300	550	308	
KV 315	315	580	313	3 P2
KV 355	355	640	338	5 P1
KV 400	400	720	375	
KV 450	450	720	390	
KV 500	500	720	400	
KV 630	630	950	470	

 Opakowanie [szt./opak.] * zakres regulacji



Wyrzutnia dachowa okrągła HF





CHARAKTERYSTYKA PRODUKTU:


- wylot dodatkowo zabezpieczony siatką ocynkowaną
- w wykonaniu z kołnierzem VKPK
- rurka odprowadzająca wodę

MATERIAŁ:

- stal ocynkowana
- siatka ocynkowana, oczka 12×12 mm

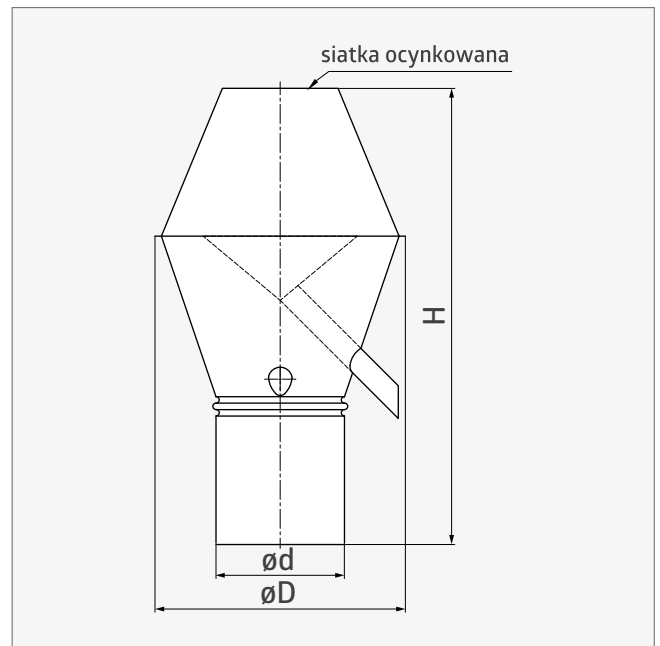
ød [mm]	øD [mm]	H [mm]	
100	195	365	12 P4
125	240	375	8 P4
150	295	485	7 P2
160	295	485	7 P2
200	365	540	6 P1
250	435	630	5 P1

ød [mm]	øD [mm]	H [mm]	
315	560	765	2 P1
355	615	810	2 P1
400	695	1000	1 P1
500	870	1140	
560	965	1250	
630	1175	1370	

 Opakowanie [szt./opak.]  øD, H: ±5 mm



Wyrzutnia dachowa okrągła **HN**





CHARAKTERYSTYKA PRODUKTU:

- wylot dodatkowo zabezpieczony siatką ocynkowaną
- standard: wykonanie "na rurę"
- rurka odprowadzająca wodę
- na zamówienie: wersja nyplowa lub mufowa

MATERIAŁ:

- stal ocynkowana
- siatka ocynkowana, oczka 12×12 mm

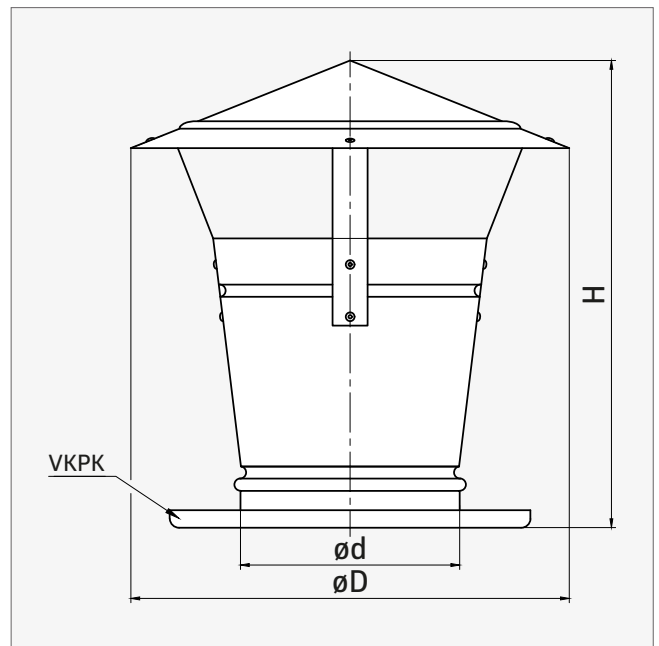
Ød [mm]	ØD [mm]	H [mm]	
100	195	355	12 P4
125	240	365	8 P4
140	240	400	7 P2
150	295	475	7 P2
160	295	475	7 P2
180	310	495	6 P1
200	365	530	6 P1
224	365	545	5 P1
250	435	620	5 P1
280	470	660	2 P1
300	550	755	2 P1

Ød [mm]	ØD [mm]	H [mm]	
315	560	755	2 P1
355	615	800	2 P1
400	695	990	1 P1
450	785	1085	1 P1
500	870	1130	
560	965	1240	
600	1070	1230	
630	1175	1360	
710	1255	1440	
800	1340	1540	

 Opakowanie [szt./opak.]  ØD, H: ±5 mm



Wyrzutnia dachowa okrągła typ C **WDO-C**




CHARAKTERYSTYKA PRODUKTU:

- stosuje się jako zakończenie instalacji wentylacyjnej
- odpowiednia konstrukcja zabezpiecza instalację przed wpływami atmosferycznymi
- podstawa wykonana na kołnierzu VKPK - standardowe wykonanie
- na zamówienie: wersja nypłowa lub mufowa

MATERIAŁ:

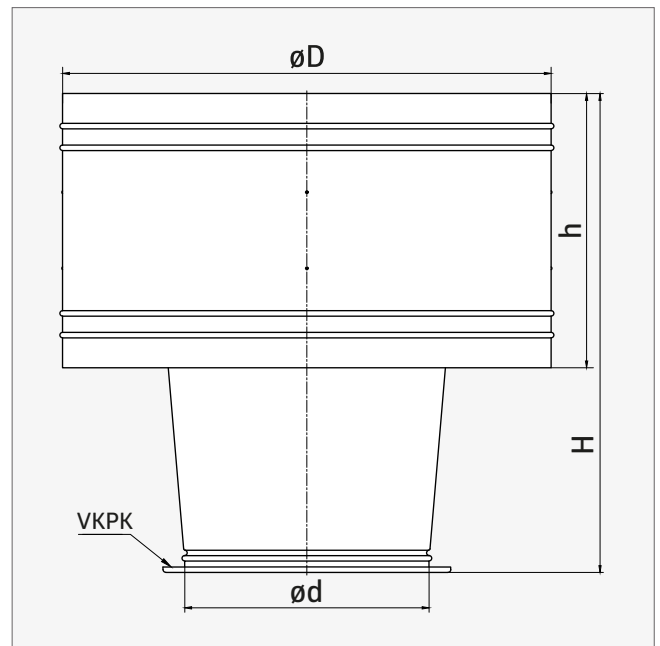
- stal ocynkowana

ød [mm]	H [mm]	øD [mm]	
100	225	200	5 P12
125	248	250	9 P4
150	314	300	
160	324	320	4 P4
200	409	400	4 P2
250	500	500	2 P2
315	630	630	2 P1
355	702	710	
400	792	800	
450*	886	900	
500	982	1000	
560	1106	1120	
630	1243	1260	

 Opakowanie [szt./opak.] * tylko wersja nypłowa lub mufowa



Wywiewnik cylindryczny WDC




CHARAKTERYSTYKA PRODUKTU:

- standardowe wykonanie na kołnierzu VKPK
- na zamówienie: wersja nypłowa lub mufowa

MATERIAŁ:

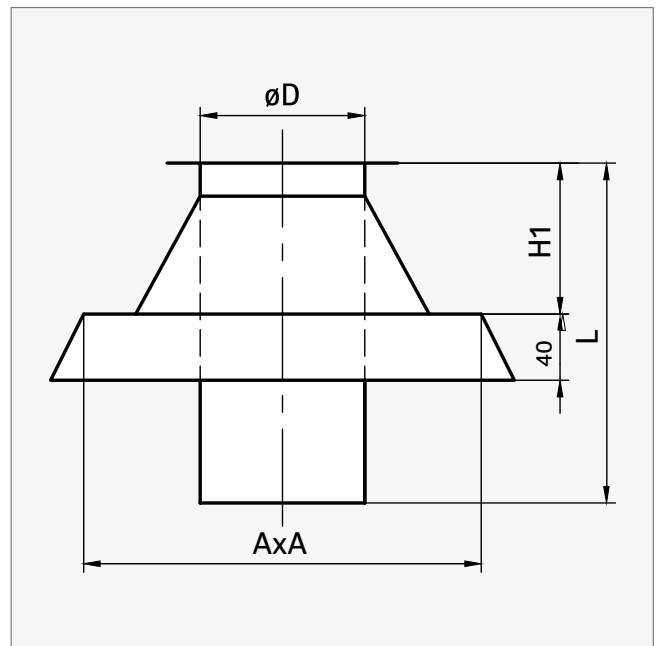
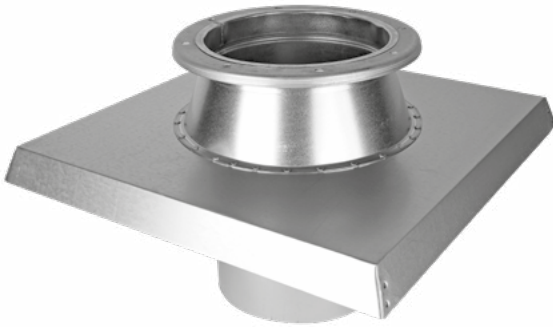
- stal ocynkowana

ød [mm]	H [mm]	h [mm]	øD [mm]	
100	280	150	200	6 P6
125	304	170	250	6 P4
150	362	195	300	2 P6
160	377	210	320	2 P6
200	425	270	400	3 P2
250	538	286	500	3 P1
315	665	370	630	2 P2
355	683	395	710	
400	811	435	800	
450*	-	505	900	
500	1041	595	1000	
560	1086	650	1120	
630	1236	685	1260	
710*	-	820	1420	

 Opakowanie [szt./opak.] * tylko wersja nypłowa lub mufowa



Podstawa dachowa **PD-B-I**






CHARAKTERYSTYKA PRODUKTU:

- wykonane na kołnierzu VKPK (standard)
- do montażu podstawy dachowej na dachu skośnym wymagane jest wykorzystanie cokołu, który należy zamówić osobno do kompletu (patrz: strona 130)

MATERIAŁ:

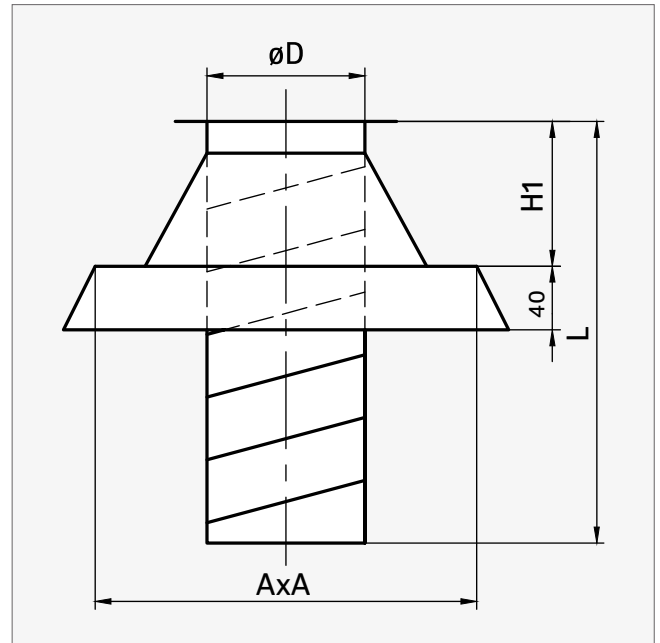
- stal ocynkowana

$\varnothing D$ [mm]	$A \times A$ [mm]	$H1$ [mm]	L [mm]	
100	310	85	300	6 P4
125	320	105	300	7 P2
150	360	90	300	12 P1
160	380	85	300	12 P1
200	430	100	300	12 P1
250	490	110	300	7 P1
315	570	130	300	5 P1
355	605	150	300	
400	670	165	300	
500	800	180	300	
560	880	190	300	
630	960	225	300	

 Opakowanie [szt./opak.]  L, H1: ±10 mm



Podstawa dachowa **PD-B-II**






CHARAKTERYSTYKA PRODUKTU:

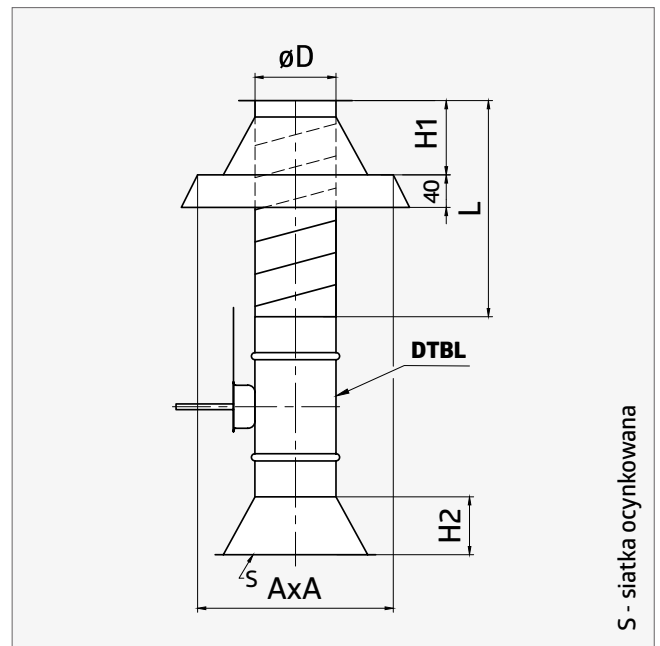
- wykonane na kołnierzu VKPK (standard)
- do montażu podstawy dachowej na dachu skośnym wymagane jest wykorzystanie cokołu, który należy zamówić osobno do kompletu (patrz: strona 130)

MATERIAŁ:

- stal ocynkowana

$\varnothing D$ [mm]	$A \times A$ [mm]	$H1$ [mm]	L [mm]	
100	310	85	1000	10 P1
125	320	105	1000	
150	360	90	1000	
160	380	85	1000	
200	430	100	1000	4 P1
250	490	110	1000	
315	570	130	1000	
355	605	150	1000	
400	670	165	1000	
500	800	180	1000	
560	880	190	1000	
630	960	225	1000	

 Opakowanie [szt./opak.]  L, H1: ±10 mm

Podstawa dachowa **PD-B-III**

S - siatka ocynkowana

CHARAKTERYSTYKA PRODUKTU:

- wykonanie ze standardową przepustnicą pod siłownik z uszczelką DTBL
- do montażu podstawy dachowej na dachu skośnym wymagane jest wykorzystanie cokołu, który należy zamówić osobno do kompletu (patrz: strona 130)

MATERIAŁ:

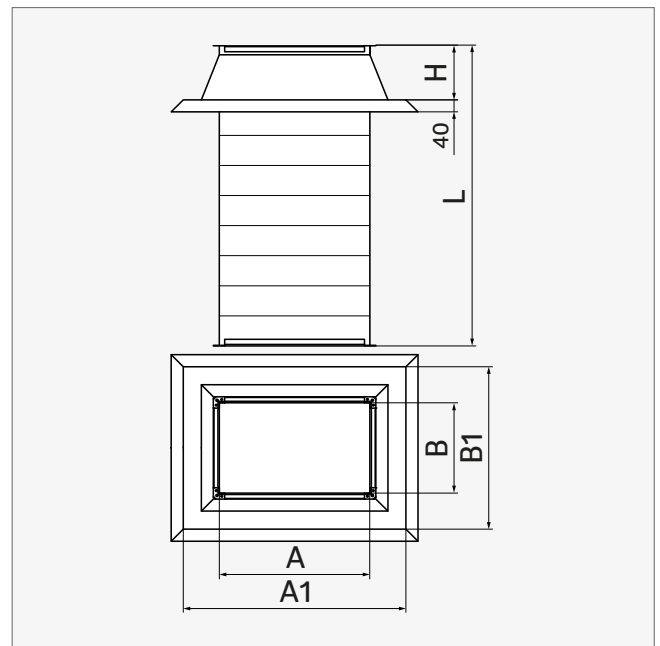
- stal ocynkowana
- siatka ocynkowana

øD [mm]	AxA [mm]	H1 [mm]	H2 [mm]	L [mm]
100	310	85	55	1000
125	320	105	75	1000
150	360	90	60	1000
160	380	85	55	1000
200	430	100	70	1000
250	490	110	80	1000
315	570	130	100	1000
355	605	150	120	1000
400	670	165	135	1000
500	800	180	150	1000
560	880	190	160	1000
630	960	225	195	1000

L, H1, H2: ±10 mm



Podstawa dachowa prostokątna typ A **PD-P**



CHARAKTERYSTYKA PRODUKTU:

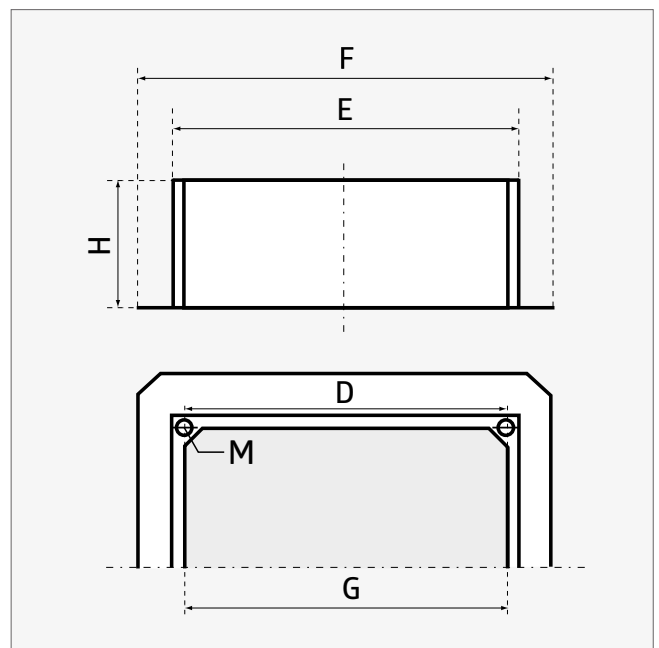
- długość standardowa L = 1000 mm
- ramki przyłączeniowe wykonane są z profili kanałowych DW oraz narożników H
- możliwość wykonania indywidualnych wymiarów

MATERIAŁ:

- stal ocynkowana

A×B [mm]	A1 [mm]	B1 [mm]	H [mm]
250×250	450	450	120
250×400	450	600	135
250×630	470	850	135
300×300	500	500	120
400×400	600	600	120
400×630	620	850	135
500×500	740	740	150
630×630	870	870	150
630×1000	900	1270	170
800×800	1040	1040	150
1000×1000	1300	1300	190

I ±5 mm

Podstawa dachowa prostokątna **PD-S****CHARAKTERYSTYKA PRODUKTU:**

- stanowi element nośny wentylatorów dachowych, czepni powietrza lub wyrzutni dachowych
- przystosowany do montażu następujących typów wentylatorów:
Systemair: DVS, DHS, DVSI, DVN, DVNI, DVC
Rosenberg: DV, DH, DVS, DVWN, DVWNS, DV-G
- możliwość wykonania indywidualnej długości prostki kanałowej H pod potrzeby zamawiającego

MATERIAŁ:

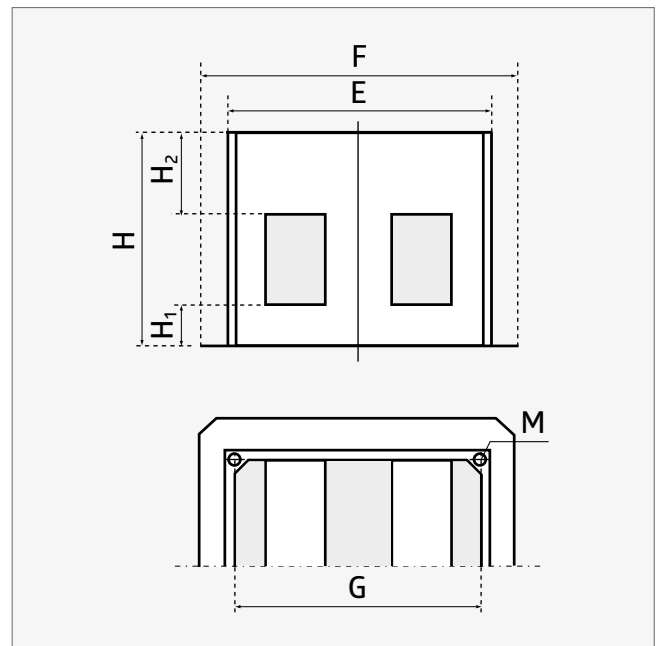
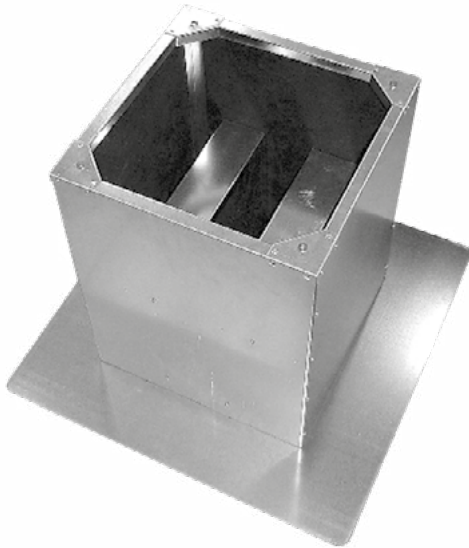
- stal ocynkowana
- wełna tłumiąca 20 mm

	D [mm]	E [mm]	F [mm]	G [mm]	H [mm]	M*
190/225	245	294	571	254	300	M6
280/310/311	330	395	657	355	300	M6
355/400	450	555	817	515	300	M10
450/499/500	535	625	877	585	300	M10
560/630	750	895	1147	855	300	M10
710	840	985	1300	945	300	M10
800/900	1050	1205	1540	1165	300	M10

I G: ±5 mm * otwór montażowy



Podstawa dachowa prostokątna tłumiąca **PD-ST**



CHARAKTERYSTYKA PRODUKTU:

- stanowi element nośny wentylatorów dachowych, czerpni powietrza lub wyrzutni dachowych
- dla zastosowań o podwyższonych wymaganiach odnośnie parametrów akustycznych
- tłumienie dźwięku przy 250 Hz wynosi średnio 8 dB
- materiał pochłaniający dźwięk jest odporny na ścieranie do prędkości 20 m/s
- przystosowany do montażu następujących typów wentylatorów:
Systemair: DVS, DHS, DVSI, DVN, DVNI, DVC
Rosenberg: DV, DH, DVS, DVWN, DVWNS, DV-G
- możliwość wykonania indywidualnej długości prostki kanałowej H pod potrzeby zamawiającego

MATERIAŁ:

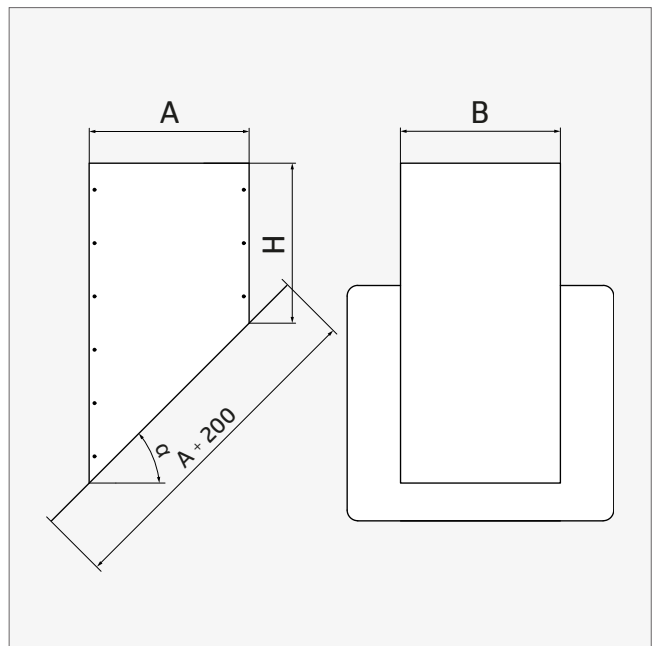
- stal ocynkowana
- wełna tłumiąca 20 mm

	D [mm]	E [mm]	F [mm]	G [mm]	H [mm]	H₁ [mm]	H₂ [mm]	M*
190/225	245	294	571	254	600	150	150	M6
280/310/311	330	395	657	355	700	150	180	M6
355/400	450	555	817	515	900	200	250	M10
450/499/500	535	625	877	585	900	200	250	M10
560/630	750	895	1147	855	1070	200	250	M10
710	840	985	1300	945	1160	200	250	M10
800/900	1050	1205	1540	1165	930	200	250	M10

I G: ±5 mm * otwór montażowy



Cokół do podstaw dachowych **KSP**



CHARAKTERYSTYKA PRODUKTU:

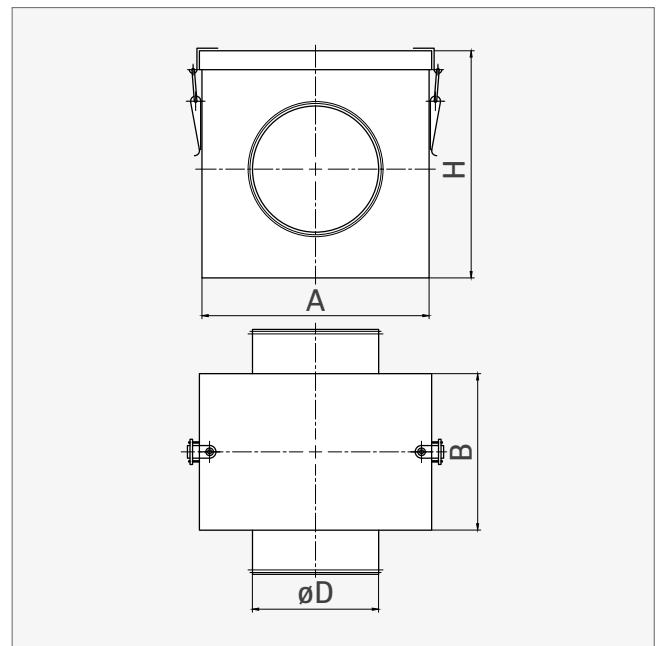
- stosowane przede wszystkim do podstaw dachowych typu PD-B-I, PD-B-II, PD-B-III
- wymiar H = 500 mm (w standardzie)
- możliwość wykonania z wełną tłumiącą 20 mm

MATERIAŁ:

- stal ocynkowana

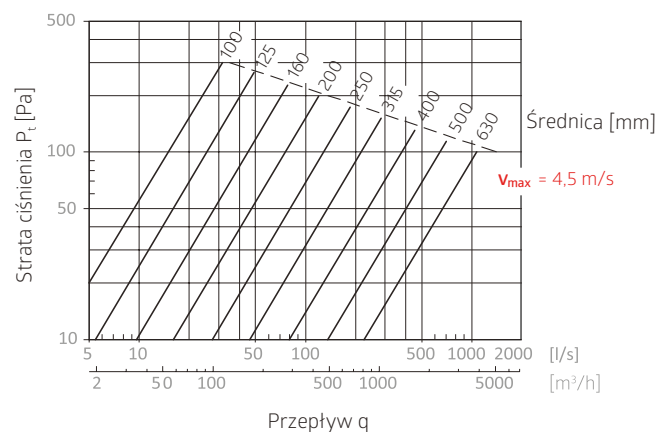



Filtr kanałowy FKO




Filtry kanałowe przystosowane do montażu w okrągłych kanałach wentylacyjnych o standardowych średnicach (100 - 500 mm). Obudowa z blachy stalowej, króćce montażowe z uszczelkami gumowymi, wkład filtracyjny klasy EU5 na profilowanej siatce z drutu stalowego.

Produkt służy do wstępnej filtracji nawiewanego powietrza.

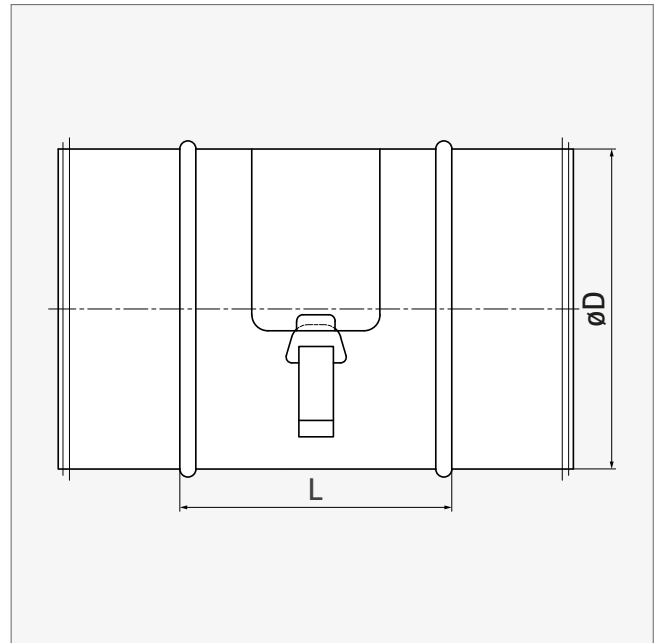


øD [mm]	A / H [mm]	B [mm]	
100	180	120	24 P4
125	180	120	24 P4
140	180	120	
150	210	120	24 P2
160	210	120	24 P2
180	250	120	
200	250	120	24 P2
224	300	120	
250	300	120	10 P2
300	360	120	8 P2
315	370	120	8 P2
355	410	120	9 P1
400	460	120	9 P1
450	510	120	
500	560	120	3 P2


 Opakowanie [szt. | typ]





Filtr kanałowy okrągły OFK



Filtry OFK stosowane są do filtracji powietrza w okrągłych kanałach wentylacyjnych. Element filtrujący stanowi wkład klasy EU5, który z dwóch stron zabezpieczony jest siatką ocynkowaną. Obudowa wykonana jest z blachy stalowej ocynkowanej, w standardzie filtr wyposażony jest w uszczelki. Możliwość łatwej i szybkiej wymiany wkładu filtra.

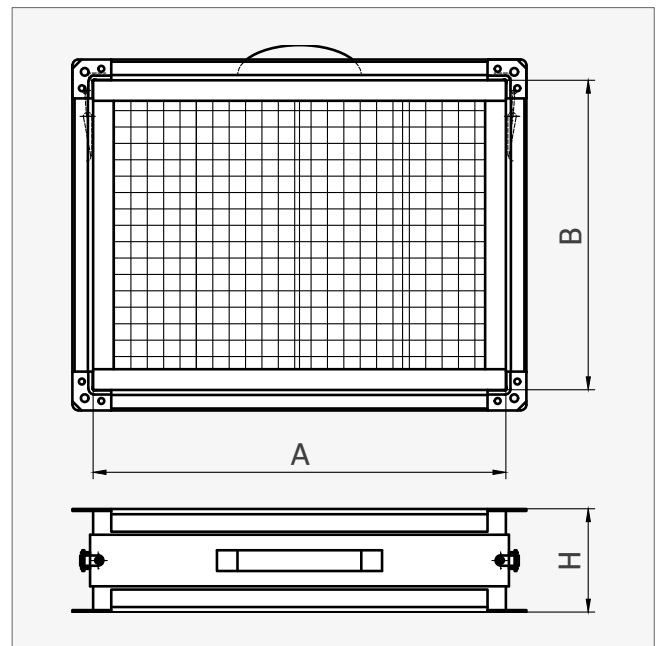
øD [mm]	L [mm]	
100	80	24 P12
125	80	16 P12
150	80	10 P12
160	80	20 P6
200	80	20 P4
250	95	12 P4
300	105	12 P2
315	105	12 P2
355	105	4 P6
400	105	6 P2
450	105	5 P2
500	105	5 P2

 Opakowanie [szt. | typ]

 L: ±5 mm



Filtr szufladowy **FS**



Filtr szufladowy stosuje się do wstępnej obróbki powietrza (filtrowanie). Warstwa wewnętrzna - filtracyjna - wykonana jest z materiału klasy EU5 i spoczywa na siatce ocynkowanej (oczka 12×12 mm). Filtr wykonany jest z blachy stalowej ocynkowanej. Obudowa filtra wyposażona jest w uchwyt.

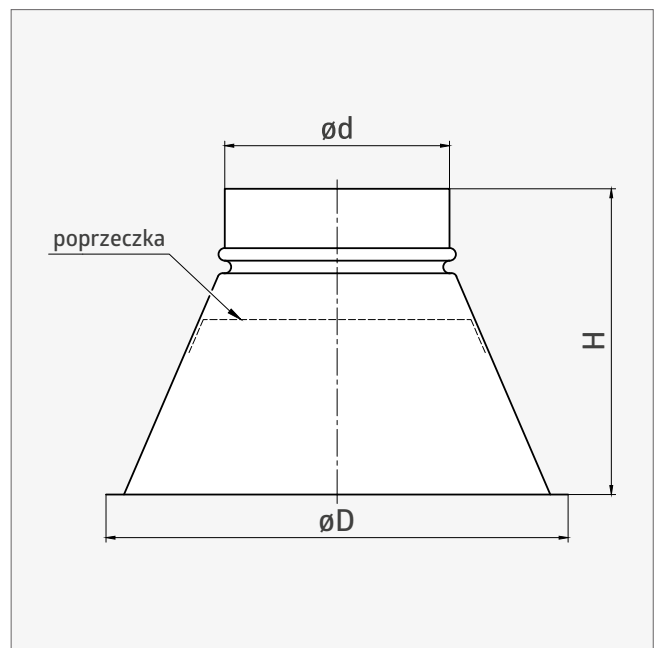
Możliwość wykonania filtrów kanałowych szufladowych o wymiarach w zakresie:
A = 200 - 1250 mm oraz B = 200 - 1250 mm.

Wymiar H w zależności od długości boku A lub B:

- **A lub B ≤ 1000 mm:** H = 100 mm, wielkość ramki - P20
- **A lub B > 1000 mm:** H = 120 mm, wielkość ramki - P30



Przyłącze okrągłe **DSP**



CHARAKTERYSTYKA PRODUKTU:

- umożliwia prosty i szybki montaż anemostatu DS w suficie
- umożliwia połączenie anemostatu z instalacją wentylacji i klimatyzacji

MATERIAŁ:

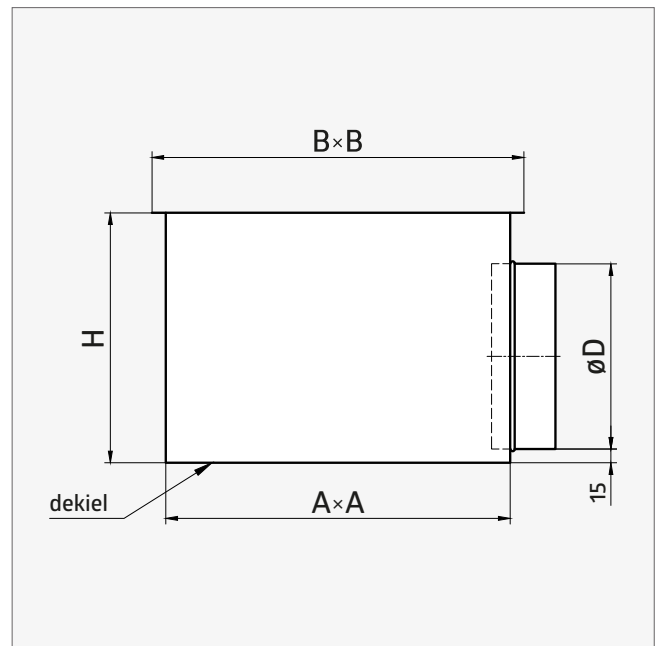
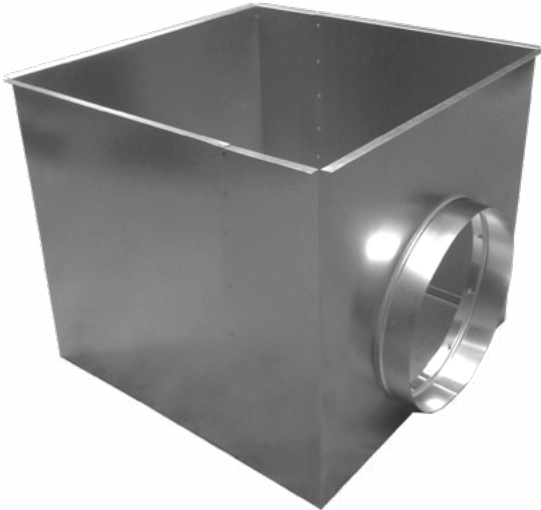
- stal ocynkowana

WN*	$\varnothing d$ [mm]	H [mm]	$\varnothing D$ [mm]	
150	150	140	257	15 P6
160	125	185	257	
160	160	140	257	
200	160	185	307	
200	200	140	307	10 P6
250	200	195	357	7 P4
250	250	140	357	10 P6
300	250	195	407	
300	300	140	407	
315	315	140	407	
350	350	140	457	13 P2

Opakowanie [szt. | typ] * wymiar nawiewnika



Skrzynka rozprężna **SR ASN**



CHARAKTERYSTYKA PRODUKTU:

- łączenia (przetłoczenia punktowe), zamki blacharskie
- izolacja: mata kauczukowa MST 6 mm (SR-I/SR-I-P)
- wbudowana przepustnica z mechanizmem Spiro (SR-P/SR-I-P)
- na zamówienie dostępne wymiary indywidualne
- **skrzynka rozprężna przeznaczona do pracy z nawiewnikiem ASN**

MATERIAŁ:

- stal ocynkowana

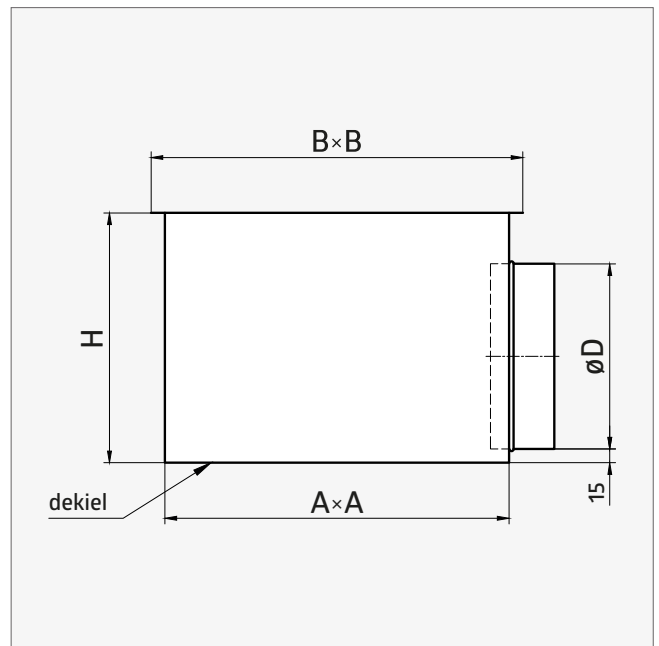
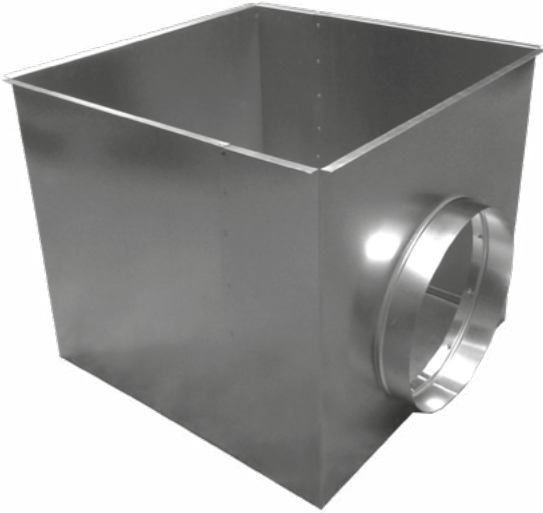
OZNACZENIA:

- skrzynka bez przepustnicy i izolacji: **SR ASN**
- skrzynka z przepustnicą: **SR-PASN**
- skrzynka z izolacją: **SR-IASN**
- skrzynka z przepustnicą i izolacją: **SR-I-PASN**

	A×A [mm]	B×B [mm]	H [mm]	øD [mm]
ASN 190	150×150	180×180	190	125
ASN 245	204×204	234×234	230	160
ASN 301	260×260	290×290	230	160
ASN 357	316×316	346×346	230	160
ASN 412	372×372	402×402	270	200
ASN 469	428×428	458×458	270	200
ASN 498	457×457	487×487	320	250
ASN 598	557×557	587×587	320	250
ASN 623	582×582	612×612	320	250



Skrzynka rozprężna **EG-C**



CHARAKTERYSTYKA PRODUKTU:

- łączenia (przetłoczenia punktowe), zamki blacharskie
- izolacja: mata kauczukowa MST 6 mm (SR-I/SR-I-P)
- wbudowana przepustnica z mechanizmem Spiro (SR-P/SR-I-P)
- **skrzynka rozprężna przeznaczona do pracy z kratką EG-C (patrz: strona 172)**

MATERIAŁ:

- stal ocynkowana

OZNACZENIA:

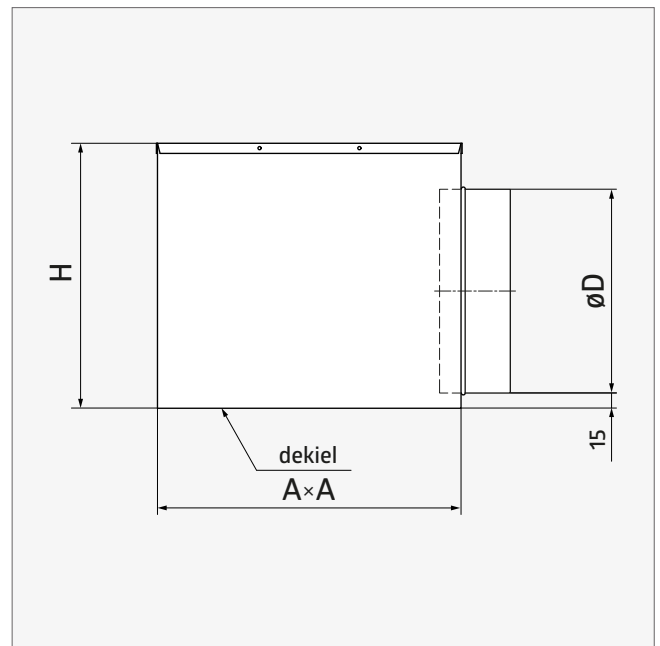
- skrzynka bez przepustnicy i izolacji: **SREG-C**
- skrzynka z przepustnicą: **SR-PEG-C**
- skrzynka z izolacją: **SR-IEG-C**
- skrzynka z przepustnicą i izolacją: **SR-I-PEG-C**

A×A [mm]	B×B [mm]	H [mm]	øD [mm]
565×565	595×595	310*	250

* dla standardowego odejścia ø250



Skrzynka rozprężna **SR HB40**



CHARAKTERYSTYKA PRODUKTU:

- łączenia (przetłoczenia punktowe), zamki blacharskie
- wywnięcie safe na skrzynce zapewniające większą sztywność
- wywnięcie safe na sztucerze przyłączeniowym zapewniające łatwiejsze podłączenie
- otwory prowadzące ułatwiające montaż z anemostatem
- wysokości skrzynek ułatwiające montaż w przestrzeni międzysufitowej
- izolacja: mata kauczukowa MST 6 mm (SR-I/SR-I-P)
- wbudowana przepustnica z mechanizmem Spiro (SR-P/SR-I-P)
- na zamówienie dostępne wymiary indywidualne
- **skrzynka rozprężna przeznaczona do pracy z nawiewnikiem HB40 (patrz: strona 160)**

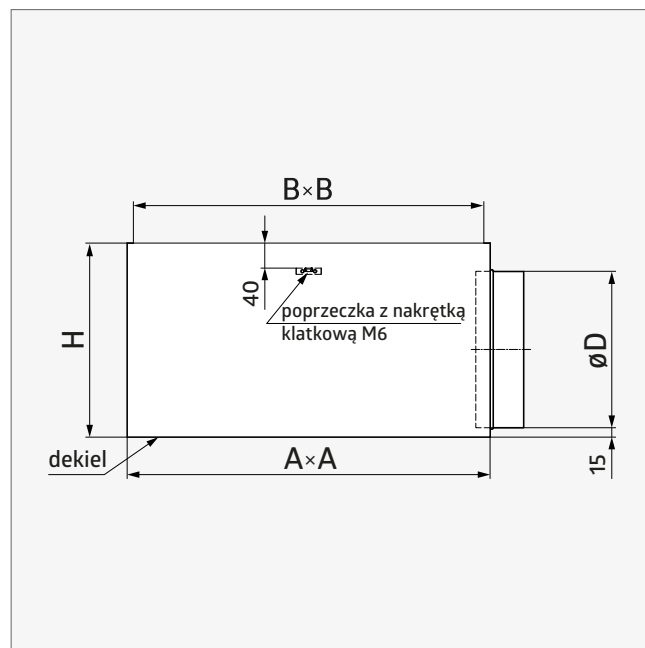
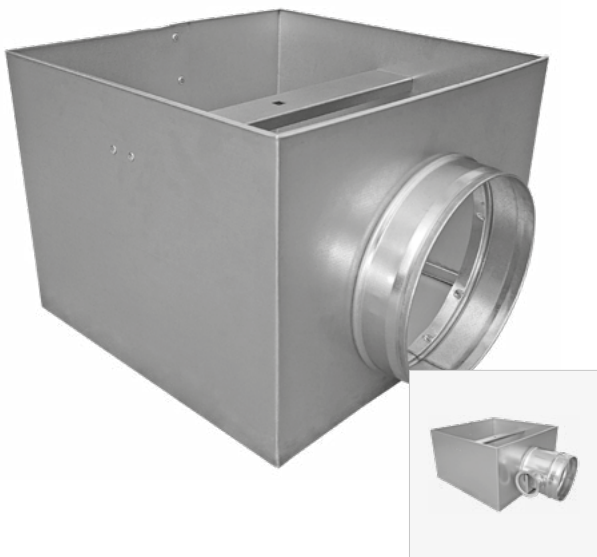
MATERIAŁ:

- stal ocynkowana

OZNACZENIA:

- skrzynka bez przepustnicy i izolacji: **SR HB40**
- skrzynka z przepustnicą: **SR-P HB40**
- skrzynka z izolacją: **SR-I HB40**
- skrzynka z przepustnicą i izolacją: **SR-I-P HB40**

	øD [mm]	A×A [mm]	H [mm]
HB40 295	125	150×150	160
HB40 370	160	225×225	195
HB40 445	200	300×300	235
HB40 520	200	375×375	235
HB40 520	250	375×375	285
HB40 595	200	450×450	235
HB40 595	250	450×450	285

Skrzynka rozprężna **SR SD-B/C****CHARAKTERYSTYKA PRODUKTU:**

- łączenia (przetłoczenia punktowe), zamki blacharskie
- wywiniecie safe na skrzynce
- wywiniecie safe na sztucerze
- wysokości skrzynek ułatwiające montaż w przestrzeni międzysufitowej
- izolacja: mata kauczukowa MST 6 mm (SR-I/SR-I-P)
- wbudowana przepustnica z mechanizmem Spiro (SR-P/SR-I-P)
- na zamówienie dostępne wymiary indywidualne
- **skrzynka rozprężna przeznaczona do pracy z nawiewnikiem SD-B (patrz: strona 164)**

MATERIAŁ:

- stal ocynkowana

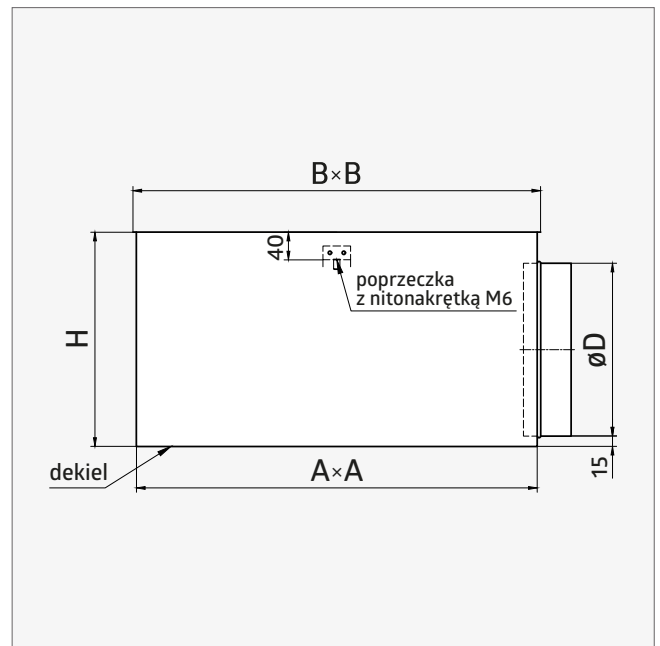
OZNACZENIA:

- skrzynka bez przepustnicy i izolacji: **SR SD-B/C**
- skrzynka z przepustnicą: **SR-P SD-B/C**
- skrzynka z izolacją: **SR-I SD-B/C**
- skrzynka z przepustnicą i izolacją: **SR-I-P SD-B/C**

	A×A [mm]	B×B [mm]	H [mm]	Ød [mm]
SD-B/C 300	290×290	286×286	220	160
SD-B/C 400	386×386	370×370	220	160
SD-B/C 500	480×480	460×460	260	200
SD-B/C 600	590×590	580×580	310	250



Skrzynka rozprężna **SR SW**



CHARAKTERYSTYKA PRODUKTU:

- łączenia (przetłoczenia punktowe), zamki blacharskie
- izolacja: mata kauczukowa MST 6 mm (SR-I/SR-I-P)
- wbudowana przepustnica z mechanizmem Spiro (SR-P/SR-I-P)
- **skrzynka rozprężna przeznaczona do pracy z anemostatem SW (patrz: strona 162)**

MATERIAŁ:

- stal ocynkowana

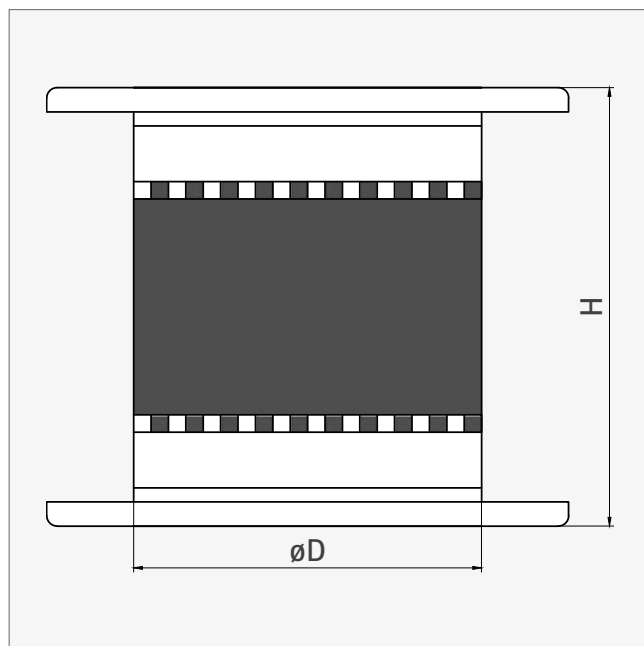
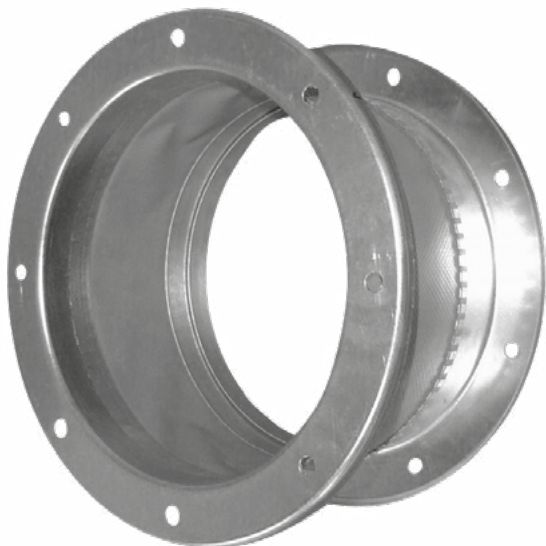
OZNACZENIA:

- skrzynka bez przepustnicy i izolacji: **SR SW**
- skrzynka z przepustnicą: **SR-P SW**
- skrzynka z izolacją: **SR-I SW**
- skrzynka z przepustnicą i izolacją: **SR-I-P SW**

A×A [mm]	B×B [mm]	H [mm]	ØD [mm]
580×580	590×590	310	250



Króciec elastyczny okrągły **KEO-K**



CHARAKTERYSTYKA PRODUKTU:

- wykonanie z kołnierzem VKPK
- łącznik elastyczny XEV-50 35/60/35

MATERIAŁ:

- stal ocynkowana
- poliester (łącznik elastyczny)

ZASTOSOWANIE:

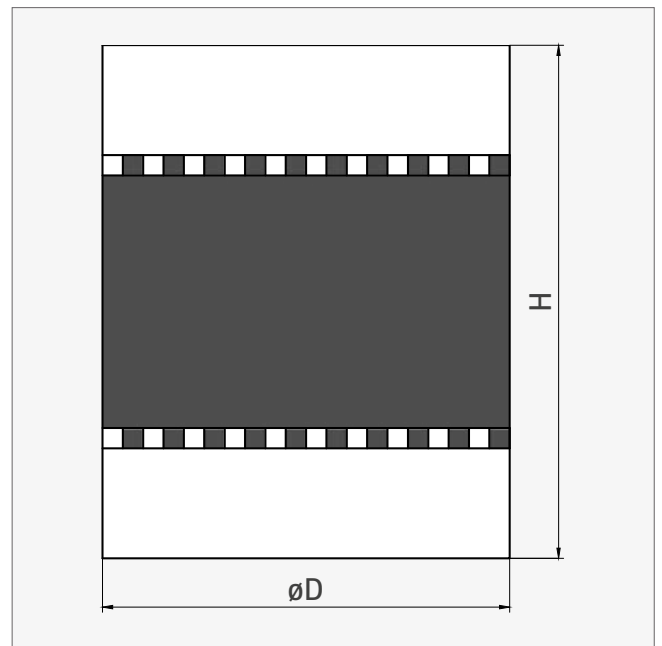
- w instalacjach wentylacyjnych w celu eliminacji drgań przenoszonych z urządzenia na ciąg wentylacyjny.

$\varnothing D$ [mm]	H [mm]	$\varnothing D$ [mm]	H [mm]
100	120	315	120
125	120	355	120
150	120	400	120
160	120	500	120
200	120	560	120
250	120	630	120

 ±5 mm



Króciec elastyczny okrągły **KEO**



CHARAKTERYSTYKA PRODUKTU:


- w standardzie wykonywane jako mufowe
- łącznik elastyczny XEV-50 35/60/35
- wersja nyplowa dostępna na zamówienie


MATERIAŁ:

- stal ocynkowana
- poliester (łącznik elastyczny)

ZASTOSOWANIE:

- w instalacjach wentylacyjnych w celu eliminacji drgań przenoszonych z urządzenia na ciąg wentylacyjny.

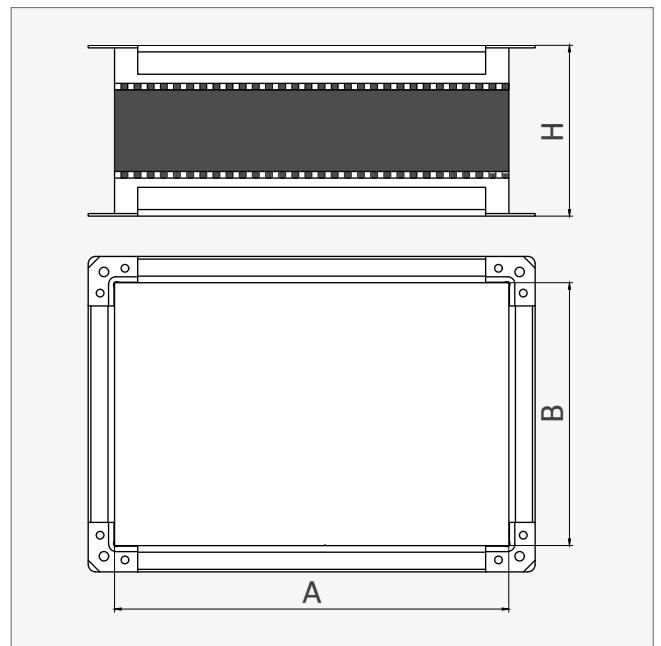
øD [mm]	H [mm]	
80	130	
100	130	36 P12
125	130	27 P12
140	130	
150	130	15 P12
160	130	12 P12
180	130	
200	130	18 P6
224	130	
250	130	18 P4
280	130	

øD [mm]	H [mm]	
300	130	10 P4
315	130	10 P4
355	130	10 P4
400	130	8 P4
450	130	10 P2
500	130	
560	130	
630	130	
710	130	
800	130	

 Opakowanie [szt. | typ]  ±5 mm



Króciec elastyczny prostokątny **KEP**



CHARAKTERYSTYKA PRODUKTU:

- na zamówienie
- łącznik elastyczny XEV-50 35/60/35
- wymiar H = 130 mm

MATERIAŁ:

- stal ocynkowana
- poliester (łącznik elastyczny)

ZASTOSOWANIE:

- w instalacjach wentylacyjnych w celu eliminacji drgań przenoszonych przez urządzenia

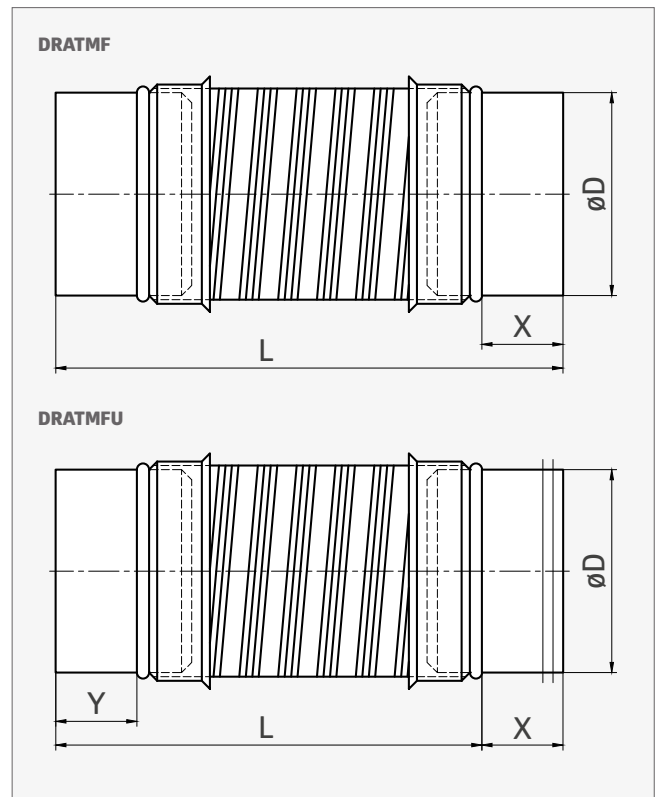


Łącznik elastyczny DRATMF / DRATMFU




CHARAKTERYSTYKA PRODUKTU:


- do łączenia skrzynki rozprężnej z kanałem wentylacyjnym
- wykonanie w wersji mufowej (DRATMF) lub mufa - nypel z uszczelką (DRATMFU)

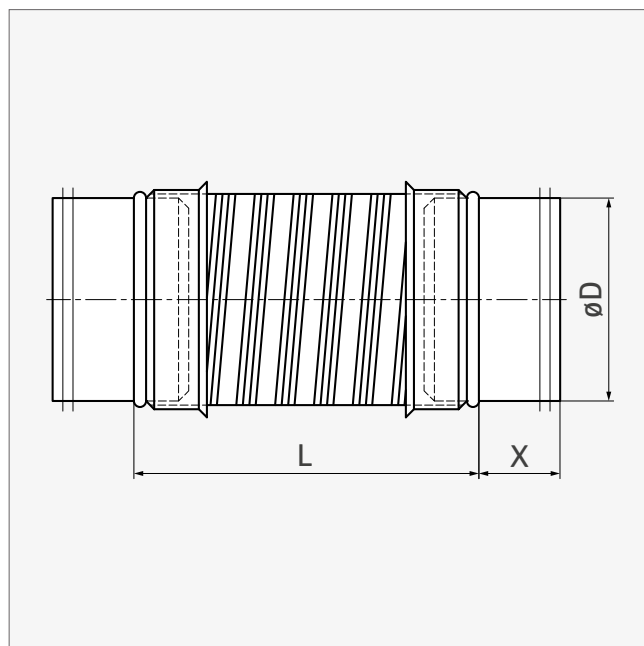


MATERIAŁ:

- stal ocynkowana
- aluminium
- uszczelka gumowa EPDM (DRATMFU)

øD [mm]	X = Y [mm]			
		L = 500 mm	L = 1000 mm	L = 1500 mm
80	40	21 P12	16 P12	16 P6
100	40	14 P12	32 P4	21 P4
125	40	21 P6	22 P4	14 P4
160	40	18 P4	12 P4	17 P2
200	40	12 P4	18 P2	12 P2
250	60	12 P2	24 P1	12 P1
315	60	14 P1	13 P1	7 P1


 Opakowanie [szt. | typ]

Łącznik elastyczny **DRATU****CHARAKTERYSTYKA PRODUKTU:**

- do łączenia skrzynki rozprężnej z kanałem wentylacyjnym.
- wykonanie w wersji nypel z uszczelką - nypel z uszczelką

MATERIAŁ:

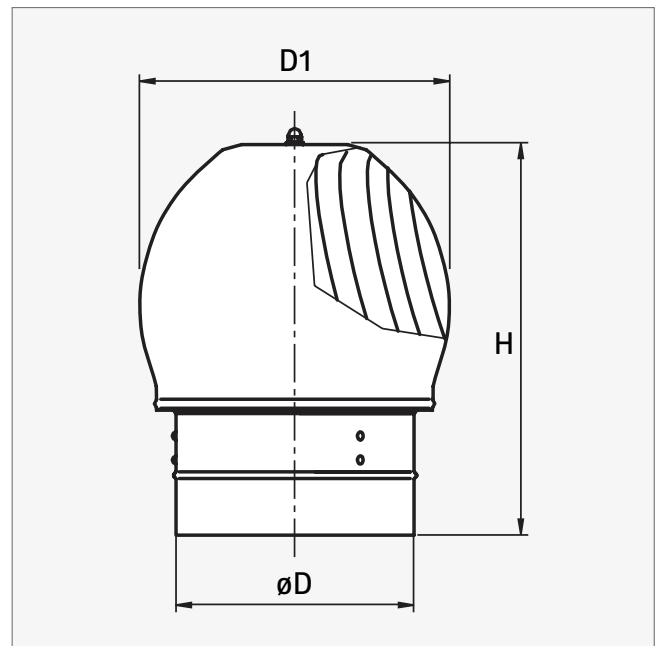
- stal ocynkowana
- aluminium
- uszczelka gumowa EPDM

øD [mm]	X [mm]			
		L = 500 mm	L = 1000 mm	L = 1500 mm
80	40	21 P12	16 P12	16 P6
100	40	14 P12	32 P4	21 P4
125	40	21 P6	22 P4	14 P4
160	40	18 P4	12 P4	17 P2
200	40	12 P4	18 P2	12 P2
250	60	12 P2	24 P1	12 P1
315	60	14 P1	13 P1	7 P1

Opakowanie [szt. | typ]



Nasada kominowa **CENTROWENT**

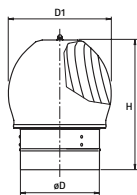


CHARAKTERYSTYKA PRODUKTU:

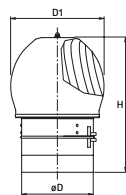
- kołnierz wykonany z blachy stalowej ocynkowanej, wirnik wykonany z aluminium lub stali nierdzewnej
- cicha praca - łożyskowanie wirnika
- łatwe czyszczenie - wirnik mocowany na ośce za pomocą pokrętła
- logistyka - każda nasada w osobnym pudełku

MATERIAŁ:

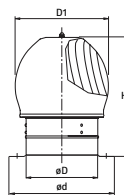
- CA - wirnik wykonany z aluminium
- CN - wirnik oraz kołnierz wykonany ze stali nierdzewnej



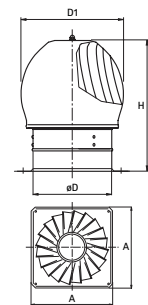
nyplowa



nyplowa dzielona



z kołnierzem



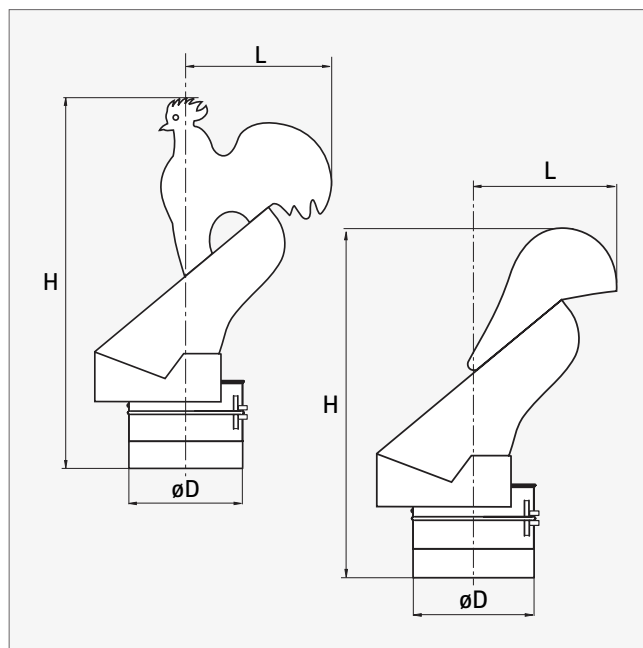
z podstawą

øD [mm]	nyplowa		nyplowa dzielona		z kołnierzem			z podstawą		
	H [mm]	D ₁ [mm]	H [mm]	D ₁ [mm]	ød [mm]	H [mm]	D ₁ [mm]	A [mm]	H [mm]	D ₁ [mm]
130	193	195	313	195	190	193	195	333	193	195
150	217	225	337	225	210	217	225	333	217	225
160	222	240	342	240	220	222	240	333	222	240
200	283	300	409	300	260	283	300	333	283	300
250	365	360	475	360	310	365	360	390	365	360
300	412	430	532	430	360	412	430	440	412	430
315*	433	452	553	452	375	433	452	460	433	452
400*	540	550	640	550	460	540	550	540	540	550
450*	540	610	660	610	510	540	610	590	540	610
500*	650	675	720	675	560	650	675	640	650	675

* tylko CA



Nasada kominowa **ROTOFLEX**



Obrotowe nasady kominowe typu Rotoflex przeznaczone są do wspomagania ciągu kominowego w przewodach kominowych spaliniowych lub dymowych poprzez wytwarzanie podciśnienia w króćcu wylotowym. Głowica ustawia się zawsze w kierunku wiatru.

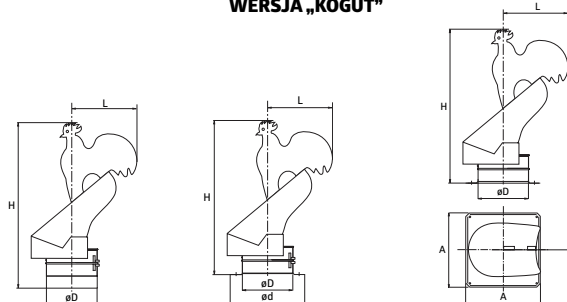
CHARAKTERYSTYKA PRODUKTU:

- wykonanie w całości ze stali nierdzewnej
- cicha praca - łożyskowanie wirnika
- logistyka - każda nasada w osobnym pudełku

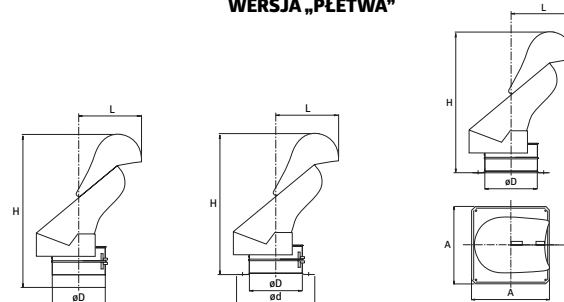
MATERIAŁ:

- wirnik oraz kołnierz wykonany ze stali nierdzewnej

WERSJA „KOGUT”



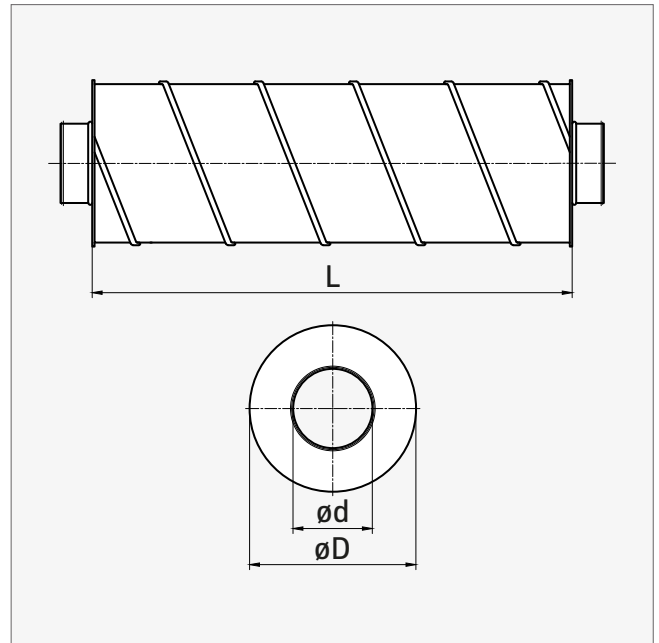
WERSJA „PŁETWA”



øD [mm]	nyplowa dzielona		z kołnierzem			z podstawą			nyplowa dzielona		z kołnierzem			z podstawą		
	H [mm]	L [mm]	ød [mm]	H [mm]	L [mm]	A [mm]	H [mm]	L [mm]	H [mm]	L [mm]	ød [mm]	H [mm]	L [mm]	A [mm]	H [mm]	L [mm]
130	516	172	190	438	172	333	438	172	438	150	190	350	150	333	350	150
150	576	179	210	496	179	333	496	179	486	173	210	406	173	333	406	173
180	607	230	240	607	230	333	607	230	579	208	240	499	208	333	499	208
200	724	264	260	724	264	333	724	264	604	231	260	524	231	333	524	231
250	822	305	310	644	305	333	644	305	672	263	310	592	263	333	592	263
300	967	366	360	896	366	390	896	366	787	316	360	707	316	390	707	316
350	1090	422	410	1010	422	450	1010	422	880	364	410	800	364	450	800	364



Tłumik okrągły prosty SLL



KONSTRUKCJA:

- obudowa: rura spiralnie zwijana
- warstwa tłumiąca: łupki z wełny mineralnej o gęstości 35-50 kg/m³, zabezpieczone od strony instalacji kanałowej wzmocnioną tkaniną z włókna szklanego
- króćce przyłączeniowe w wykonaniu z uszczelką

ZASTOSOWANIE:

- tłumienie hałasu w instalacjach kanałów wentylacji i klimatyzacji

STANDARDOWE DŁUGOŚCI L:

- 300, 600, 900, 1000 i 1200 mm

Tłumiki posiadają badania akustyczne **wg normy ISO 7235**.

ød [mm]	øD [mm]	
	50 mm*	100 mm*
80	180	280
100	200	315
125	200	315
140	250	355
150	250	355
160	250	355
180	280	400
200	315	400
224	315	400
250	355	450

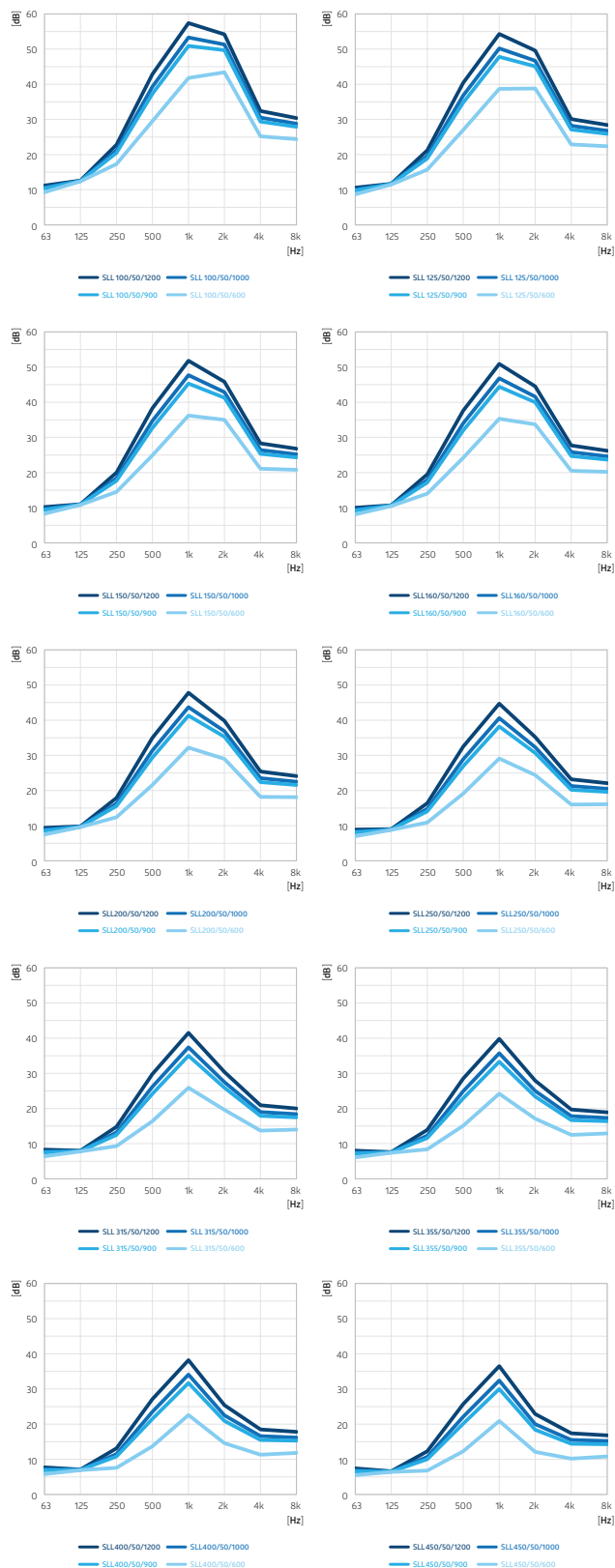
ød [mm]	øD [mm]	
	50 mm*	100 mm*
280	400	500
315	400	500
355	450	560
400	500	630
450	560	630
500	630	710
560	630	800
630	710	800
710	800	900
800	900	1000

* grubość izolacji



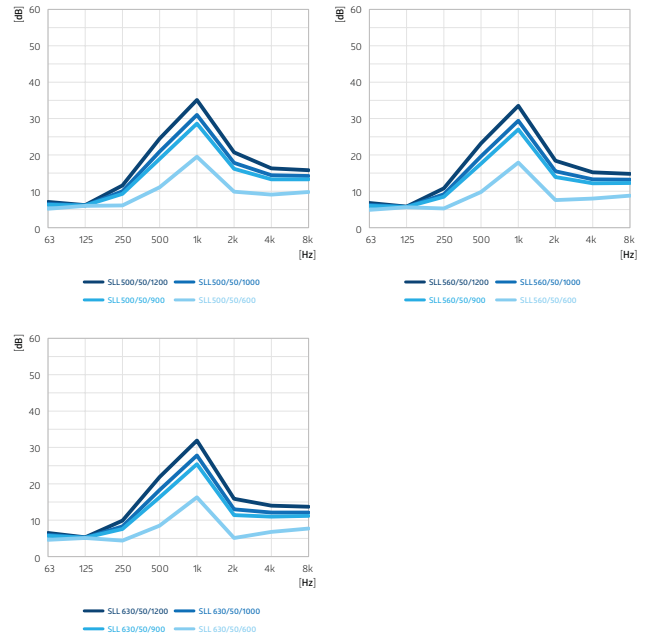
TŁUMIENIE [DB] DLA CZĘSTOTLIWOŚCI [HZ]:

	63	125	250	500	1k	2k	4k	8k
SLL 100/50/1200	11,2	12,6	22,8	42,9	57,4	54,2	32,4	30,4
SLL 100/50/1000	10,7	12,5	21,2	39,3	53,3	51,3	30,5	28,8
SLL 100/50/900	10,4	12,5	20,5	37,3	50,9	49,7	29,4	27,9
SLL 100/50/600	9,3	12,4	17,3	29,5	41,8	43,4	25,2	24,4
SLL 125/50/1200	10,6	11,7	21,2	40,4	54,3	49,6	30,1	28,4
SLL 125/50/1000	10,1	11,6	19,6	36,8	50,2	46,7	28,2	26,8
SLL 125/50/900	9,8	11,6	18,9	34,8	47,8	45,1	27,1	25,9
SLL 125/50/600	8,7	11,5	15,7	27,0	38,7	38,8	22,9	22,4
SLL 150/50/1200	10,2	11,0	20,0	38,3	51,8	45,8	28,3	26,8
SLL 150/50/1000	9,7	10,9	18,4	34,7	47,7	42,9	26,4	25,2
SLL 150/50/900	9,4	10,9	17,7	32,7	45,3	41,3	25,3	24,3
SLL 150/50/600	8,3	10,8	14,5	24,9	36,2	35,0	21,1	20,8
SLL 160/50/1200	10,0	10,7	19,5	37,6	50,9	44,5	27,7	26,2
SLL 160/50/1000	9,5	10,6	17,9	34,0	46,8	41,6	25,8	24,6
SLL 160/50/900	9,2	10,6	17,2	32,0	44,4	40,0	24,7	23,7
SLL 160/50/600	8,1	10,5	14,0	24,2	35,3	33,7	20,5	20,2
SLL 200/50/1200	9,4	9,8	17,9	35,0	47,8	39,8	25,4	24,1
SLL 200/50/1000	8,9	9,7	16,3	31,4	43,7	36,9	23,5	22,5
SLL 200/50/900	8,6	9,7	15,6	29,4	41,3	35,3	22,4	21,6
SLL 200/50/600	7,5	9,6	12,4	21,6	32,2	29,0	18,2	18,1
SLL 250/50/1200	8,9	9,0	16,4	32,5	44,7	35,2	23,2	22,1
SLL 250/50/1000	8,4	8,9	14,8	28,9	40,6	32,3	21,3	20,5
SLL 250/50/900	8,1	8,9	14,1	26,9	38,2	30,7	20,2	19,6
SLL 250/50/600	7,0	8,8	10,9	19,1	29,1	24,4	16,0	16,1
SLL 315/50/1200	8,3	8,0	14,8	29,8	41,5	30,4	20,9	20,0
SLL 315/50/1000	7,8	7,9	13,2	26,2	37,4	27,5	19,0	18,4
SLL 315/50/900	7,5	7,9	12,5	24,2	35,0	25,9	17,9	17,5
SLL 315/50/600	6,4	7,8	9,3	16,4	25,9	19,6	13,7	14,0
SLL 355/50/1200	8,0	7,6	13,9	28,5	39,8	27,9	19,7	18,9
SLL 355/50/1000	7,5	7,5	12,3	24,9	35,7	25,0	17,8	17,3
SLL 355/50/900	7,2	7,5	11,6	22,9	33,3	23,4	16,7	16,4
SLL 355/50/600	6,1	7,4	8,4	15,1	24,2	17,1	12,5	12,9
SLL 400/50/1200	7,7	7,1	13,1	27,1	38,2	25,4	18,5	17,8
SLL 400/50/1000	7,2	7,0	11,5	23,5	34,1	22,5	16,6	16,2
SLL 400/50/900	6,9	7,0	10,8	21,5	31,7	20,9	15,5	15,3
SLL 400/50/600	5,8	6,9	7,6	13,7	22,6	14,6	11,3	11,8
SLL 450/50/1200	7,4	6,6	12,3	25,7	36,5	22,9	17,4	16,8
SLL 450/50/1000	6,9	6,5	10,7	22,1	32,4	20,0	15,5	15,2
SLL 450/50/900	6,6	6,5	10,0	20,1	30,0	18,4	14,4	14,3
SLL 450/50/600	5,5	6,4	6,8	12,3	20,9	12,1	10,2	10,8



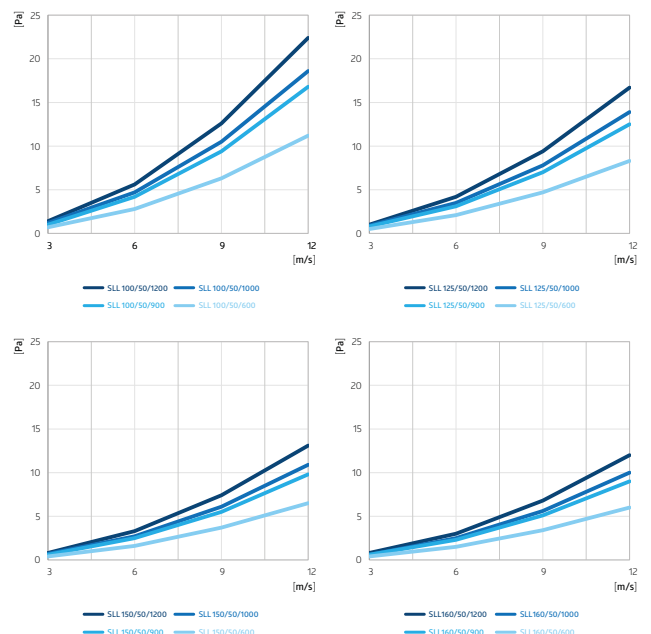


	63	125	250	500	1k	2k	4k	8k
SLL 500/50/1200	7,1	6,2	11,6	24,5	35,1	20,7	16,3	15,8
SLL 500/50/1000	6,6	6,1	10,0	20,9	31,0	17,8	14,4	14,2
SLL 500/50/900	6,3	6,1	9,3	18,9	28,6	16,2	13,3	13,3
SLL 500/50/600	5,2	6,0	6,1	11,1	19,5	9,9	9,1	9,8
SLL 560/50/1200	6,8	5,8	10,8	23,2	33,5	18,4	15,2	14,8
SLL 560/50/1000	6,3	5,7	9,2	19,6	29,4	15,5	13,3	13,2
SLL 560/50/900	6,0	5,7	8,5	17,6	27,0	13,9	12,2	12,3
SLL 560/50/600	4,9	5,6	5,3	9,8	17,9	7,6	8,0	8,8
SLL 630/50/1200	6,5	5,3	9,9	21,9	31,9	15,9	14,0	13,7
SLL 630/50/1000	6,0	5,2	8,3	18,3	27,8	13,0	12,1	12,1
SLL 630/50/900	5,7	5,2	7,6	16,3	25,4	11,4	11,0	11,2
SLL 630/50/600	4,6	5,1	4,4	8,5	16,3	5,1	6,8	7,7



STRATA CIŚNIENIA (SC) I WSPÓŁCZYNNIK SPRAWNOŚCI (WS):

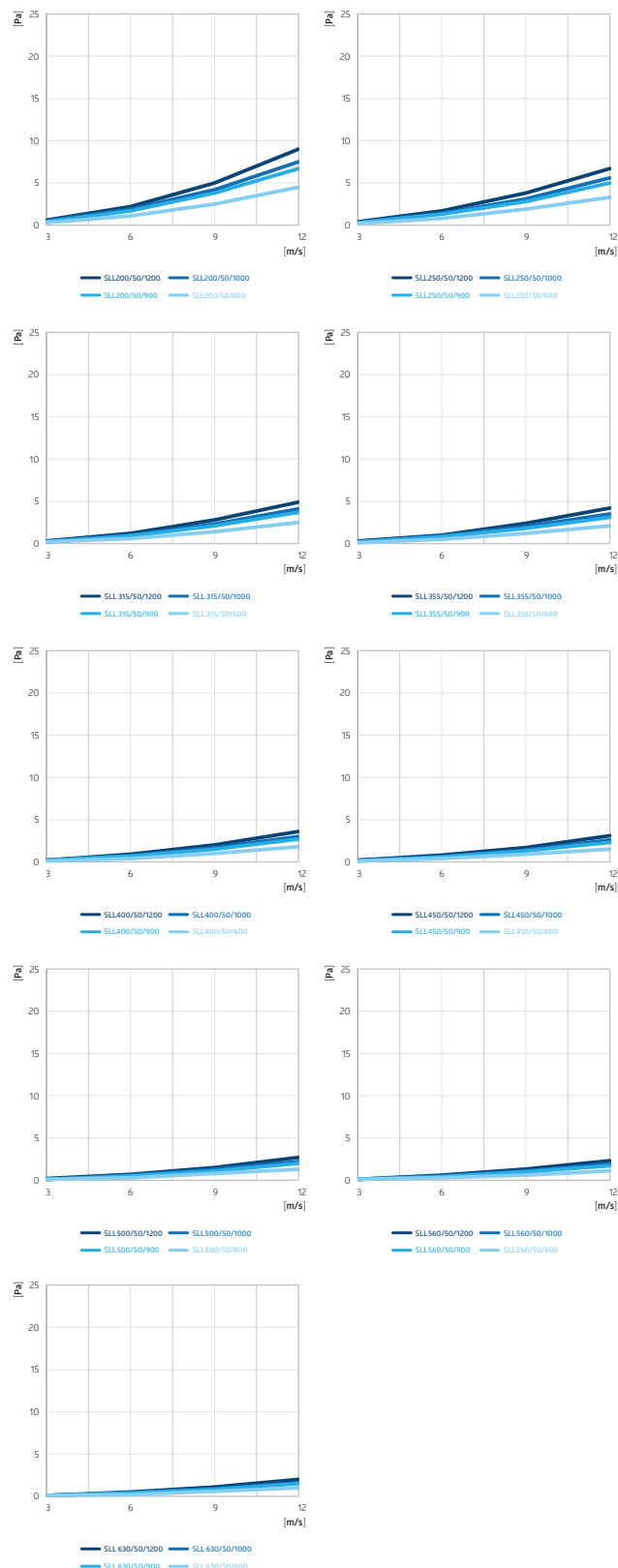
	SC* [Pa]				WS**
	3 m/s	6 m/s	9 m/s	12 m/s	
SLL 100/50/1200	1,4	5,6	12,6	22,4	0,259
SLL 100/50/1000	1,2	4,7	10,5	18,6	0,216
SLL 100/50/900	1,0	4,2	9,4	16,8	0,194
SLL 100/50/600	0,7	2,8	6,3	11,2	0,129
SLL 125/50/1200	1,0	4,2	9,4	16,7	0,193
SLL 125/50/1000	0,9	3,5	7,8	13,9	0,161
SLL 125/50/900	0,8	3,1	7,0	12,5	0,145
SLL 125/50/600	0,5	2,1	4,7	8,3	0,096
SLL 150/50/1200	0,8	3,3	7,4	13,1	0,151
SLL 150/50/1000	0,7	2,7	6,1	10,9	0,126
SLL 150/50/900	0,6	2,5	5,5	9,8	0,114
SLL 150/50/600	0,4	1,6	3,7	6,5	0,076
SLL 160/50/1200	0,8	3,0	6,8	12,0	0,139
SLL 160/50/1000	0,6	2,5	5,6	10,0	0,116
SLL 160/50/900	0,6	2,3	5,1	9,0	0,104
SLL 160/50/600	0,4	1,5	3,4	6,0	0,07



* strata ciśnienia ** współczynnik sprawności



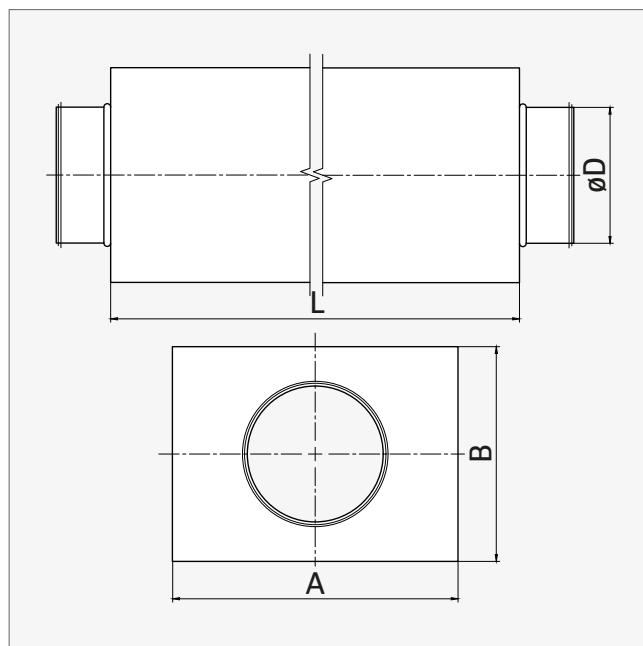
	SC* [Pa]				WS**
	3 m/s	6 m/s	9 m/s	12 m/s	
SLL 200/50/1200	0,6	2,2	5,0	9,0	0,104
SLL 200/50/1000	0,5	1,9	4,2	7,5	0,086
SLL 200/50/900	0,4	1,7	3,8	6,7	0,078
SLL 200/50/600	0,3	1,1	2,5	4,5	0,052
SLL 250/50/1200	0,4	1,7	3,8	6,7	0,077
SLL 250/50/1000	0,3	1,4	3,1	5,6	0,064
SLL 250/50/900	0,3	1,3	2,8	5,0	0,058
SLL 250/50/600	0,2	0,8	1,9	3,3	0,039
SLL 315/50/1200	0,3	1,2	2,8	4,9	0,057
SLL 315/50/1000	0,3	1,0	2,3	4,1	0,047
SLL 315/50/900	0,2	0,9	2,1	3,7	0,043
SLL 315/50/600	0,2	0,6	1,4	2,5	0,028
SLL 355/50/1200	0,3	1,0	2,4	4,2	0,049
SLL 355/50/1000	0,2	0,9	2,0	3,5	0,04
SLL 355/50/900	0,2	0,8	1,8	3,1	0,036
SLL 355/50/600	0,1	0,5	1,2	2,1	0,024
SLL 400/50/1200	0,2	0,9	2,0	3,6	0,041
SLL 400/50/1000	0,2	0,7	1,7	3,0	0,035
SLL 400/50/900	0,2	0,7	1,5	2,7	0,031
SLL 400/50/600	0,1	0,4	1,0	1,8	0,021
SLL 450/50/1200	0,2	0,8	1,7	3,1	0,036
SLL 450/50/1000	0,2	0,6	1,4	2,6	0,03
SLL 450/50/900	0,1	0,6	1,3	2,3	0,027
SLL 450/50/600	0,1	0,4	0,9	1,5	0,018
SLL 500/50/1200	0,2	0,7	1,5	2,7	0,031
SLL 500/50/1000	0,1	0,6	1,3	2,2	0,026
SLL 500/50/900	0,1	0,5	1,1	2,0	0,023
SLL 500/50/600	0,1	0,3	0,8	1,3	0,015
SLL 560/50/1200	0,1	0,6	1,3	2,3	0,027
SLL 560/50/1000	0,1	0,5	1,1	1,9	0,022
SLL 560/50/900	0,1	0,4	1,0	1,7	0,02
SLL 560/50/600	0,1	0,3	0,6	1,1	0,013
SLL 630/50/1200	0,1	0,5	1,1	2,0	0,023
SLL 630/50/1000	0,1	0,4	0,9	1,6	0,019
SLL 630/50/900	0,1	0,4	0,8	1,5	0,017
SLL 630/50/600	0,1	0,2	0,6	1,0	0,011



* strata ciśnienia ** współczynnik sprawności



Tłumik prostokątny do kanałów okrągłych **SLL-R**



KONSTRUKCJA:

- warstwa tłumiąca: łupki z wełny mineralnej o gęstości ~55 kg/m³,
- króćce przyłączeniowe w wykonaniu z uszczelką

ZASTOSOWANIE:

- tłumienie hałasu w instalacjach kanałów wentylacji i klimatyzacji o przekroju okrągłym

STANDARDOWE DŁUGOŚCI L:

- 300, 500, 600, 900 i 1000 mm

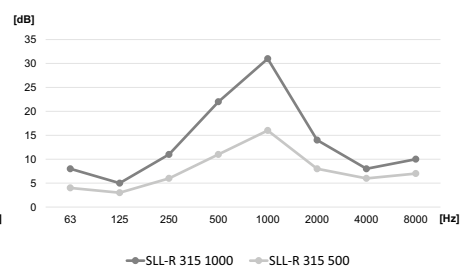
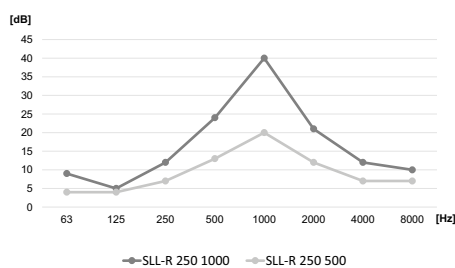
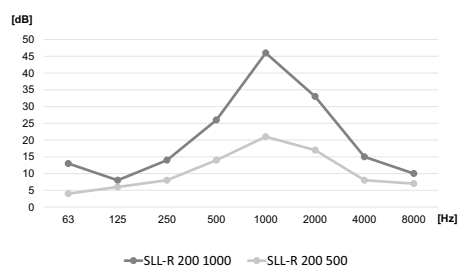
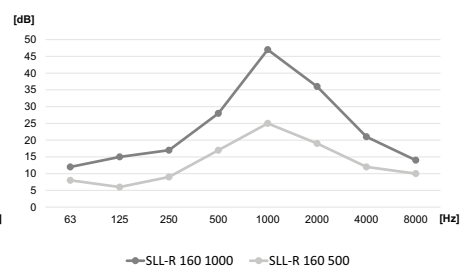
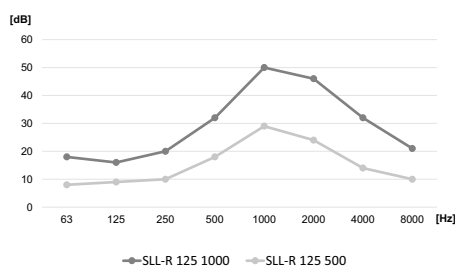
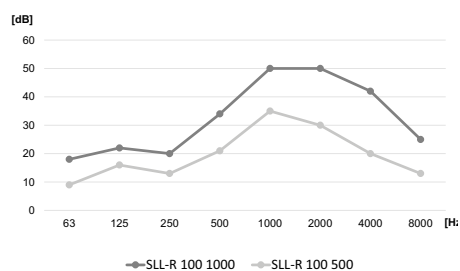
Tłumiki posiadają badania akustyczne **wg normy ISO 7235**.

ØD [mm]	A [mm]	B [mm]
100	210	156
125	239	179
160	276	216
200	328	252
250	390	306
315	448	370



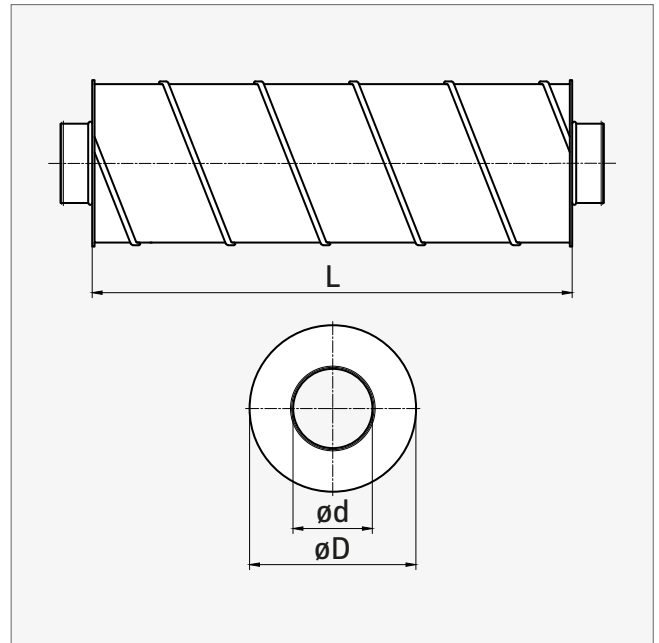
TŁUMIENIE [DB] DLA CZĘSTOTLIWOŚCI [HZ]:

	63	125	250	500	1k	2k	4k	8k
SLL-R 100 1000	18	22	20	34	50	50	42	25
SLL-R 100 500	9	16	13	21	35	30	20	13
SLL-R 125 1000	18	16	20	32	50	46	32	21
SLL-R 125 500	8	9	10	18	29	24	14	10
SLL-R 160 1000	12	15	17	28	47	36	21	14
SLL-R 160 500	8	6	9	17	25	19	12	10
SLL-R 200 1000	13	8	14	26	46	33	15	10
SLL-R 200 500	4	6	8	14	21	17	8	7
SLL-R 250 1000	9	5	12	24	40	21	12	10
SLL-R 250 500	4	4	7	13	20	12	7	7
SLL-R 315 1000	8	5	11	22	31	14	8	10
SLL-R 315 500	4	3	6	11	16	8	6	7





Tłumik elastyczny okrągły **SLL S-FLEX**



KONSTRUKCJA:

- obudowa zewnętrzna wykonana z przewodu półelastycznego aluminiowego S-Flex®
- warstwa tłumiąca: wełna mineralna o gęstości 12 kg/m³, zabezpieczona od strony instalacji przewodem z perforacją
- grubość izolacji: 50 mm

ZASTOSOWANIE:

- tłumienie hałasu w instalacjach kanałów wentylacji i klimatyzacji

STANDARDOWE DŁUGOŚCI L:

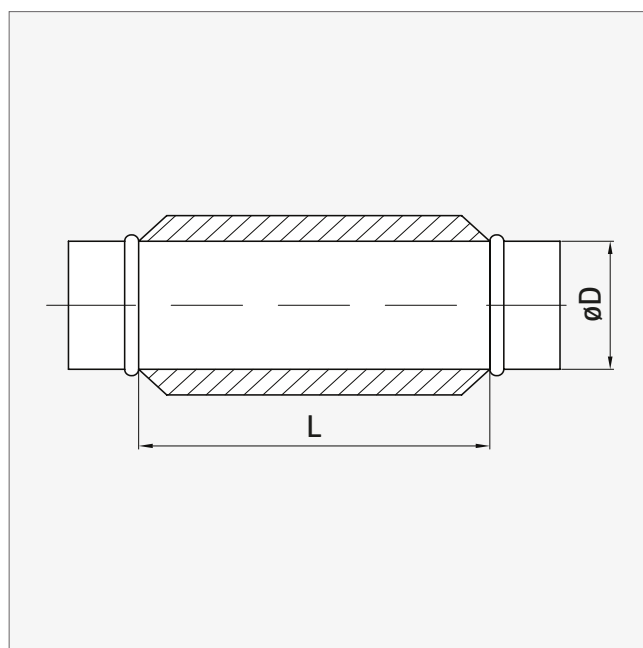
- 600, 900, 1000, 1200 i 1500 mm

ød [mm]	øD [mm]
80	180
100	200
125	250
140	250
150	250
160	250
180	315
200	315
250	400
315	400

I L: +5 mm



Tłumik elastyczny okrągły **SLE AF019**



CHARAKTERYSTYKA PRODUKTU:

- zakończony sztucerkami
- lekki, małe obciążenia na strop

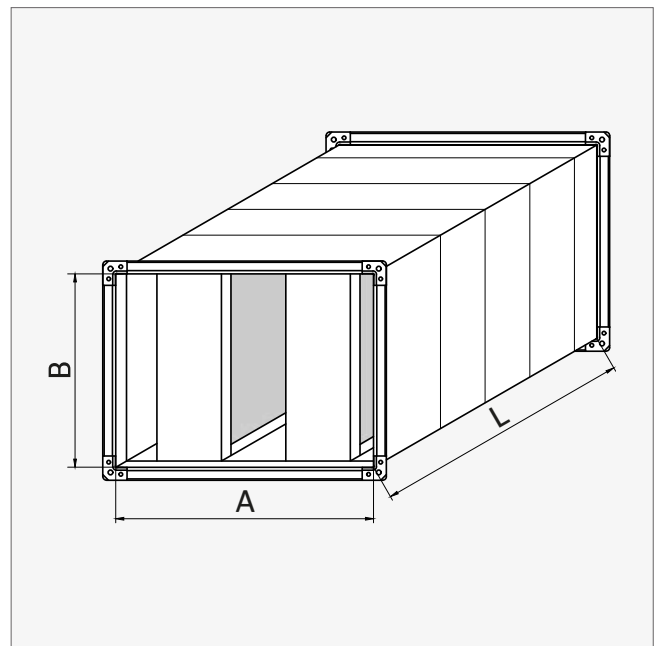
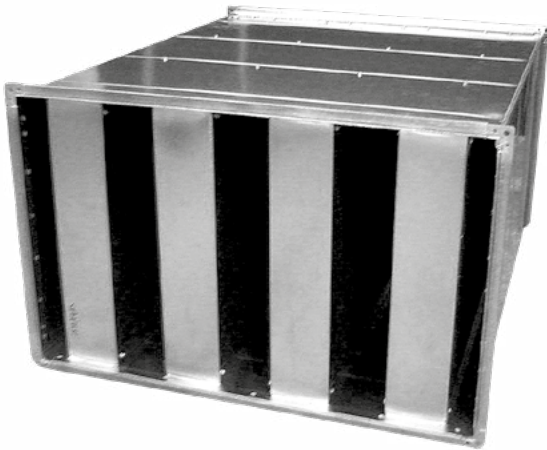
MATERIAŁ:

- stal ocynkowana
- przewód aluminiowy izolowany typu AF019

øD [mm]	L [mm]
100	500, 1000
125	500, 1000
160	500, 1000
200	500, 1000
250	500, 1000
315	500, 1000



Tłumik prostokątny prosty TAP



KONSTRUKCJA

Obudowa zewnętrzna wykonana jest z blachy stalowej ocynkowanej. Ramki przyłączeniowe wykonane są z profili kanałowych DW oraz narożników H. Dzięki temu tłumik posiada odpowiednią sztywność i można go w prosty sposób wbudować w instalację kanałową. Ramy kulis tłumiących wykonane są z blachy stalowej ocynkowanej oraz są wypełnione materiałem pochłaniającym dźwięki - wełną mineralną. Tkanina z włókna szklanego, która pokrywa szczelnie kulisy od strony zewnętrznej zapobiega przedostawaniu się wełny do instalacji kanałowej. Zastosowanie wysokiej jakości materiałów tłumiących oraz odpowiedni montaż produktu gwarantuje uzyskanie wysokich parametrów tłumienia.

ZASTOSOWANIE:

- tłumienie hałasu w instalacjach kanałów wentylacji i klimatyzacji

Tłumiki posiadają badania akustyczne **wg normy ISO 7235**.

Ilość kulis w zależności od wymiarów B i D:

D = 100 mm		D = 200 mm		A lub B [mm]	Profil	Narożnik
øB [mm]	n*	øB [mm]	n*			
200	1	200	-	≤1000	DW-20	H-20
300-500	2	300-450	1	1001-2500	DW-30	H-30
550-700	3	500-700	2			
750-900	4	750-1000	3			
950-1100	5	1050-1300	4			
1150-1300	6	1350-1500	5			
1350-1500	7					

* ilość kulis



Tłumik elastyczny TAE



KONSTRUKCJA:

- **warstwa wewnętrzna:** wielowarstwowy przewód aluminiowy i poliestrowy
- **izolacja:** wełna szklana o grubości 25 mm
- **warstwa zewnętrzna:** wielowarstwowy przewód aluminiowy i poliestrowy
- taśma aluminiowa

ZASTOSOWANIE:

- do montażu w instalacjach wentylacyjnych i klimatyzacyjnych w celu zapobiegania kondensacji, stratom energii oraz redukcji hałasu

WŁAŚCIWOŚCI:

- wysoka elastyczność
- wysoka kompresja
- redukcja hałasu

Zakres średnic:	82-406 mm
Zakres temperatury pracy:	od -30 do +140°C
Maks. prędkość powietrza:	25 m/s
Maks. nadciśnienie robocze:	2000 Pa
Standardowa długość:	1 m
Opakowanie karton:	0,5 m

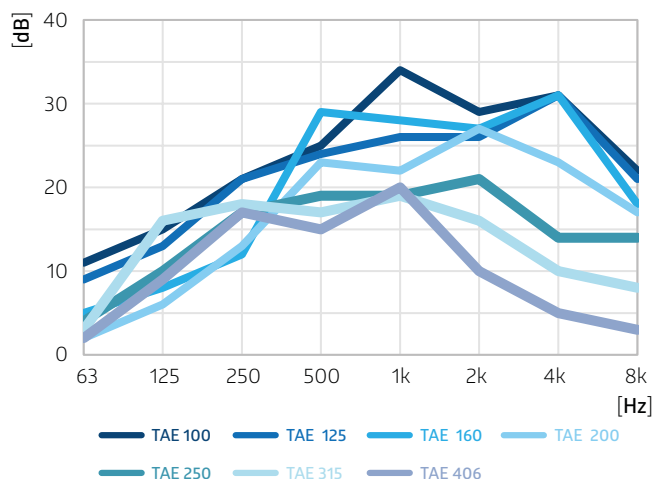
MATERIAŁ

Tłumik elastyczny, zbudowany jest z przewodu wewnętrznego wykonanego z aluminium, pokrytego izolacją termiczną z wełny szklanej o grubości 25 mm. Warstwa zewnętrzna wykonana jest z przewodu aluminiowego. Obydwa przyłącza uszczelnione są taśmą, aby zapewnić szczelne połączenie.

KLASYFIKACJA:

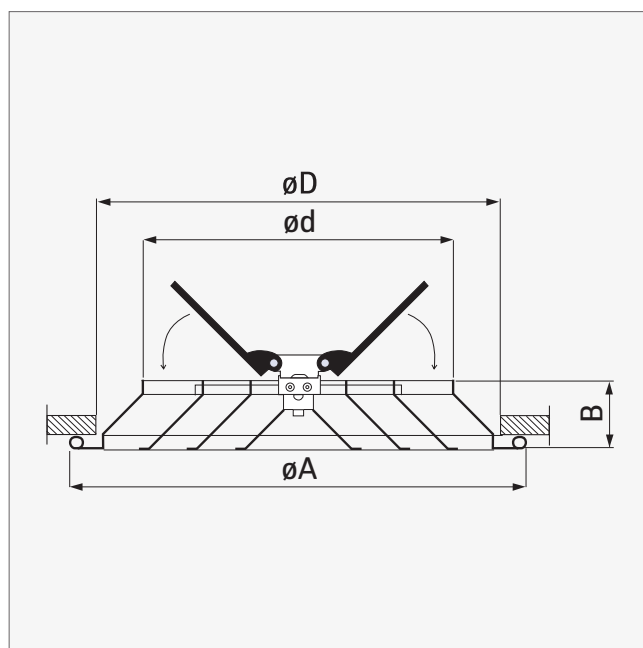
- EU (EN 13501-1) B-s2, d0

WYKRES TŁUMIENIA (dla długości 1 m):





Anemostat sufitowy okrągły DS



CHARAKTERYSTYKA PRODUKTU:


- zintegrowana przepustnica
- malowany proszkowo
- płaskie czoło
- lekka waga nawet przy dużym gabarycie
- demontowane kierownice strugi
- łatwy montaż i regulacja dzięki unikalnym rozwiązaniom konstrukcyjnym
- odpowiedni do nawiewu/wywiewu ciepłego lub zimnego powietrza
- odpowiedni do systemów o zmiennej ilości powietrza

MATERIAŁ I KOLORYSTYKA:

- tłoczone aluminium (elementy konstrukcyjne)
- tworzywo sztuczne (przepustnica)
- RAL 9003

W OFERCIE RÓWNIEŻ:

- przyłącze okrągłe DSP - patrz: strona 134

	$\varnothing d$ [mm]	$\varnothing D$ [mm]	$\varnothing A$ [mm]	B [mm]	
DS 150	148	225	257	52	4
DS 200	203	275	309	52	4
DS 250	249	325	362	52	4
DS 300	298	398	415	52	4
DS 350	348	444	459	52	4

 Opakowanie [szt.]



PARAMETRY TECHNICZNE:

Q [m³/s]		DS 150	DS 200	DS 250	DS 300	DS 350	Q [m³/s]		DS 150	DS 200	DS 250	DS 300	DS 350
100	V [m/s]	2,75	1,2	0,77	0,54	0,4	400	V [m/s]	10,99	4,78	3,1	2,15	1,61
	Ps [Pa]	7	3	2	2	2		Ps [Pa]	82	17	8	5	4
	T _{min} [m]	0,5	0,33	0,27	0,22	0,19		T _{min} [m]	1,99	1,31	1,06	0,88	0,76
	T _{max} [m]	0,92	0,7	0,61	0,55	0,51		T _{max} [m]	2,91	2,01	1,67	1,43	1,28
	NC [dB(A)]	<15	<15	<15	<15	<15		NC [dB(A)]	45	32	21	<15	<15
150	V [m/s]	4,12	1,79	1,16	0,81	0,6	450	V [m/s]	12,37	5,38	3,49	2,42	1,81
	Ps [Pa]	13	4	3	2	2		Ps [Pa]	103	21	10	6	4
	T _{min} [m]	0,75	0,49	0,4	0,33	0,29		T _{min} [m]	2,24	1,48	1,19	0,99	0,86
	T _{max} [m]	1,25	0,92	0,79	0,7	0,64		T _{max} [m]	3,24	2,23	1,84	1,58	1,4
	NC [dB(A)]	<15	<15	<15	<15	<15		NC [dB(A)]	48	35	25	16	<15
200	V [m/s]	5,5	2,39	1,55	1,08	0,81	500	V [m/s]		5,98	3,87	2,69	2,02
	Ps [Pa]	22	6	3	3	2		Ps [Pa]		26	12	7	5
	T _{min} [m]	1	0,66	0,53	0,44	0,38		T _{min} [m]		1,64	1,32	1,1	0,95
	T _{max} [m]	1,59	1,13	0,96	0,85	0,77		T _{max} [m]		2,45	2,02	1,73	1,53
	NC [dB(A)]	<15	<15	<15	<15	<15		NC [dB(A)]		38	28	19	<15
250	V [m/s]	6,87	2,99	1,94	1,35	1,01	600	V [m/s]		7,17	4,65	3,23	2,42
	Ps [Pa]	33	8	4	3	3		Ps [Pa]		36	16	9	6
	T _{min} [m]	1,24	0,82	0,66	0,55	0,48		T _{min} [m]		1,97	1,59	1,32	1,14
	T _{max} [m]	1,92	1,35	1,14	0,99	0,89		T _{max} [m]		2,88	2,37	2,02	1,78
	NC [dB(A)]	32	18	<15	<15	<15		NC [dB(A)]		43	33	24	17
300	V [m/s]	8,25	3,59	2,32	1,61	1,21	700	V [m/s]		8,37	5,42	3,37	2,82
	Ps [Pa]	47	10	5	4	3		Ps [Pa]		48	21	11	7
	T _{min} [m]	1,49	0,99	0,99	0,66	0,57		T _{min} [m]		2,3	1,85	1,54	1,33
	T _{max} [m]	2,25	1,57	1,32	1,14	1,02		T _{max} [m]		3,32	2,72	2,31	2,04
	NC [dB(A)]	37	24	<15	<15	<15		NC [dB(A)]		47	37	29	21
350	V [m/s]	9,62	4,18	2,71	1,88	1,41	800	V [m/s]			6,2	4,31	3,22
	Ps [Pa]	63	13	7	4	3		Ps [Pa]			27	14	9
	T _{min} [m]	1,74	1,15	0,93	0,77	0,67		T _{min} [m]			2,11	1,76	1,52
	T _{max} [m]	2,58	1,79	1,49	1,29	1,15		T _{max} [m]			3,08	2,61	2,29
	NC [dB(A)]	41	28	18	<15	<15		NC [dB(A)]			41	32	25



Q [m³/s]		DS 150	DS 200	DS 250	DS 300	DS 350
900	V [m/s]			6,97	4,84	3,67
	Ps [Pa]			34	17	10
	T _{min} [m]			2,38	1,98	1,72
	T _{max} [m]			3,43	2,9	2,55
	NC [dB(A)]			44	36	29
1000	V [m/s]			7,75	5,38	4,03
	Ps [Pa]			41	21	13
	T _{min} [m]			2,64	2,2	1,91
	T _{max} [m]			3,78	3,19	2,8
	NC [dB(A)]			8,52	39	32
1100	V [m/s]			5,08	5,92	4,43
	Ps [Pa]			29	25	15
	T _{min} [m]			2,96	2,42	2,1
	T _{max} [m]			4,13	3,49	3,05
	NC [dB(A)]			50	41	34
1200	V [m/s]				6,46	4,84
	Ps [Pa]				29	17
	T _{min} [m]				2,64	2,29
	T _{max} [m]				3,78	3,31
	NC [dB(A)]				44	37

Q [m³/s]		DS 150	DS 200	DS 250	DS 300	DS 350
1300	V [m/s]				7	5,24
	Ps [Pa]				34	20
	T _{min} [m]				2,86	2,48
	T _{max} [m]				4,07	3,56
	NC [dB(A)]				46	39
1500	V [m/s]					6,05
	Ps [Pa]					26
	T _{min} [m]					2,86
	T _{max} [m]					4,07
	NC [dB(A)]					43
1700	V [m/s]					6,85
	Ps [Pa]					33
	T _{min} [m]					3,24
	T _{max} [m]					4,58
	NC [dB(A)]					46
2000	V [m/s]					7,66
	Ps [Pa]					41
	T _{min} [m]					3,62
	T _{max} [m]					5,08
	NC [dB(A)]					50

V: prędkość

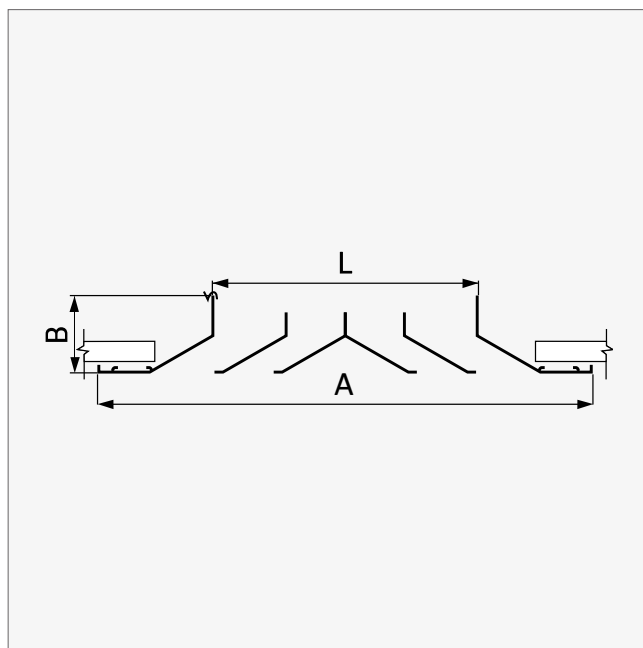
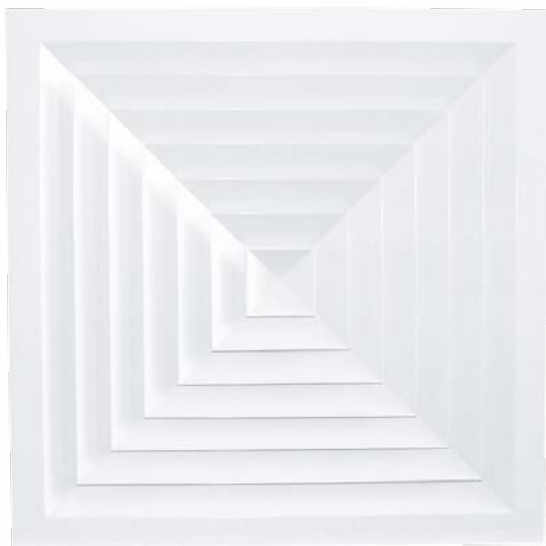
T: zasięg podany kolejno dla prędkości 0,50 m/s, 0,25 m/s

Ps: ciśnienie statyczne

NC: głośność przy przyjętym tłumieniu pomieszczenia 10 dB



Anemostat sufitowy kwadratowy **HB40**




CHARAKTERYSTYKA PRODUKTU:

- wykonany z tłoczonego aluminium
- malowany proszkowo
- nachylenie kierownic strugi 30°
- nawiew czterokierunkowy
- odpowiednie do nawiewu/wywiewu ciepłego lub zimnego powietrza
- lekka waga nawet przy dużym gabarycie
- demontowane kierownice strugi - łatwy dostęp do wnętrza anemostatu
- łatwy montaż
- atest NIZP-PZH

MATERIAŁ I KOLORYSTYKA:

- tłoczone aluminium
- RAL 9003

A × A [mm]	L × L [mm]	B [mm]	
295 × 295	150 × 150	50	4
370 × 370	225 × 225	50	4
445 × 445	300 × 300	50	4
520 × 520	375 × 375	50	4
595 × 595	450 × 450	50	4

 Opakowanie [szt.]



PARAMETRY TECHNICZNE:

A × A [mm]								
295 × 295	Q [m ³ /s]	170	190	215	235	255	275	300
	Ps [Pa]	1,6-2,5	1,6-2,8	1,9-2,8	2,2-3,1	2,2-3,1	2,5-3,4	2,5-3,4
	T [m]	8	9	12	14	17	19	23
	NC [dB(A)]	15	16	17	19	20	21	22
370 × 370	Q [m ³ /s]	380	430	480	525	570	620	670
	Ps [Pa]	2,5-3,7	2,8-4,0	3,1-4,3	3,1-4,3	3,4-4,6	3,4-5,0	3,7-5,0
	T [m]	9	13	14	17	20	21	27
	NC [dB(A)]	18	19	21	22	24	25	26
445 × 445	Q [m ³ /s]	680	765	850	935	1020	1105	1190
	Ps [Pa]	3,4-5,0	3,7-5,6	4,0-5,9	4,3-6,2	4,3-6,5	4,6-6,8	5,0-7,1
	T [m]	10	12	16	19	22	23	30
	NC [dB(A)]	18	20	22	23	25	26	28
520 × 520	Q [m ³ /s]	1060	1200	1325	1460	1590	1725	1855
	Ps [Pa]	4,3-6,5	5,0-6,8	5,2-7,1	5,2-7,4	5,6-7,8	5,9-8,1	5,9-8,7
	T [m]	11	15	18	21	24	28	33
	NC [dB(A)]	19	21	23	25	27	28	30
595 × 595	Q [m ³ /s]	1530	1720	1915	2110	2300	2500	2680
	Ps [Pa]	6,5-7,8	6,2-8,1	6,2-8,7	6,5-9,0	6,5-9,3	6,8-9,9	7,1-10,2
	T [m]	12	15	18	22	26	29	34
	NC [dB(A)]	20	21	24	26	28	30	31

Q: wydajność

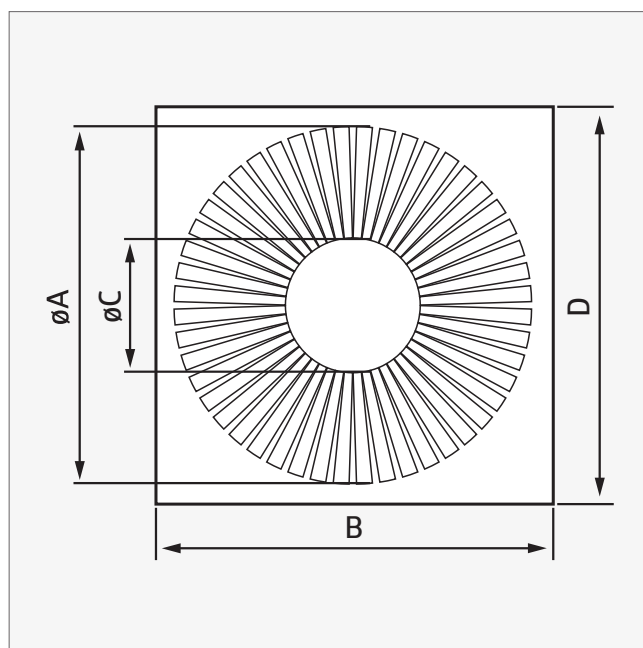
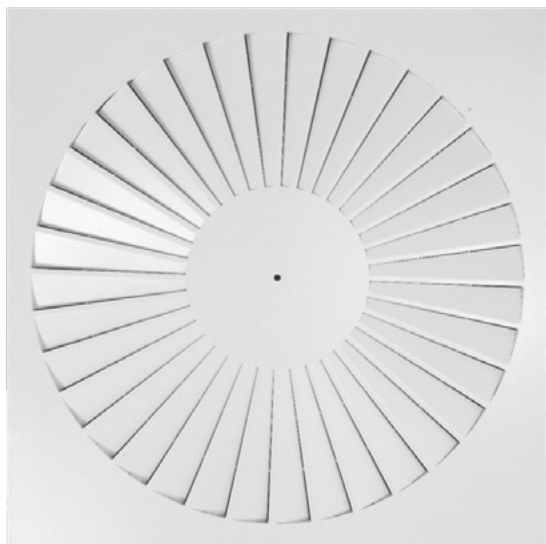
T: zasięg podany kolejno dla prędkości 0,50 m/s, 0,25 m/s

Ps: ciśnienie statyczne

NC: głośność przy przyjętym tłumieniu pomieszczenia 10 dB



Anemostat kasetonowy wirowy **SW**



CHARAKTERYSTYKA PRODUKTU:

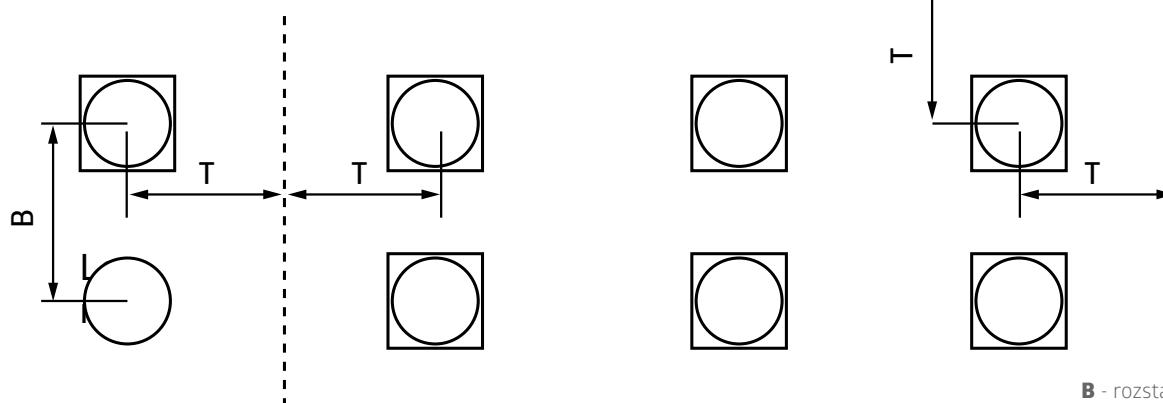
- równomierne rozprowadzenie powietrza zapewnia 36 promieniowo rozmieszczonych łopatek
- wirowy efekt wypływu powietrza zapewnia szybkie wyrównanie temperatur w pomieszczeniu
- malowany proszkowo
- odpowiedni do nawiewu/wywiewu ciepłego lub zimnego powietrza

- wymiar dostosowany do standardowego sufitu podwieszanego
- atest NIZP-PZH

MATERIAŁ I KOLORYSTYKA:

- blacha stalowa ocynkowana (elementy konstrukcyjne)
- RAL 9003

ROZMIESZCZENIE ANEMOSTATÓW:



B - rozstaw rzędów
T - zasięg strumienia

	$\varnothing A$ [mm]	B [mm]	D [mm]	$\varnothing C$ [mm]	
SW 595x595	540	595	595	200	5

 Opakowanie [szt.]



PARAMETRY TECHNICZNE:

H	V		Ps	NC	T[m]*			T[m]**
	[m]	[m³/s]			[m³/h]	[Pa]	[dB(A)]	
2,7	0,050	180	3	*	0,7	0,7	0,7	0,7
	0,060	216	4	*	1,2	1,0	0,8	0,7
	0,070	252	5	*	1,4	1,2	1,0	0,9
	0,080	288	7	*	1,6	1,3	1,2	1,0
	0,090	324	8	*	1,7	1,4	1,3	1,2
	0,100	360	10	*	1,8	1,5	1,4	1,2
	0,125	450	16	*	1,9	1,7	1,5	1,4
	0,150	540	23	25	2,0	1,8	1,6	1,5
	0,175	630	31	29	2,2	1,9	1,8	1,7
	0,200	720	41	33	2,4	2,2	2,1	2,0
3,0	0,050	180	3	*	0,7	0,7	0,7	0,7
	0,060	216	4	*	0,7	0,7	0,7	0,7
	0,070	252	5	*	1,0	0,8	0,7	0,7
	0,080	288	7	*	1,3	1,1	0,9	0,8
	0,090	324	8	*	1,5	1,2	1,1	0,9
	0,100	360	10	*	1,6	1,3	1,2	1,0
	0,125	450	16	*	1,8	1,5	1,4	1,3
	0,150	540	23	25	1,9	1,7	1,5	1,4
	0,175	630	31	29	2,0	1,7	1,6	1,5
	0,200	720	41	33	2,1	1,8	1,7	1,6
3,6	0,050	180	3	*	0,7	0,7	0,7	0,7
	0,060	216	4	*	0,7	0,7	0,7	0,7
	0,070	252	5	*	0,7	0,7	0,7	0,7
	0,080	288	7	*	0,8	0,7	0,7	0,7
	0,090	324	8	*	0,8	0,7	0,7	0,7
	0,100	360	10	*	1,2	0,9	0,8	0,7
	0,125	450	16	*	1,5	1,2	1,1	1,0
	0,150	540	23	25	1,7	1,4	1,3	1,1
	0,175	630	31	29	1,8	1,6	1,4	1,3
	0,200	720	41	33	1,9	1,6	1,5	1,4

* W przypadku rozmieszczenia anemostatów w dwóch lub więcej rzędach oraz B < 4 m

** W przypadku rozmieszczenia w jednym lub więcej rzędach oraz B > 4 m

H: wysokość zawieszenia

V: wydatek powietrza

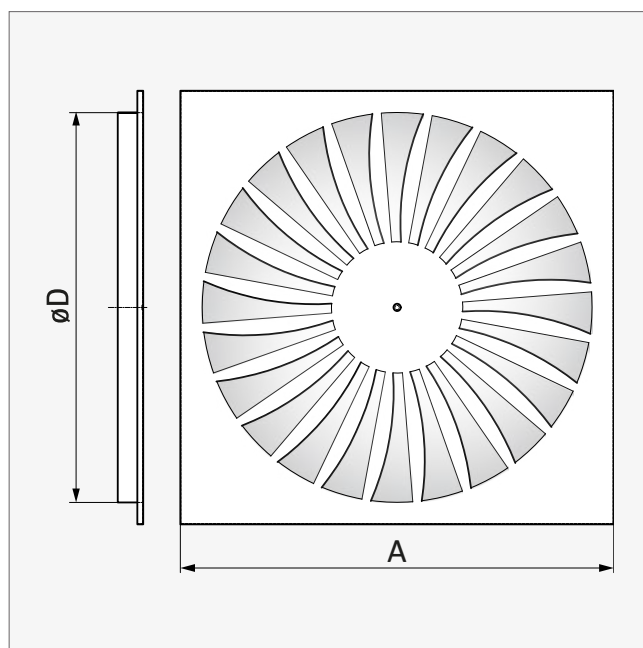
Ps: ciśnienie statyczne

NC: głośność przy przyjętym tłumieniu pomieszczenia 10 dB

T: zasięg podany dla prędkości 0,25 m/s



Anemostat kasetonowy wirowy **SD-B**



CHARAKTERYSTYKA PRODUKTU:

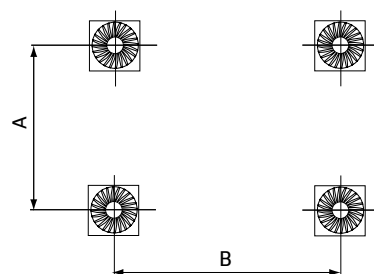
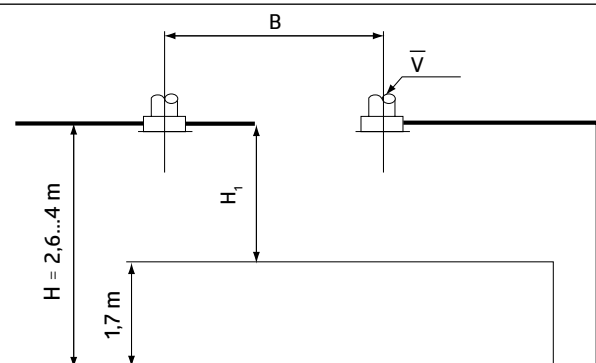
- nieruchome, skośnie umocowane łopatki zapewniają równomierne rozprowadzenie strumienia powietrza
- wirowy efekt wypływu powietrza zapewnia szybkie wyrównanie temperatur w pomieszczeniu
- malowany proszkowo
- odpowiedni do nawiewu zimnego i ciepłego powietrza

- łatwy montaż w suficie podwieszanym 600×600
- atest NIZP-PZH

MATERIAŁ I KOLORYSTYKA:

- blacha stalowa ocynkowana (elementy konstrukcyjne)
- RAL 9003

ROZMIESZCZENIE ANEMOSTATÓW:



	$\varnothing D$ [mm]	A [mm]	
SD-B 300	259	595	5
SD-B 400	339	595	5
SD-B 500	442	595	5
SD-B 600	531	595	5

Opakowanie [szt.]

V [m³/h] - wydajność nawiewnika
 H_1 [m] - odległość stropu od strefy przebywania ludzi
 A, B [m] - odległość między dwoma nawiewnikami



PARAMETRY TECHNICZNE:

H_1 [m]	V [m ³ /h]	145	180	215	250	325
	V [m ³ /h]	A [m]				
0,9	0,10	4,0	4,5	5,3	5,7	6,0
	0,15	-	3,7	4,4	5,0	5,6
	0,20	-	-	-	4,2	5,0
	0,25	-	-	-	-	4,5
1,2	0,10	-	3,8	4,6	5,3	5,7
	0,15	-	-	-	4,1	4,9
	0,20	-	-	-	-	4,0
1,6	0,10	-	-	3,0	4,4	5,2
	0,15	-	-	-	-	4,0
2,0	0,10	-	-	-	3,0	4,6

WYWIEW POWIETRZA:

	Q [m ³ /h]	Ps [Pa]	NC [dB(A)]
SD-B 300	150	16,0	20
	250	40,0	35
	350	80,0	44
SD-B 400/500	250	8,0	<20
	350	16,0	27
	500	36,0	40
	700	70,0	50
	900	120,0	55
SD-B 600	350	8,5	<20
	500	22,0	26
	700	38,0	35
	900	65,0	43

NAWIEW POWIETRZA:

	Q [m ³ /h]	Ps [Pa]	NC [dB(A)]
SD-B 300	100	6,5	<20
	150	13,0	24
	250	35,0	37
	400	9,0	53
	500	140,0	65
SD-B 400	150	4,5	<20
	200	9,0	<20
	300	18,0	28
	400	36,0	38
	500	50,0	44
SD-B 500	180	4,5	<20
	250	13,0	<20
	350	35,0	27
	550	9,0	42
	700	140,0	47
SD-B 600	300	6,0	<20
	400	10,0	22
	600	20,0	32
	800	38,0	42
	1200	85,0	55

V: wydatek powietrza

A: odległość między dwoma nawiewnikami

V_{st} : średnia w czasie prędkość przepływu między dwoma nawiewnikami do odległości H_1

H_1 - odległość stropu od strefy przebywania ludzi

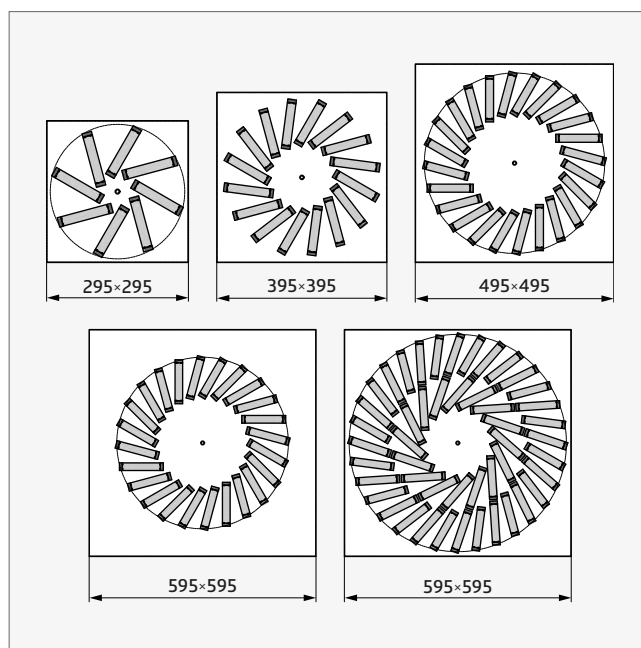
Q: wydajność powietrza

Ps: strata ciśnienia

NC: poziom hałasu



Anemostat wirowy **SD-C**



CHARAKTERYSTYKA PRODUKTU:

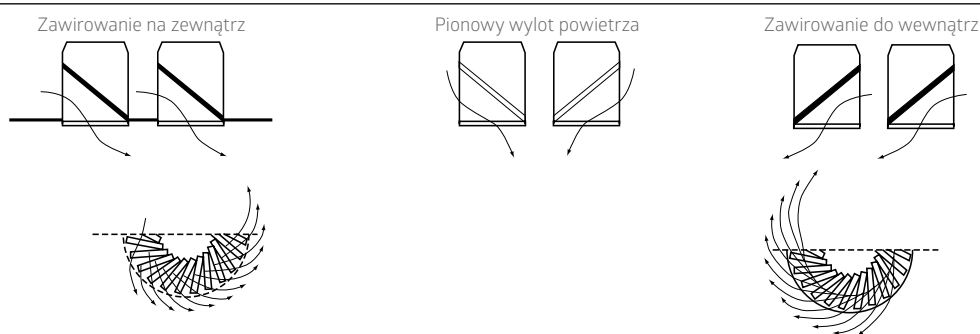
- kierownice nawiewu wykonane z wysokiej jakości tworzywa sztucznego
- **od 8 do 48 promieniowo rozmieszczonych skośnych szcze-
lin zapewnia równomierne rozprzodzenie strumienia**
- możliwość uzyskania do 30 wymian powietrza
- malowany proszkowo

- możliwość stosowania do nawiewu lub wywiewu powietrza
- atest NIZP-PZH

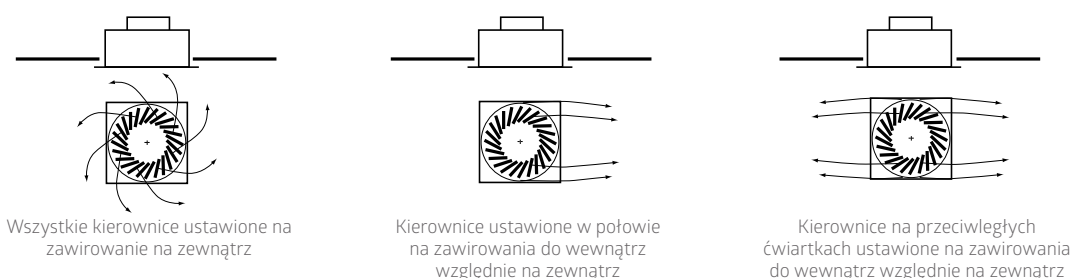
MATERIAŁ I KOLORYSTYKA:

- blacha stalowa ocynkowana (elementy konstrukcyjne)
- RAL 9003

POŁOŻENIE KIEROWNIC:

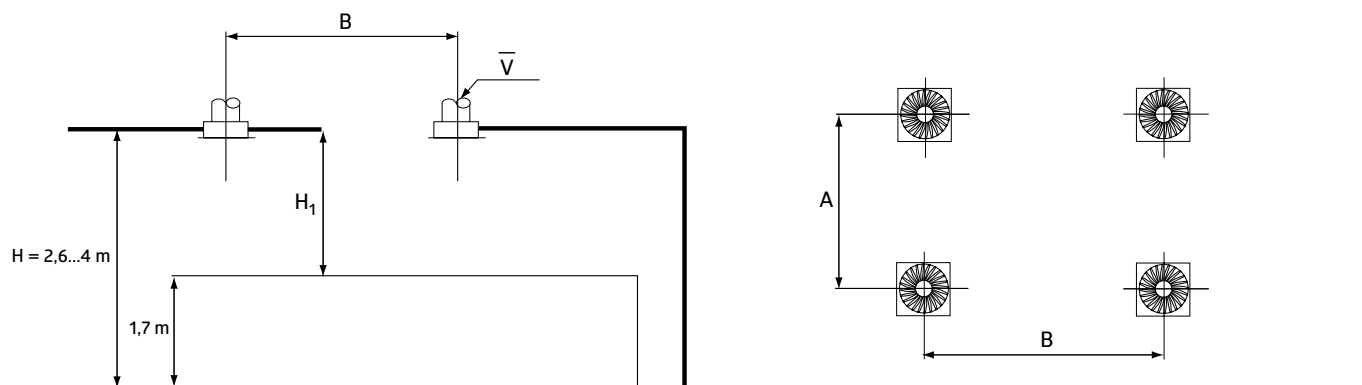


KIERUNEK WYPŁYWU DLA WIELKOŚCI 295/8, 395/16, 495/24, 595/24:





ROZMIESZCZENIE ANEMOSTATÓW SD-C:



V [m^3/h] - wydajność nawiewnika H_1 [m] - odległość stropu od strefy przebywania ludzi A, B [m] - odległość między dwoma nawiewnikami

PARAMETRY TECHNICZNE:

n	V_{max} [m^3/h]	V_{min} [m^3/h]	NC_{max} [dB(A)]	NC_{min} [dB(A)]	A [m^2]
SD-C 295 / 8	252	54	40	<20	0,0070
SD-C 395 / 16	396	108	40	<20	0,0140
SD-C 495 / 24	468	144	40	<20	0,0210
SD-C 595 / 24	684	216	40	<20	0,0295
SD-C 595 / 48	828	360	40	<20	0,0390

NAWIEW POWIETRZA:

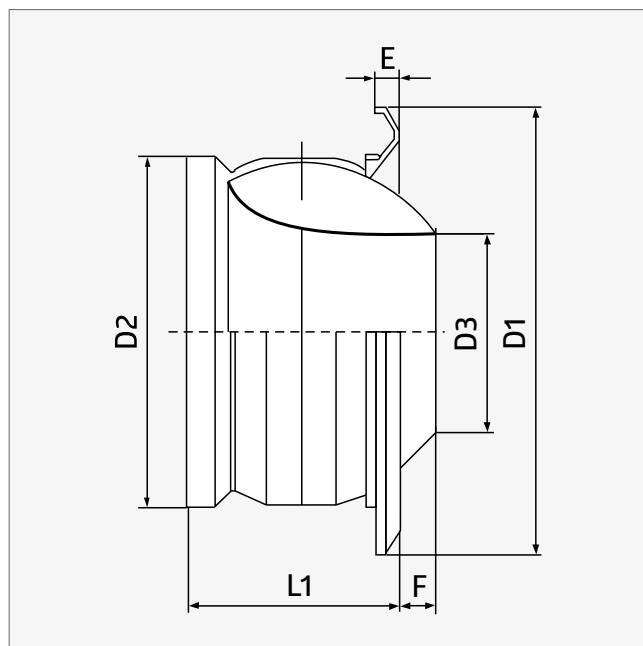
n	Q [m^3/h]	Ps [Pa]	NC [dB(A)]	n	Q [m^3/h]	Ps [Pa]	NC [dB(A)]
SD-C 295 / 8	108	10	<20,0	SD-C 595 / 24	288	6	<20
	144	18	22,5		360	8	22
	180	28	28,0		450	13	27
	252	55	38,0		540	19	34
	288	65	42,5		720	30	41
	360	120	50,0		900	40	45
SD-C 395 / 16	180	9	<20,0	1080	65	53	
	252	18	26,0	360	6	13	
	288	23	30,0	450	10	22	
	360	35	37,5	540	15	27	
	450	50	42,0	720	26	36	
	540	70	50,0	900	33	40	
SD-C 495 / 24	252	10	15,0	1080	60	40	
	360	20	33,0				
	450	28	37,0				
	540	45	43,0				
	630	60	47,0				
	720	70	70,0				

n: ilość szczelin
V: wydajność nawiewnika
NC: poziom hałasu

A: efektywna powierzchnia wypływu
Q: wydajność powietrza
Ps: strata ciśnienia



Dysza dalekiego zasięgu JNS




CHARAKTERYSTYKA PRODUKTU:

- zastosowanie: obiekty wielkokubatorowe
- zasięg roboczy do 30 metrów
- niski poziom hałasu, duża wydajność
- możliwość ręcznej regulacji wypływu strugi
- lakierowany proszkowo
- atest NIZP-PZH

MATERIAŁ I KOLORYSTYKA:

- aluminium
- stal ocynkowana
- RAL 9003

	D1 [mm]	D2 [mm]	D3 [mm]	E [mm]	F [mm]	L1 [mm]	
JNS 100	139,4	97,4	45,0	15,4	3,5	72,0	4
JNS 125	170,4	123,3	60,2	17,9	8,1	90,8	4
JNS 160	210,0	157,9	80,0	21,0	9,7	110,5	4
JNS 200	264,2	197,5	104,7	23,7	11,2	131,4	4
JNS 250	315,4	247,0	128,1	28,9	17,1	182,5	4
JNS 315	388,0	313,0	163,3	30,4	28,5	200,0	2
JNS 400	495,0	397,0	210,3	35,0	30,7	250,0	1
JNS 500	617,0	496,0	255,9	44,8	50,3	350,0	1

 Opakowanie [szt.]

REKOMENDOWANA ŚREDNICA RURY:

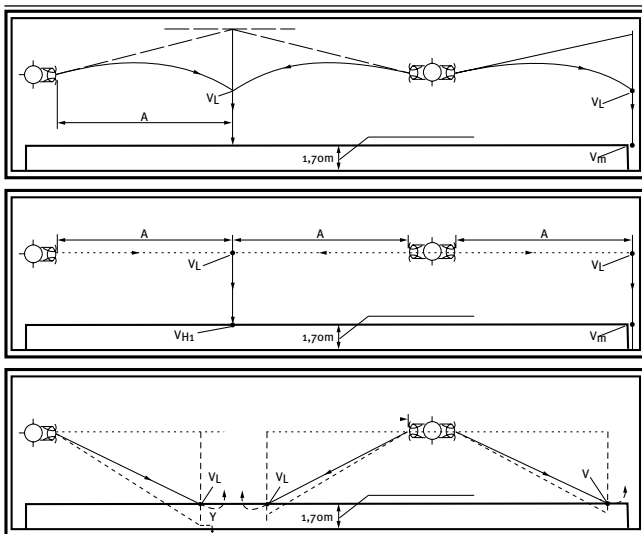
	200	250	315	500	630	800	1000
JNS 100	•						
JNS 125		•					
JNS 160			•	•	•	•	
JNS 200				•	•	•	
JNS 250				•	•	•	
JNS 315				•	•	•	
JNS 400					•	•	
JNS 500						•	•



	z = 10 m			z = 20 m			z = 30 m			v_k [m/s]
	V [m³/h]	Ps [Pa]	NC [db(A)]	V [m³/h]	Ps [Pa]	NC [db(A)]	V [m³/h]	Ps [Pa]	NC [db(A)]	
JNS 100	-	-	-	93.6	86	29	140	175	41	0,25
JNS 125	-	-	-	122	71	25	180	136	36	
JNS 160	82.8	11	<20	165	26	<20	250	98	35	
JNS 200	104	-	<20	220	29	<20	306	67	27	
JNS 250	133	-	<20	272	8.3	<20	382	34	22	
JNS 315	180	-	<20	350	11	<20	540	36	20	
JNS 400	234	-	<20	465	8.0	<20	702	13	<20	
JNS 500	275	-	<20	525	6.5	<20	865	8	<20	
JNS 100	93.6	86	29	187	300	50	-	-	-	0,50
JNS 125	122	71	25	245	265	46	-	-	-	
JNS 160	165	26	<20	330	113	44	497	200	55	
JNS 200	220	29	<20	435	123	38	655	218	50	
JNS 250	274	8.3	<20	548	63	34	825	112	45	
JNS 315	350	11	<20	690	57	28	1055	104	40	
JNS 400	464	8	<20	930	32	20	1394	69	33	
JNS 500	545	6	<20	1252	24	15	1650	45	28	
JNS 100	187	300	50	-	-	-	-	-	-	1,00
JNS 125	245	265	46	-	-	-	-	-	-	
JNS 160	330	113	44	-	-	-	-	-	-	
JNS 200	435	123	38	870	312	-	-	-	-	
JNS 250	548	63	34	1100	160	53	-	-	-	
JNS 315	700	57	28	1400	150	48	2106	243	-	
JNS 400	930	32	20	1860	123	42	2783	273	53	
JNS 500	1151	26	14	2245	95	37	3280	296	49	

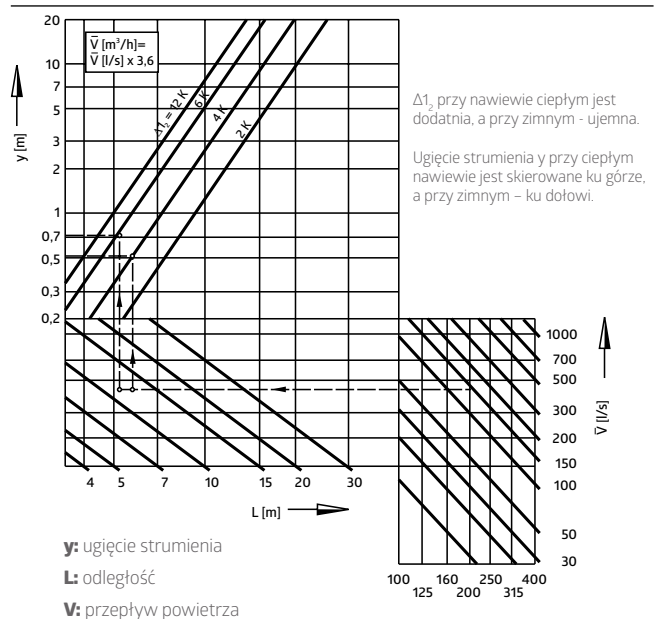
z: zasięg strugi V: wydatek powietrza Ps: strata ciśnienia NC: poziom hałasu v_k : końcowa prędkość powietrza

NAWIEWY:



- A:** pozioma odległość od dyszy do punktu spotkania dwóch strumieni
- VL:** prędkość osiowa na końcu strumienia
- Vm:** średnia w czasie prędkość powietrza w strefie przebywania ludzi
- Y:** ugięcie strumienia wskutek różnicy temp., w stosunku do strumienia stałotemp.

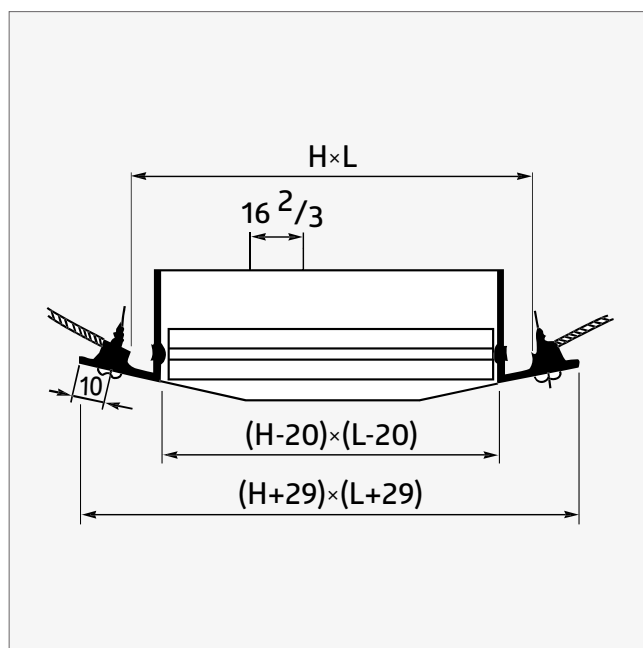
UGIĘCIE STRUMIENIA:



- y:** ugięcie strumienia
- L:** odległość
- v:** przepływ powietrza



Kratka na kanał okrągły **SGD / DGD**



CHARAKTERYSTYKA PRODUKTU:


- instalowany bezpośrednio na kanał okrągły bez dodatkowych akcesoriów
- do kanałów okrągłych o średnicach 150-1400 mm
- ręcznie przestawiane żaluzje
- stosowany w dużych pomieszczeniach przy widocznym kanale okrągłym, np. magazyny, hale produkcyjne, siłownie
- pojedyncze (**SGD**) lub podwójne żaluzje (**DGD**)
- atest NIZP-PZH

MATERIAŁ:

- stal ocynkowana

W OFERCIE RÓWNIEŻ:

- Przepustnica **PSDG** na kratkę **SGD / DGD**
- patrz: strona 171

L x H [mm]	ød* [mm]	
425 x 75	150 - 400	10
525 x 75	150 - 400	10
625 x 75	150 - 400	10
425 x 125	315 - 900	10
525 x 125	315 - 900	10
625 x 125	315 - 900	10
425 x 225	600 - 1400	10
525 x 225	600 - 1400	10
625 x 225	600 - 1400	10

 Opakowanie [szt.]

* średnica kanału (min - maks.)



Przepustnica na kratkę SGD / DGD **PSGD**



CHARAKTERYSTYKA PRODUKTU:

- instalowany razem z kratkami **SGD** lub **DGD** bezpośrednio na kanale okrągłym
- ręczna regulacja przepustnicy
- łatwy i szybki montaż/demontaż

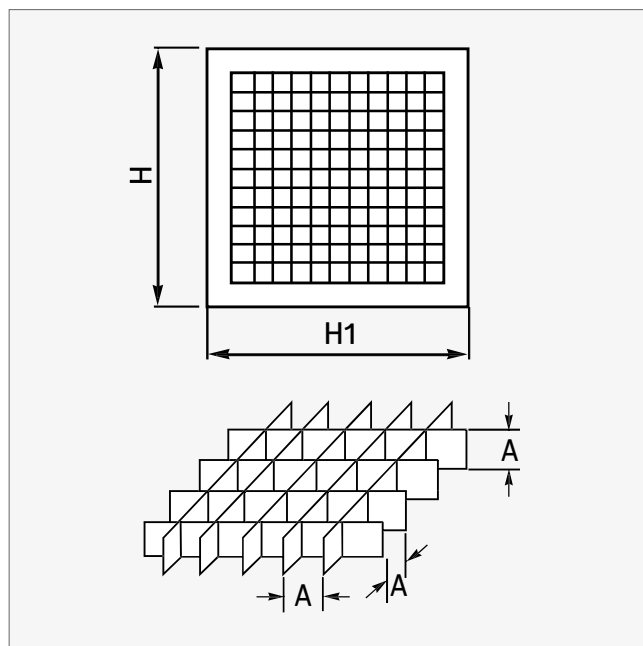
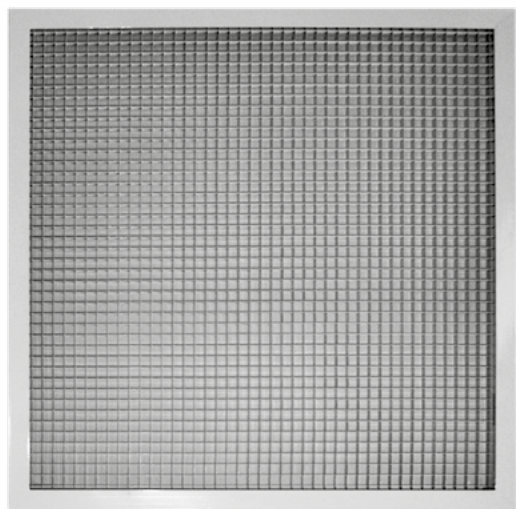
MATERIAŁ:

- stal ocynkowana

L × H [mm]	D [mm]
425 × 75	43
525 × 75	43
625 × 75	43
425 × 125	52
525 × 125	52
625 × 125	52
425 × 225	61
525 × 225	61
625 × 225	61



Kratka aluminiowa wyciągowa **EG-C**



CHARAKTERYSTYKA PRODUKTU:

- oczko 12,7 × 12,7 mm
- łatwy montaż - wymiar dostosowany do standardowego sufitu podwieszanego 595 × 595 mm
- malowany proszkowo
- atest NIZP-PZH

MATERIAŁ I KOLORYSTYKA:

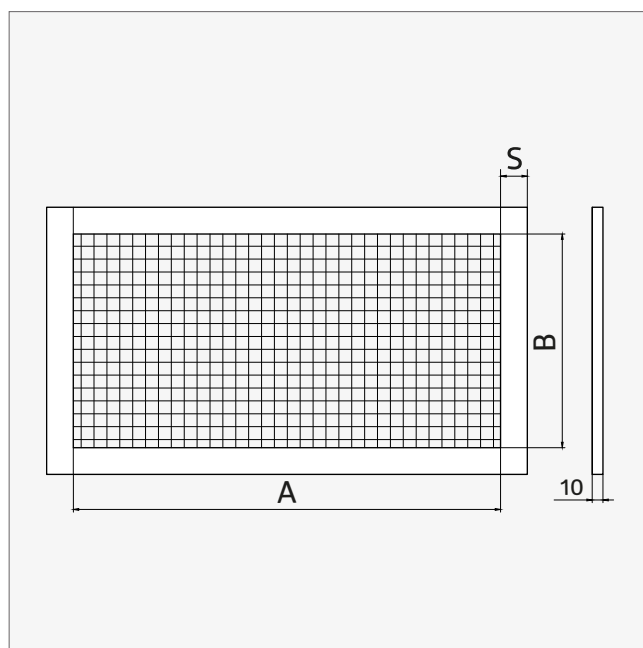
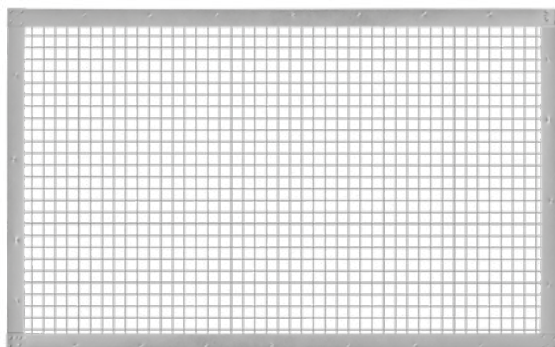
- aluminium
- RAL 9010

H [mm]	H1 [mm]	A [mm]	
595	595	12,7	10

Opakowanie [szt.]



Kratka typu Al **KSS**



CHARAKTERYSTYKA PRODUKTU:

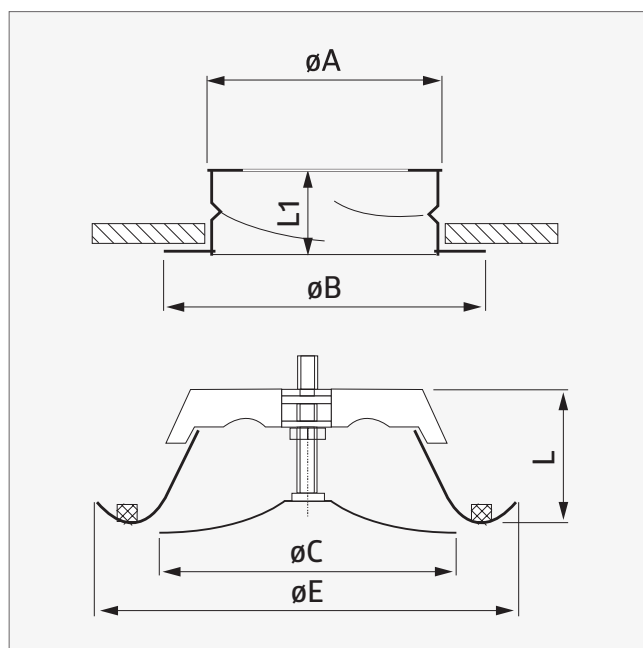
- siatka mocowana zgrzewem punktowym
- możliwość wykonania kratki o indywidualnych wymiarach w zakresie:
 - A = 300 - 1500 mm
 - B = 300 - 1500 mm
- szerokość ramki S:
 - A lub B ≤ 999 mm: 25 mm
 - 1000 mm ≤ A lub B < 2499: 35 mm

MATERIAŁ I KOLORYSTYKA:

- stal ocynkowana
- siatka ocynkowana, oczka 12×12 mm



Zawór nawiewny **SR-S**




CHARAKTERYSTYKA PRODUKTU:

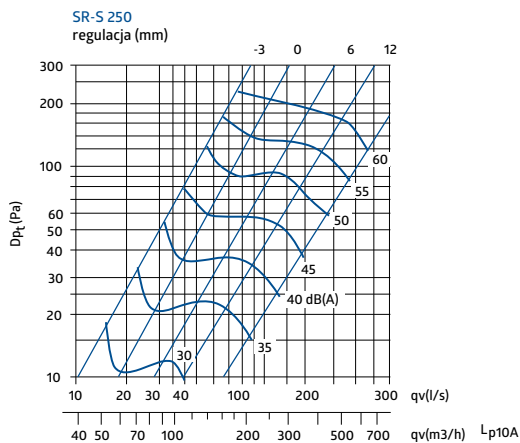
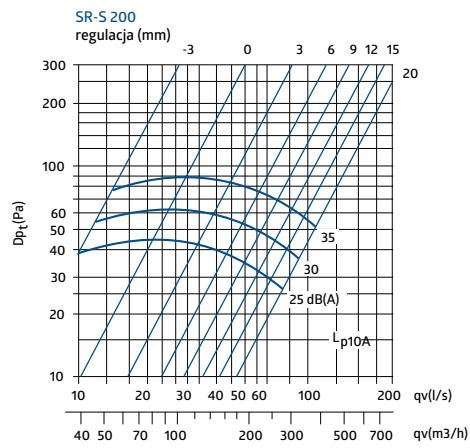
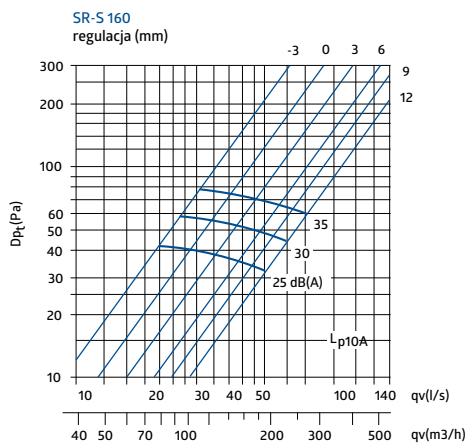
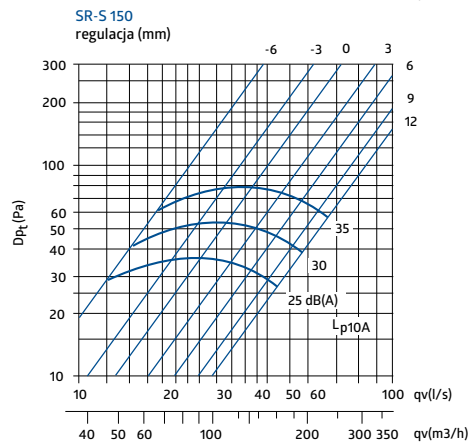
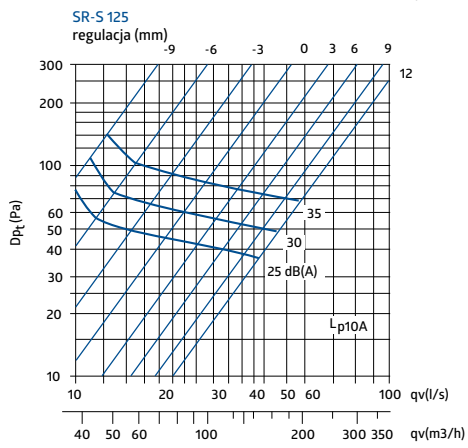
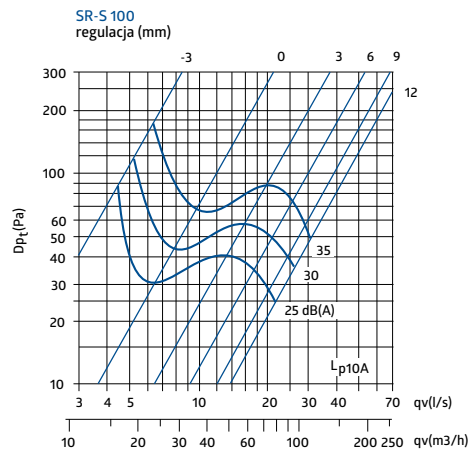
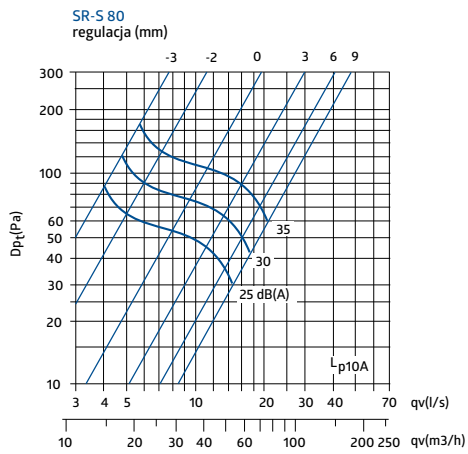
- przeznaczony do montażu sufitowego na kanałach wentylacyjnych
- łatwa regulacja wypływu powietrza poprzez obrót części środkowej
- nakrętka blokująca umożliwiającą nastawę minimalnej szczeliny
- specjalna konstrukcja zapewniająca niski poziom hałasu
- wysoka jakość wykonania i nowoczesne wzornictwo
- szybka i łatwa instalacja
- atest NIZP-PZH

MATERIAŁ I KOLORYSTYKA:

- blacha stalowa ocynkowana
- RAL 9003

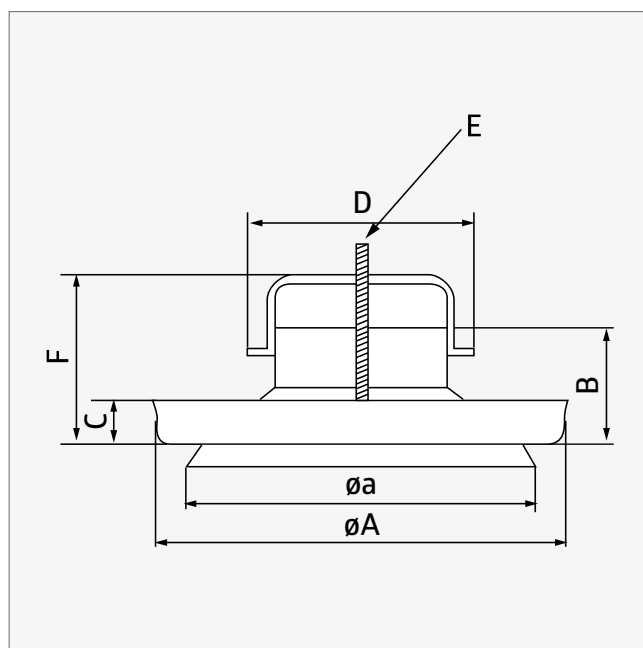
	$\varnothing A$ [mm]	$\varnothing B$ [mm]	$\varnothing C$ [mm]	$\varnothing E$ [mm]	L [mm]	L1 [mm]	
SR-S 80	79,0	105,0	80,0	115,9	37,5	48,5	7
SR-S 100	98,4	125,3	93,0	139,5	39,0	48,5	7
SR-S 125	124,2	150,0	112,0	165,0	43,5	48,5	7
SR-S 150	148,5	175,0	137,0	201,0	51,0	48,5	7
SR-S 160	158,5	185,0	148,0	208,0	49,0	48,5	7
SR-S 200	198,5	225,0	195,0	247,4	57,0	48,5	7
SR-S 250	247,0	286,5	239,8	304,0	64,0	45,0	7

 Opakowanie [szt.]





Zawór nawiewny z uszczelką **SR-SX**




CHARAKTERYSTYKA PRODUKTU:

- przeznaczony do montażu sufitowego na kanałach wentylacyjnych
- długie kołnierze montażowe z uszczelką ułatwiające podłączenie do instalacji
- malowany proszkowo
- łatwa regulacja wypływu powietrza poprzez obrót części środkowej
- nakrętka blokująca umożliwiającą nastawę minimalnej szczeliny
- specjalna konstrukcja zapewniająca niski poziom hałasu
- wysoka jakość wykonania i nowoczesne wzornictwo
- szybka i łatwa instalacja

MATERIAŁ I KOLORYSTYKA:

- blacha stalowa ocynkowana
- RAL 9010

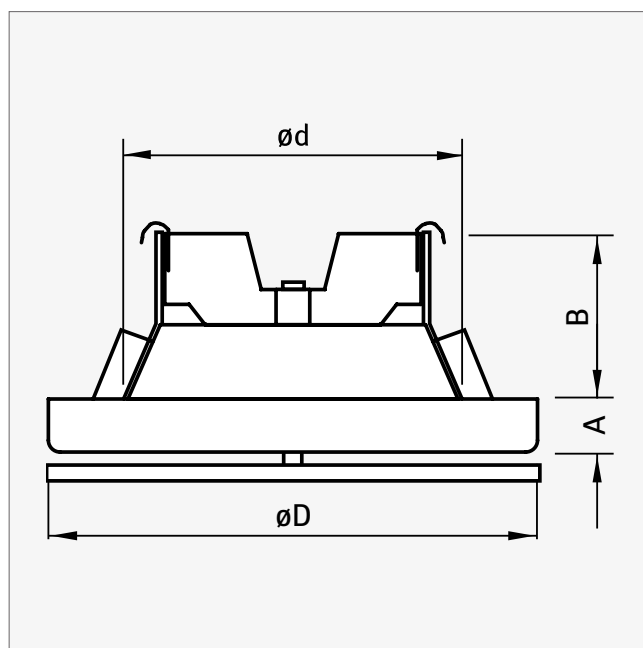
	øA [mm]	B [mm]	C [mm]	D [mm]	øa [mm]	E [mm]	F [mm]	
SR-SX 100	134,0	39,0	19,0	98,0	126,0	M6×60	68,0	16
SR-SX 125	170,5	43,5	19,0	124,0	163,0	M8×70	79,0	18
SR-SX 160	210,0	44,5	19,5	157,0	200,0	M8×70	76,0	15

 Opakowanie [szt.]

 øA, B, C, øa, E, F: +5 mm; D: +3 mm



Zawór nawiewny tłumiący **SF-S**



CHARAKTERYSTYKA PRODUKTU:

- przeznaczony do montażu w suficie
- wygłuszony materiałem dźwiękochłonnym
- łatwa regulacja wypływu powietrza poprzez obrót części środkowej
- nakrętka blokująca umożliwiającą nastawę minimalnej szczeliny
- specjalna konstrukcja obrotowego talerza wypełnionego materiałem wygłuszającym zapewnia niski poziom hałasu
- wysoka jakość wykonania i nowoczesne wzornictwo
- szybka i łatwa instalacja bezpośrednio na kanale lub skrzynce rozprężnej
- atest NIZP-PZH

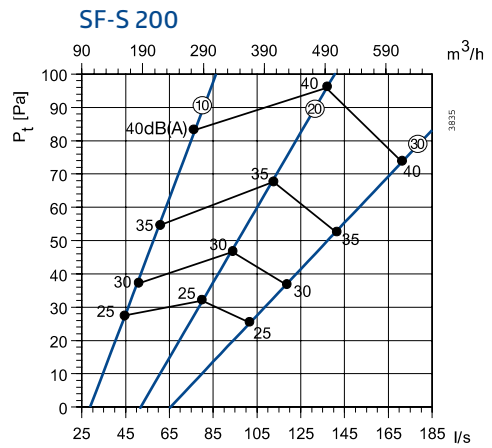
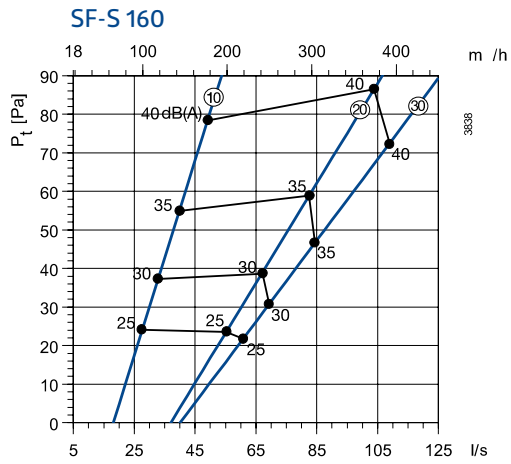
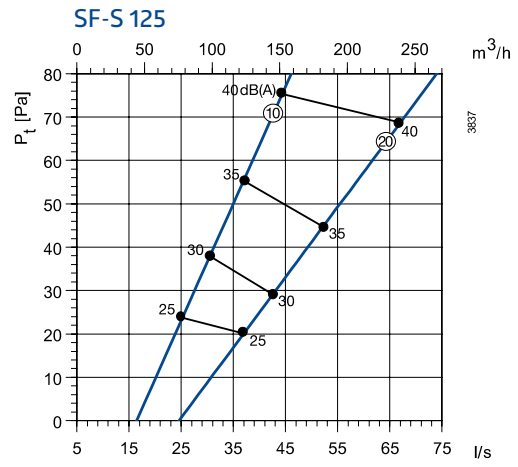
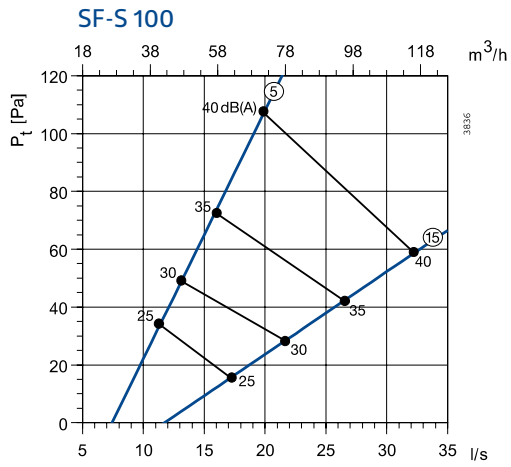
MATERIAŁ I KOLORYSTYKA:

- blacha stalowa ocynkowana
- RAL 9010

TŁUMIENIE DŹWIĘKU ΔL [DB]:

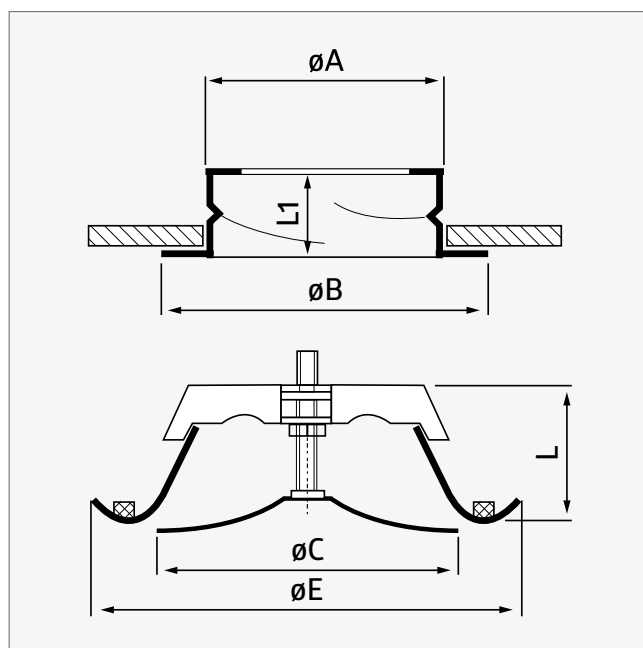
	$\varnothing D$ [mm]	$\varnothing d$ [mm]	A [mm]	B [mm]		f [Hz]							
						63	125	250	500	1000	2000	4000	8000
SF-S 100	135	100	15	45	7	22	17	13	10	2	2	7	8
SF-S 125	160	125	15	45	7	18	16	12	8	3	3	7	8
SF-S 160	191	160	15	45	7	18	15	11	9	4	5	7	9
SF-S 200	238	200	18	45	7	16	13	9	7	5	5	8	8

Opakowanie [szt.]





Zawór nawiewny ze stali nierdzewnej **SV-S**




CHARAKTERYSTYKA PRODUKTU:

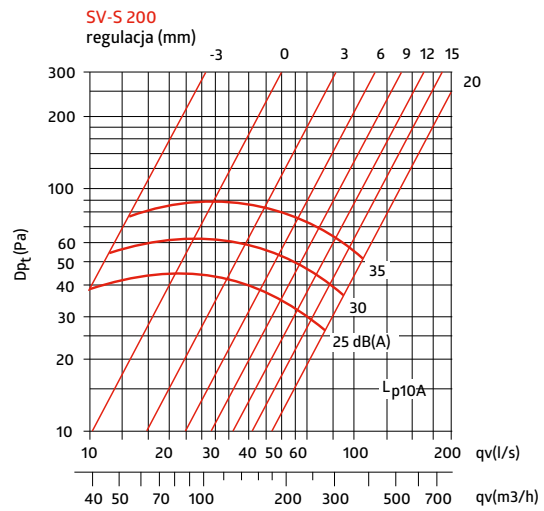
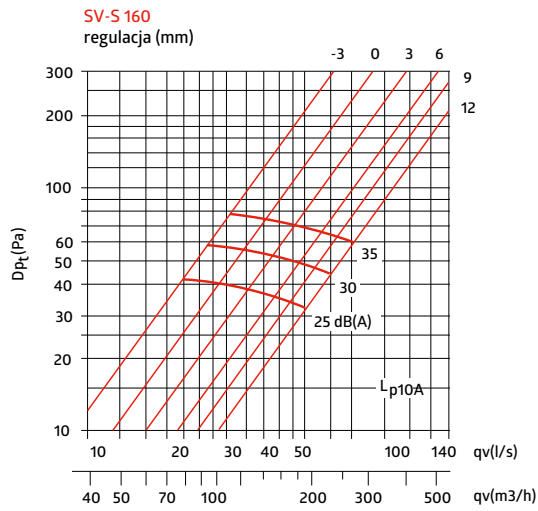
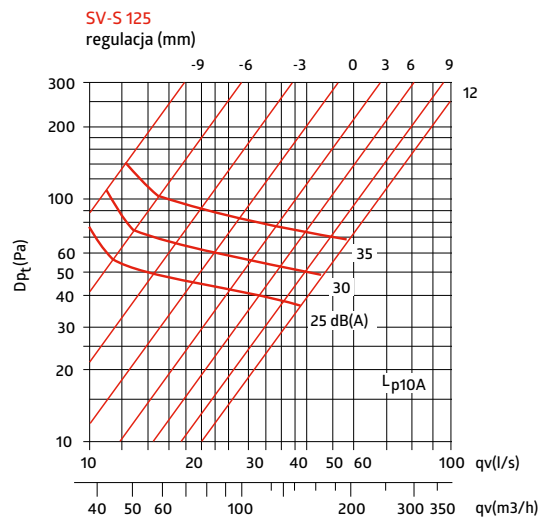
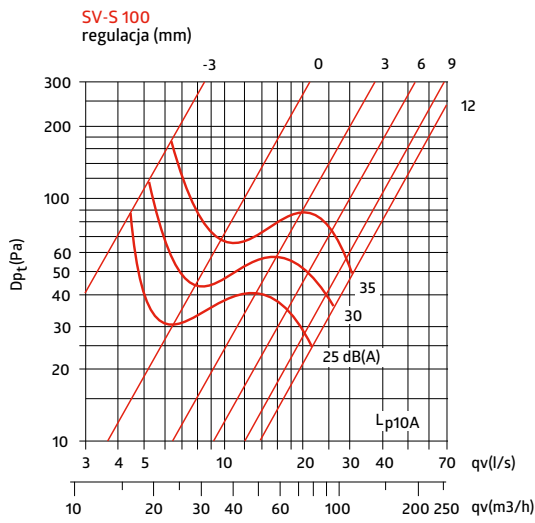
- przeznaczony do montażu sufitowego na kanałach wentylacyjnych
- łatwa regulacja wypływu powietrza poprzez obrót części środkowej
- nakrętka blokująca umożliwiająca nastawę minimalnej szczeliny
- specjalna konstrukcja zapewniająca niski poziom hałasu
- wysoka jakość wykonania i nowoczesne wzornictwo
- długie kołnierze montażowe ułatwiające podłączenie do instalacji
- szybka i łatwa instalacja
- atest NIZP-PZH

MATERIAŁ:

- stal nierdzewna AISI 304

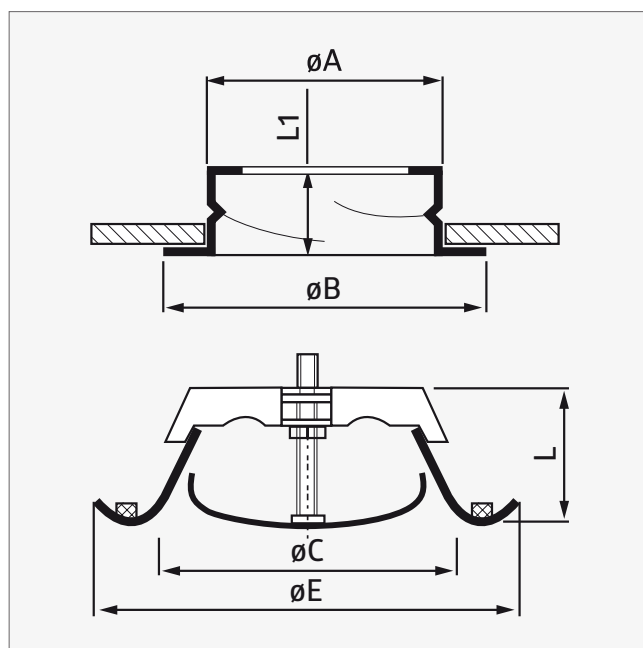
	$\varnothing A$ [mm]	$\varnothing B$ [mm]	$\varnothing C$ [mm]	$\varnothing E$ [mm]	L [mm]	L1 [mm]	
SV-S 100	98	125	95	137	55	50	7
SV-S 125	123	150	115	164	60	50	7
SV-S 160	159	185	148	212	60	50	7
SV-S 200	198	225	203	248	60	50	7

 Opakowanie [szt.]





Zawór wywiewny **SR-E**




CHARAKTERYSTYKA PRODUKTU:

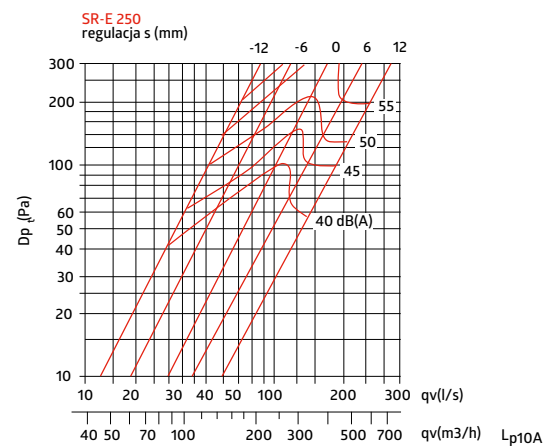
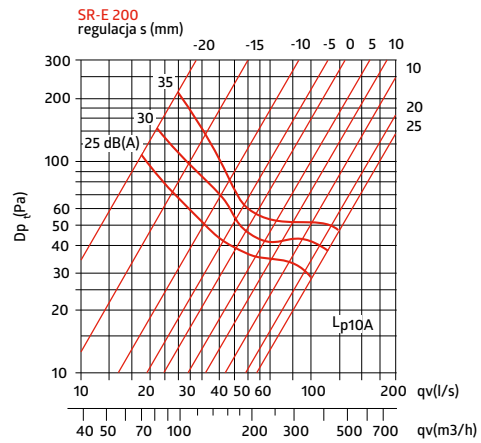
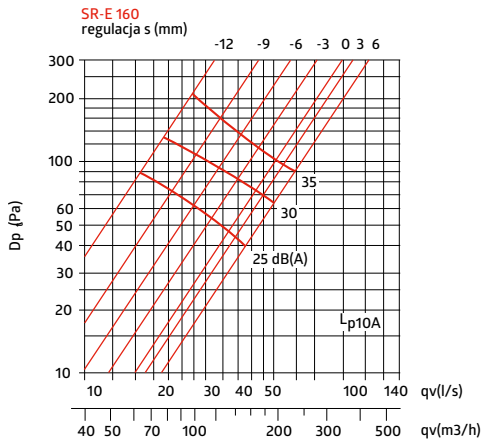
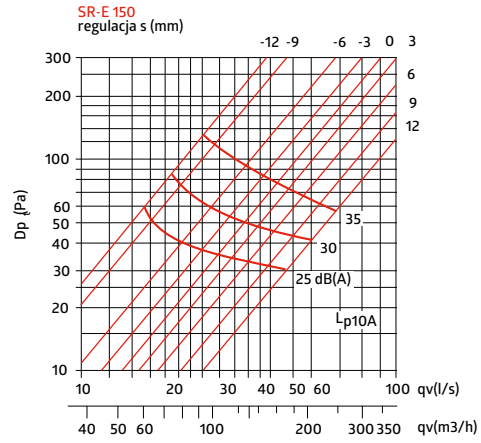
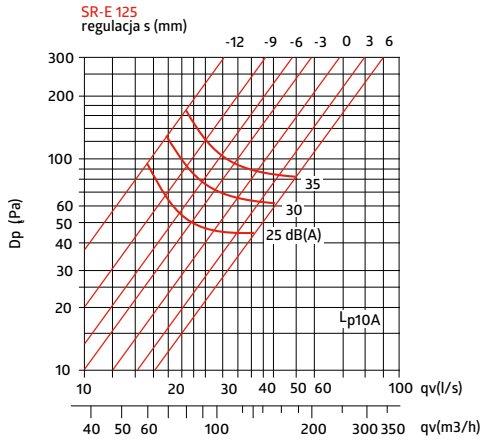
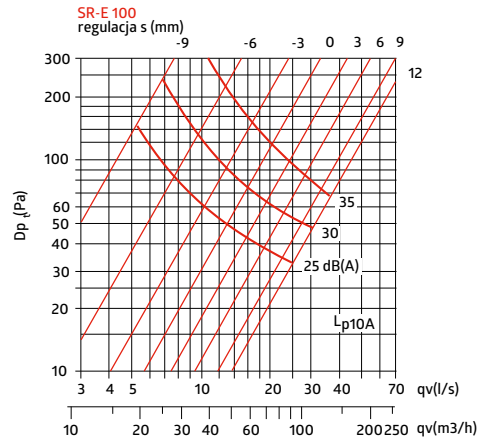
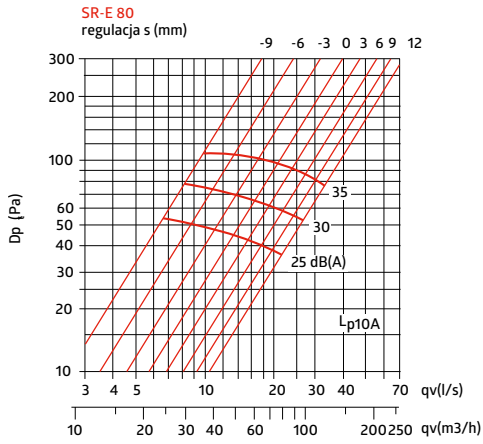
- przeznaczony do montażu sufitowego na kanałach wentylacyjnych
- łatwa regulacja wypływu powietrza poprzez obrót części środkowej
- nakrętka blokująca umożliwiającą nastawę minimalnej szczeliny
- specjalna konstrukcja zapewniająca niski poziom hałasu
- wysoka jakość wykonania i nowoczesne wzornictwo
- szybka i łatwa instalacja
- atest NIZP-PZH

MATERIAŁ I KOLORYSTYKA:

- blacha stalowa ocynkowana
- RAL 9003

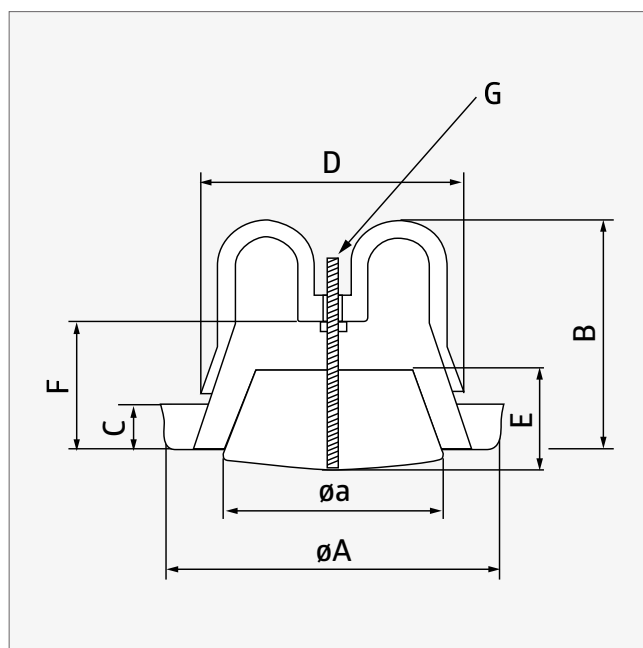
	$\varnothing A$ [mm]	$\varnothing B$ [mm]	$\varnothing C$ [mm]	$\varnothing E$ [mm]	L [mm]	L1 [mm]	
SR-E 80	79,0	105,0	59,0	115,9	37,5	48,5	7
SR-E 100	98,4	125,3	74,0	139,5	39,0	48,5	7
SR-E 125	124,2	150,0	98,0	165,0	43,5	48,5	7
SR-E 150	148,5	175,0	119,7	201,0	51,0	48,5	7
SR-E 160	158,5	185,0	129,0	208,0	49,0	48,5	7
SR-E 200	198,5	225,0	157,0	247,4	57,0	48,5	7
SR-E 250	247,0	286,5	207,7	304,0	64,0	45,0	7

 Opakowanie [szt.]





Zawór wywiewny z uszczelką **SR-EX**




CHARAKTERYSTYKA PRODUKTU:

- przeznaczony do montażu sufitowego na kanałach wentylacyjnych
- długie kołnierze montażowe z uszczelką ułatwiające podłączenie do instalacji
- malowany proszkowo
- łatwa regulacja wypływu powietrza poprzez obrót części środkowej
- nakrętka blokująca umożliwiającą nastawę minimalnej szczeliny
- specjalna konstrukcja zapewniająca niski poziom hałasu
- wysoka jakość wykonania i nowoczesne wzornictwo
- szybka i łatwa instalacja

MATERIAŁ I KOLORYSTYKA:

- blacha stalowa ocynkowana
- RAL 9010

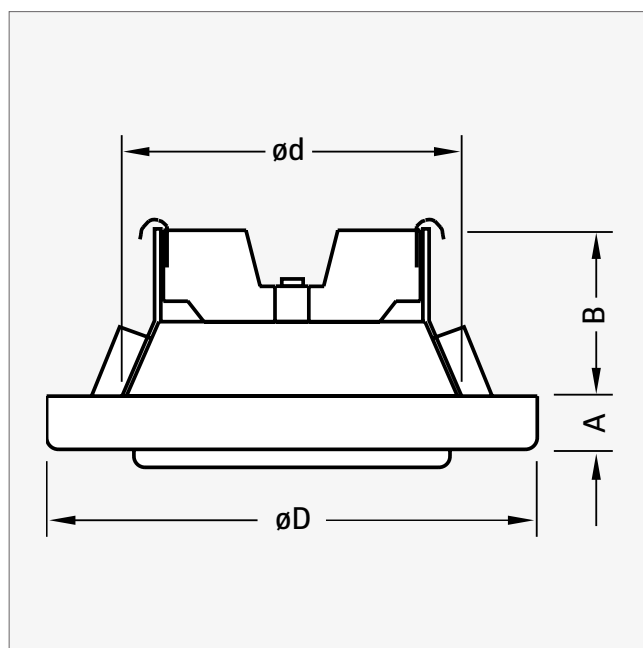
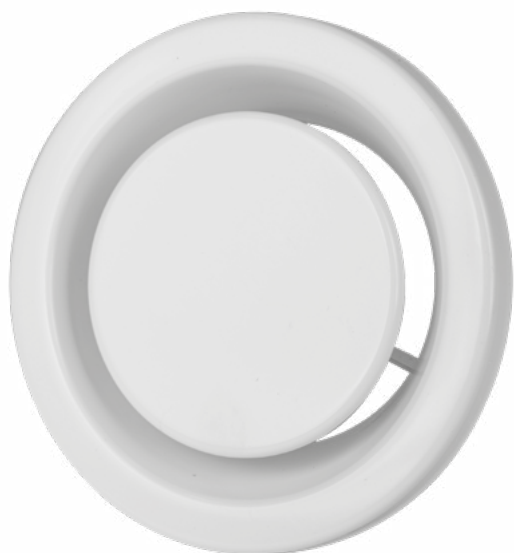
	$\varnothing A$ [mm]	B [mm]	C [mm]	D [mm]	$\varnothing a$ [mm]	E [mm]	F [mm]	F [mm]	
SR-EX 100	130,0	87,0	20,0	98,0	88,0	38,5	51,5	M6×80	22
SR-EX 125	158,0	102,0	19,0	122,0	109,0	38,5	47,0	M6×80	18
SR-EX 160	188,5	104,0	19,0	158,5	131,0	38,0	47,0	M8×80	14
SR-EX 200	237,5	122,0	17,5	197,0	175,0	40,5	46,0	M8×80	10

 Opakowanie [szt.]

 $\varnothing A, B, C, \varnothing a, E, F: \pm 5 \text{ mm}; D: \pm 3 \text{ mm}$



Zawór wywiewny SF-E



CHARAKTERYSTYKA PRODUKTU:

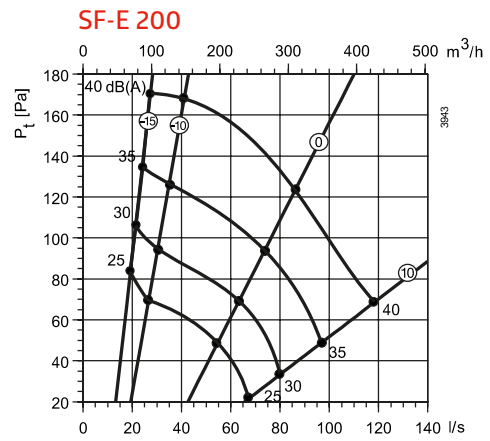
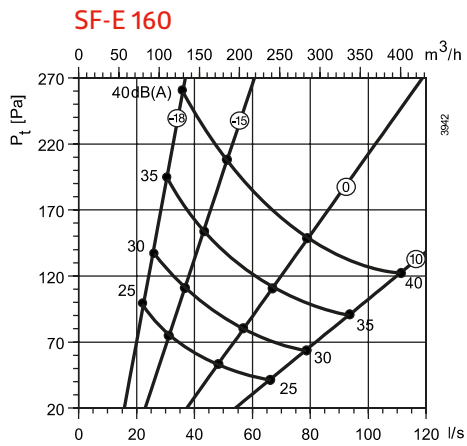
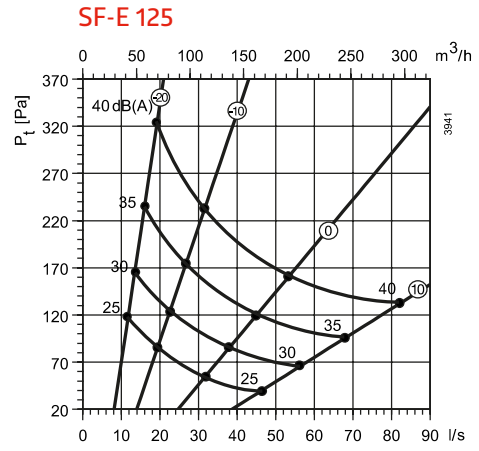
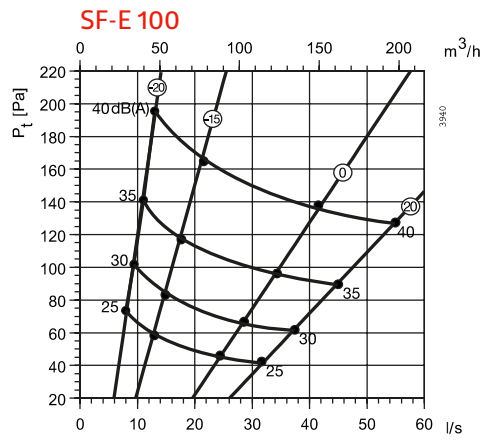
- przeznaczony do montażu w suficie lub ścianie
- łatwa regulacja wypływu powietrza poprzez obrót części środkowej
- nakrętka blokująca umożliwiającą nastawę minimalnej szczeliny
- specjalna konstrukcja zapewnia niski poziom hałasu
- wysoka jakość wykonania i nowoczesne wzornictwo
- zawory można montować bezpośrednio na kanale
- szybka i łatwa instalacja
- atest NIZP-PZH

MATERIAŁ I KOLORYSTYKA:

- blacha stalowa ocynkowana
- RAL 9010

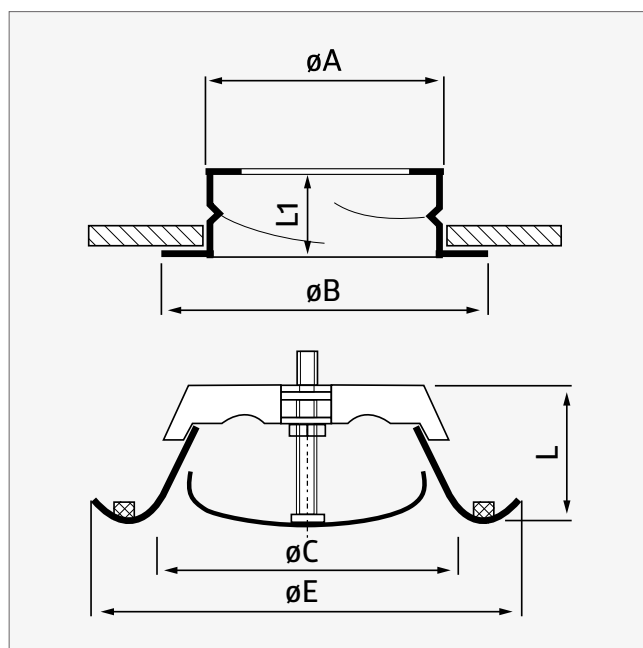
	$\varnothing D$ [mm]	$\varnothing d$ [mm]	A [mm]	B [mm]	
SF-E 100	135	100	15	45	7
SF-E 125	160	125	15	45	7
SF-E 160	191	149	15	45	7
SF-E 200	238	200	18	45	7

Opakowanie [szt.]





Zawór wywiewny ze stali nierdzewnej **EV-S**



CHARAKTERYSTYKA PRODUKTU:

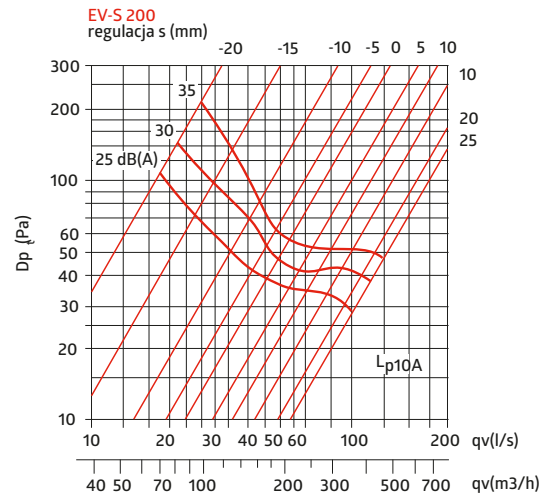
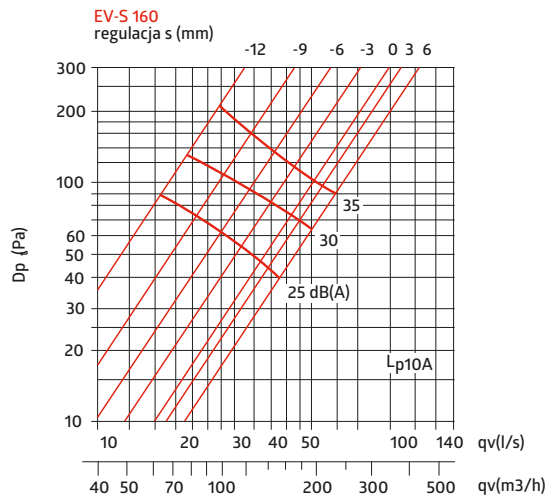
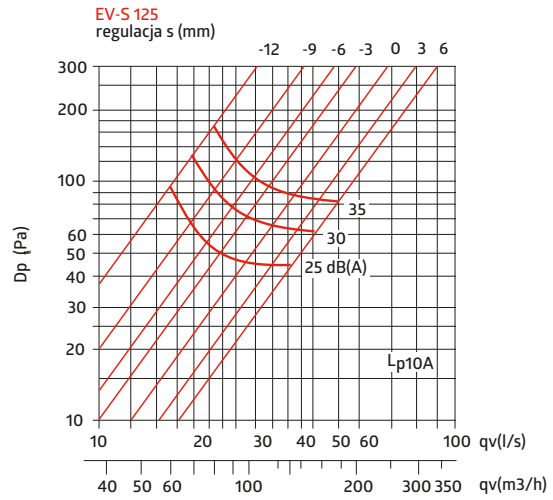
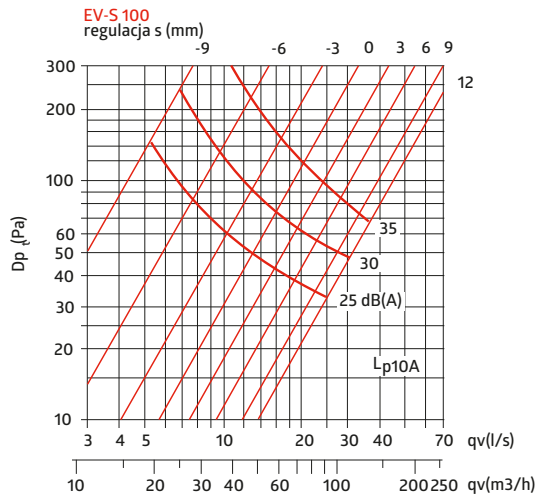
- przeznaczony do montażu sufitowego na kanałach wentylacyjnych
- łatwa regulacja wypływu powietrza poprzez obrót części środkowej
- nakrętka blokująca umożliwiająca nastawę minimalnej szczeliny
- specjalna konstrukcja zapewniająca niski poziom hałasu
- wysoka jakość wykonania i nowoczesne wzornictwo
- długie kołnierze montażowe ułatwiające podłączenie do instalacji
- szybka i łatwa instalacja
- atest NIZP-PZH

MATERIAŁ:

- stal nierdzewna AISI 304

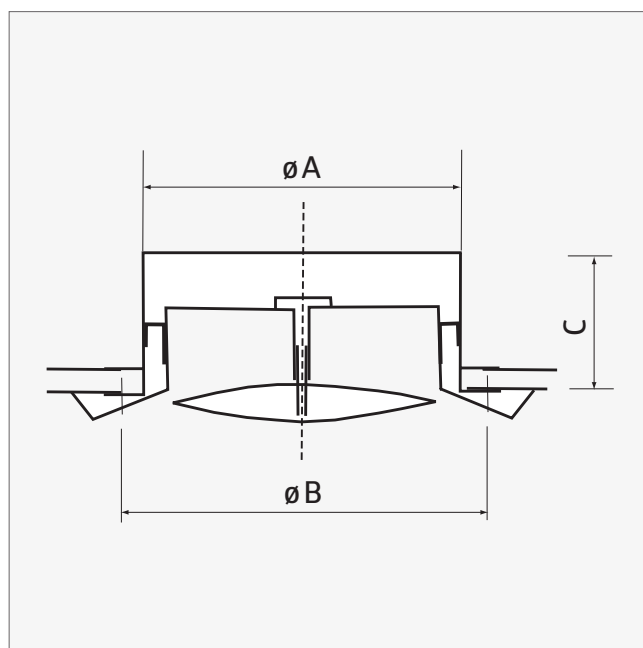
	$\varnothing A$ [mm]	$\varnothing B$ [mm]	$\varnothing C$ [mm]	$\varnothing E$ [mm]	L [mm]	L1 [mm]	
EV-S 100	98	125	95	137	55	50	7
EV-S 125	123	150	115	164	60	50	7
EV-S 160	159	176	138	212	60	50	7
EV-S 200	198	225	203	248	60	50	7

Opakowanie [szt.]





Zawór nawiewno-wywiewny **VP**



CHARAKTERYSTYKA PRODUKTU:

- może pracować jako nawiewny i wyciągowy
- brak występowania korozji
- nie jest malowany
- łatwa regulacja wypływu powietrza poprzez obrót części środkowej
- nakrętka blokująca umożliwiającą nastawę minimalnej szczeliny
- specjalna konstrukcja zapewniająca niski poziom hałasu
- wysoka jakość wykonania i nowoczesne wzornictwo
- długi kołnierz montażowy
- szybka i łatwa instalacja dzięki sprężystym blaszkom
- atest NIZP-PZH

MATERIAŁ:

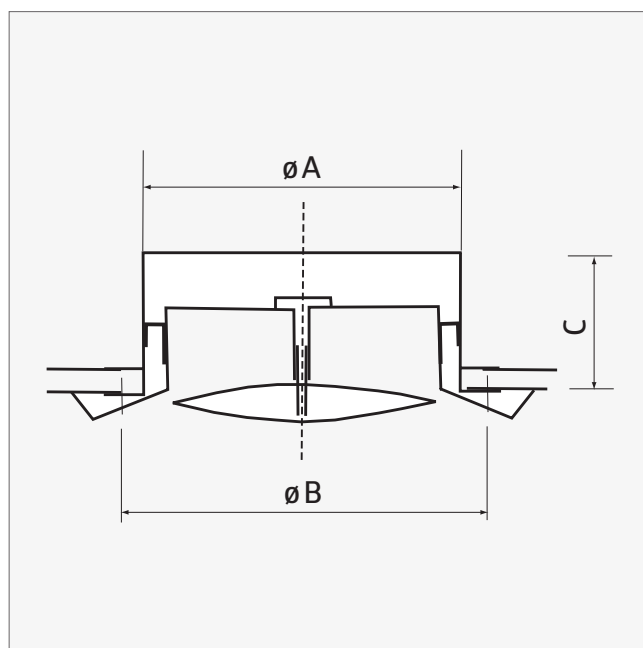
- polipropylen

	$\varnothing A$ [mm]	$\varnothing B$ [mm]	C [mm]	
VP 100	97	118	50	7
VP 125	120	141	50	7
VP 150	145	162	50	7
VP 200	195	220	50	7

Opakowanie [szt.]



Zawór nawiewno-wywiewny VS




CHARAKTERYSTYKA PRODUKTU:

- może pracować jako nawiewny i wyciągowy
- brak występowania korozji
- nie jest malowany - polerowana powierzchnia
- łatwa regulacja wypływu powietrza poprzez obrót części środkowej
- nakrętka blokująca umożliwiającą nastawę minimalnej szczeliny
- specjalna konstrukcja zapewniająca niski poziom hałasu
- wysoka jakość wykonania i nowoczesne wzornictwo
- długi kołnierz montażowy
- szybka i łatwa instalacja
- atest NIZP-PZH

MATERIAŁ:

- stal chromowo-niklowa
- stal nierdzewna AISI 304 (kołnierz)

	$\varnothing A$ [mm]	$\varnothing B$ [mm]	C [mm]	
VS 100	97	118	52	7
VS 125	120	141	52	7
VS 160	155	172	62	7
VS 200	195	228	74	7

 Opakowanie [szt.]

Wełna izolacyjna **VENTwool**

Mata lamelowa z wełny mineralnej jednostronnie pokryta zbrojoną folią aluminiową. Zastosowana wełna mineralna posiada włókna prostopadłe do izolowanej powierzchni (układ lamelowy).

ZASTOSOWANIE:

- izolacja termiczna, przeciwkondensacyjna oraz akustyczna kanałów wentylacyjnych i klimatyzacyjnych

PARAMETRY TECHNICZNE:

- deklarowany współczynnik przewodzenia ciepła (temp. 10°C): **0,038 W/mK** (λ_D / EN 12667)
- klasa reakcji na ogień: **niepalny** (A1 / EN 13501-1)
- maks. temp. stosowania: **250°C** (ST(+)₂₅₀ / EN 14706)
- krótkotrwała nasiąkliwość wodą: **≤1 kg/m²** (WS1 / EN 1609)
- tolerancja grubości: **-3/+5 mm** (T4 / EN 823)
- kod produktu: **MW - EN 14303 - T4 - ST(+)₂₅₀ - WS1**
- norma: **PN-EN 14303**
- Atest Higieniczny: **BK/K/0134/01/2018**
- Deklaracja Właściwości Użytkowych (DoP): **DWU-2018-VLN**

T [mm]	L [mm]	W [mm]	
20	12 000	1000	12 / 300
30	8 000	1000	8 / 200
40	6 000	1000	6 / 150
50	5 000	1000	5 / 125
60	4 000	1000	4 / 100
80	3 000	1000	3 / 75
100	2 500	1000	2,5 / 62,5

Ilość m² w rolce / na palecie

T: grubość **L:** długość **W:** szerokość



Wełna izolacyjna samoprzylepna **VENTwool Plus**




Samoprzylepna mata lamelowa z wełny mineralnej jednostronnie pokryta zbrojoną folią aluminiową. Zastosowana wełna mineralna posiada włókna prostopadłe do izolowanej powierzchni (układ lamelowy). **VENTwool Plus** posiada naniesioną na wełnę mineralną i zabezpieczoną folią warstwę kleju wiecznie-żywego. Zastosowany klej sprawia, że mata trwale i mocno przylega do izolowanych elementów.

ZASTOSOWANIE:

- izolacja termiczna, przeciwkondensacyjna oraz akustyczna kanałów wentylacyjnych i klimatyzacyjnych

PARAMETRY TECHNICZNE:

- deklarowany współczynnik przewodzenia ciepła (temp. 10°C): **0,038 W/mK** (λ_b / EN 12667)
- klasa reakcji na ogień: **niezapałny** (B-s1,d0 / EN 13501-1)
- maks. temp. stosowania: **50°C** (ST(+)/50 / EN 14706)
- krótkotrwała nasiąkliwość wodą: **≤1 kg/m²** (WS1 / EN 1609)
- tolerancja grubości: **-3/+5 mm** (T4 / EN 823)
- kod produktu: **MW - EN 14303 - T4 - ST(+)/50 - WS1**
- norma: **PN-EN 14303**
- Atest Higieniczny: **BK/K/0134/01/2018**
- Deklaracja Właściwości Użytkowych (DoP): **DWU-2018-VLP**

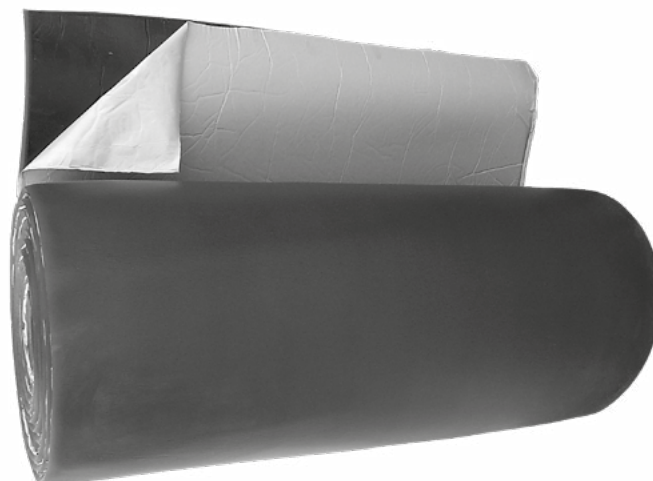
T [mm]	L [mm]	W [mm]	
20	12 000	1000	12 / 300
30	8 000	1000	8 / 200
40	6 000	1000	6 / 150
50	5 000	1000	5 / 125
60*	4 000	1000	4 / 100
80*	3 000	1000	3 / 75
100*	2 500	1000	2,5 / 62,5

 Ilość m² w rolce / na palecie

T: grubość **L:** długość **W:** szerokość * na zamówienie



Mata termoizolacyjna samoprzylepna **MST**



Maty termoizolacyjne samoprzylepne MST wykonane z syntetycznej pianki kauczukowej zwijane w role o szerokości 1 m. Służą do izolowania termicznego oraz ochrony przeciwkondensacyjnej dużych przekrojów rur, zbiorników oraz wszelkiego typu armatury w instalacjach chłodniczych, klimatyzacyjnych, wentylacyjnych, grzewczych, sanitarnych oraz instalacjach specjalnych.

CHARAKTERYSTYKA PRODUKTU:

- **gęstość** [kg/m³]: od 70 do 90
- **przewodność cieplna** [W/mK]:
 $\lambda = 0,031$ (-20°C); $\lambda = 0,034$ (0°C); $\lambda = 0,038$ (+40°C)
- **odporność termiczna** [°C]: od -50 do +110
- **współczynnik odporności na rozpraszanie pary wodnej**: $\mu > 4500$
- **absorpcja wody** [%]: <5

T [mm]	W [mm]	
6	1	10
9	1	10
13	1	10
19	1	10

Ilość m² w rolce

T: grubość **W:** szerokość



Izolacja rur okrągłych **SLEEVE**



ZALETY PRODUKTU:

- szybki i łatwy montaż
- niskie koszty transportu i magazynowania
- brak konieczności używania specjalnych narzędzi do cięcia lub mocowania
- polski Atest Higieniczny

ZASTOSOWANIE:

- izolowanie rur okrągłych, np. typu SPIRO

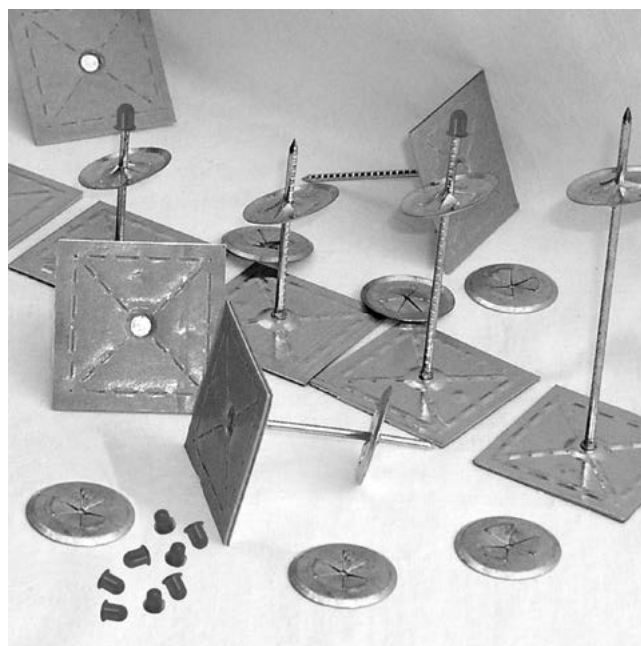
KONSTRUKCJA:

- izolacja z wełny mineralnej grubości 25 mm
- zewnętrzny płaszcz wykonany ze zbrojonego włóknem szklanym wielowarstwowego laminatu aluminium z poliestrem

Zakres średnic:	102-356 mm
Zakres temperatury pracy:	od -30 do +140°C
Grubość izolacji:	25 mm
Standardowa długość:	10 m
Opakowanie karton:	rolka



Gwoździe samoprzylepne **GS**




Gwoździe samoprzylepne służą do ręcznego mocowania izolacji na ściankach kanałów wentylacyjnych za pomocą piankowej warstwy samoprzylepnej, bez potrzeby użycia zgrzewarki elektrycznej. W komplecie znajdują się również metalowe klipsy zaciskowe KZ-2 oraz osłaniające grot gwoździa kapturki ochronne KP.

CHARAKTERYSTYKA PRODUKTU:

- gwoździe o średnicy ok. 2,8 mm pokryty powłoką miedzianą lub ocynkowaną, na powierzchni ryflowany, co zapobiega zsuwaniu się klipsa zaciskowego
- ocynkowana kwadratowa podstawa o wymiarze 50 mm z podkładką z pianki pokrytej klejem akrylowym
- klips zaciskowy ocynkowany o średnicy zewn. 31 mm
- kapturek ochronny pasujący do gwoździ zgrzewalnych i samoprzylepnych

MATERIAŁ:

- blacha stalowa (gwoździe + klipsy zaciskowe)
- tworzywo sztuczne (kapturek)

	L [mm]	
GS 33	33	500
GS 43	43	500
GS 53	53	500
GS 63	63	500
GS 76	76	500
GS 83	83	500
GS 115	115	500

 Opakowanie [kpl.]

L: długość



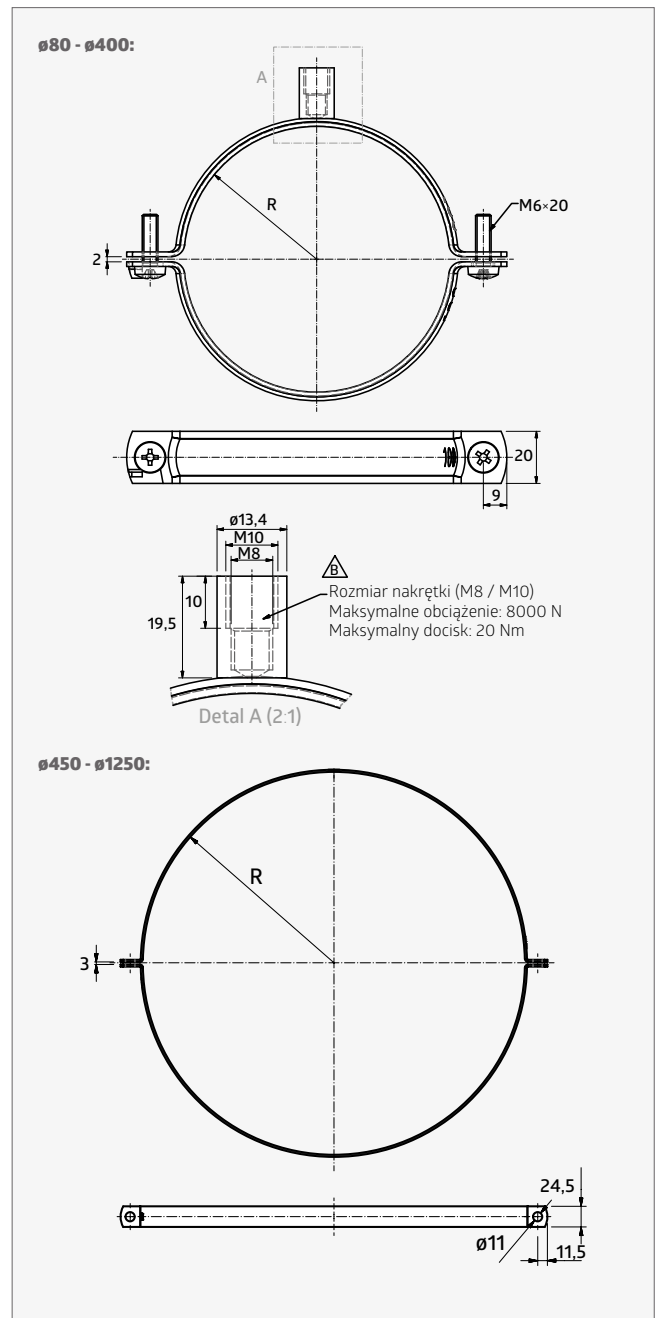
Obejmy do przewodów okrągłych **OPO / OPOX**



Obejma używana jest do podwieszania sieci kanałów okrągłych typu SPIRO lub B I. Zapewnia szybki montaż dzięki prostemu systemowi zamykania i mocowania. Wersja z uszczelką zapobiega przenoszeniu się drgań z instalacji na konstrukcję budynku. Wersja ze stali kwasoodpornej może być stosowana w instalacjach o podwyższonych wymaganiach antykorozyjnych.

KONSTRUKCJA:

- profilowana stal ocynkowana lub na zamówienie - kwasoodporna (INOX)
- dostępna z amortyzatorem z gumy EPDM zapobiegającym przenoszeniu wibracji (OPOX)
- wyposażona w nakrętkę M8 lub M10 stanowiącą uchwyt pręta gwintowanego ($\varnothing 80 - \varnothing 400$)

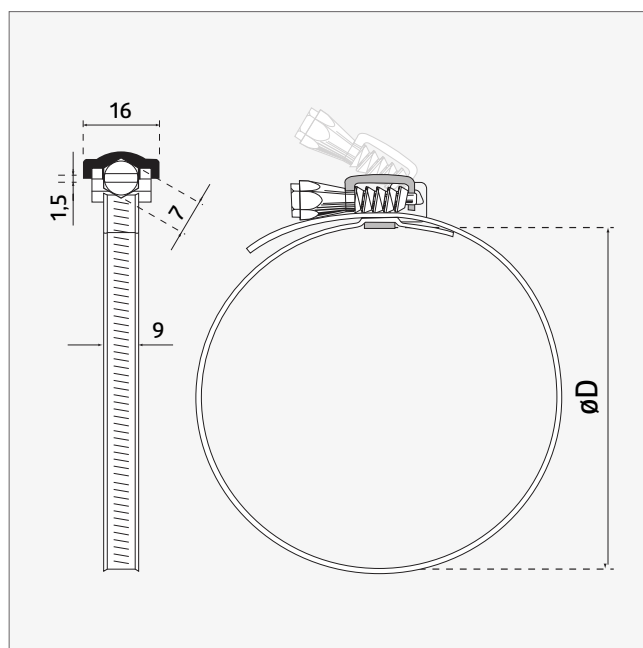


$\varnothing D$ (nom.) [mm]	G		$\varnothing D$ (nom.) [mm]	G		$\varnothing D$ (nom.) [mm]	G	
80	M8/M10	60	250	M8/M10	40	560	-	24
100	M8/M10	60	280	M8/M10	40	630	-	20
125	M8/M10	60	300	M8/M10	40	710	-	18
150	M8/M10	60	315	M8/M10	30	800	-	18
160	M8/M10	60	355	M8/M10	30	900	-	18
180	M8/M10	60	400	M8/M10	30	1000	-	10
200	M8/M10	40	450	-	40	1250	-	
224	M8/M10	40	500	-	30			

Opakowanie [szt.] **G:** rozmiar nakrętki



Opaska zaciskowa metalowa CM



Metalowe opaski zaciskowe CM wykonane są z taśmy ze stali nierdzewnej o szerokości 9 mm. Posiadają odpowiednio ukształtowane krawędzie, aby zapobiec uszkodzeniu przewodów podczas zakładania. Mogą być stosowane do wszystkich typów przewodów elastycznych. Opaska zaciskowa jest montowana za pomocą specjalnego, szybko otwierającego się i szybko zamykającego się zamka CMC.

$\varnothing D$ [mm]	
60 - 110	200
60 - 135	200
60 - 165	200
60 - 215	200
60 - 270	200
60 - 325	200
60 - 525	200

Opakowanie [szt.]

$\varnothing D$: zakres średnic



Opaska zaciskowa nylonowa **CMN**



Opaski nylonowe CMN stanowią ekonomiczną alternatywę dla opasek metalowych przy montażu przewodów elastycznych. Dzięki swojej konstrukcji i łatwemu sposobowi użycia są proste w montażu, znacznie przyspieszają prace oraz pewnie zaciskają przewód na króćcu. Opaski nylonowe można stosować w zakresie temp. -55°C do $+100^{\circ}\text{C}$. Występują w długościach od 550 mm do 1188 mm. Jeżeli wymagane są inne długości, opaski można w prosty sposób łączyć ze sobą bez użycia jakichkolwiek narzędzi. Do pewnego zaciskania opasek nylonowych należy używać zaciskarki DIT-2.

WYMIARY I PAKOWANIE:

- maks. długości: 550, 650, 800, 920 i 1188 mm
- szerokość: 9 mm
- opakowanie: 100 szt.

Opaska montażowa **OM**



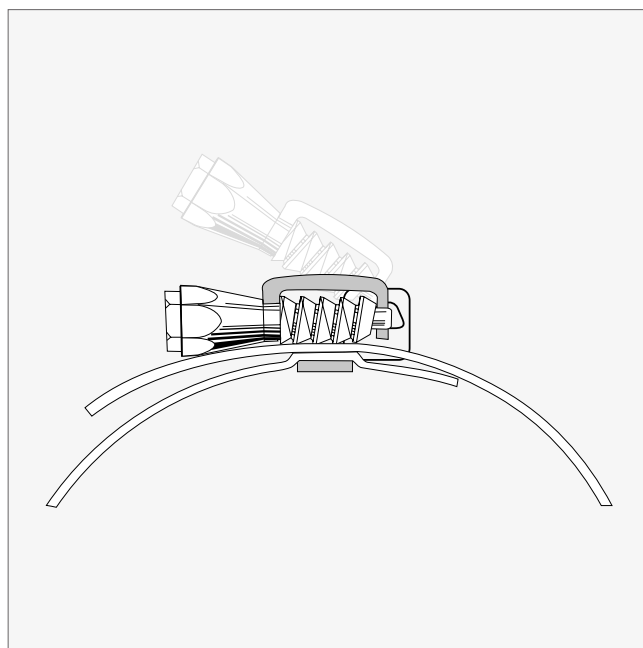
Opaska montażowa przeciwdrganiowa do podwieszania wentylatorów kanałowych okrągłych.

WYMIARY I PAKOWANIE:

- średnice nominalne: 100 - 400 mm
- opakowanie: 30 szt.



Taśma metalowa zaciskowa **CMB** / Zamek zaciskowy do opasek **CMC**



CMB to stalowa taśma nierdzewna o szerokości 9 mm, nawinięta na rolkę o długości 30 m. Odpowiednio ukształtowane krawędzie zapobiegają uszkodzeniu przewodów elastycznych podczas zakładania. Taśma rozwijana jest z wygodnych plastikowych opakowań. Umożliwia szybkie złożenie opaski zaciskowej na dowolną średnicę poprzez zastosowanie zamka zaciskowego CMC. Taśma metalowa CMB w rolce stanowi ekonomiczny, wygodny i szybki sposób tworzenia opasek zaciskowych. Sposób wykonania opaski zamieszczony jest na opakowaniu taśmy.

ZAMEK ZACISKOWY DO OPASEK CMC:

Zamki CMC ze stali ocynkowanej służą do tworzenia opasek zaciskowych na dowolną średnicę przy wykorzystaniu taśmy CMB. Takie rozwiązanie pozwala uniknąć konieczności posiadania w magazynie opasek w wielu średnicach. Specjalna konstrukcja zamka CMC pozwala na jego szybkie zamknięcie lub szybkie otwarcie, co znacznie ułatwia montaż opaski na przewodzie.

CMB:

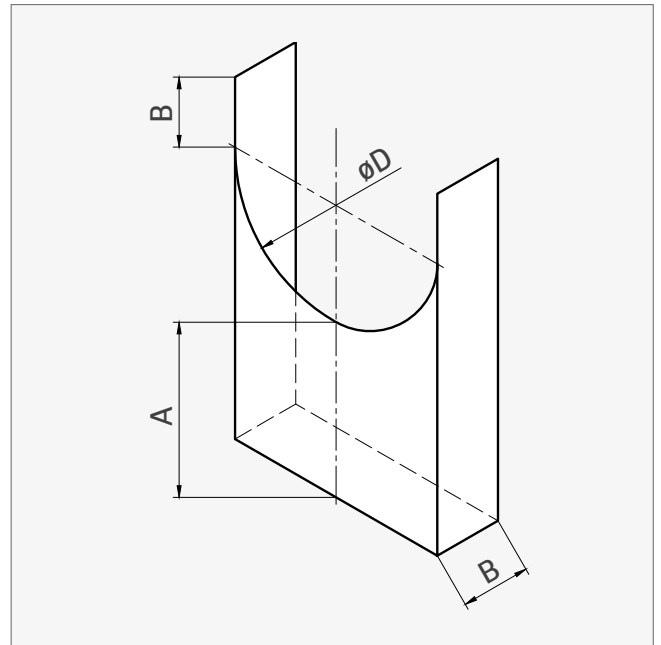
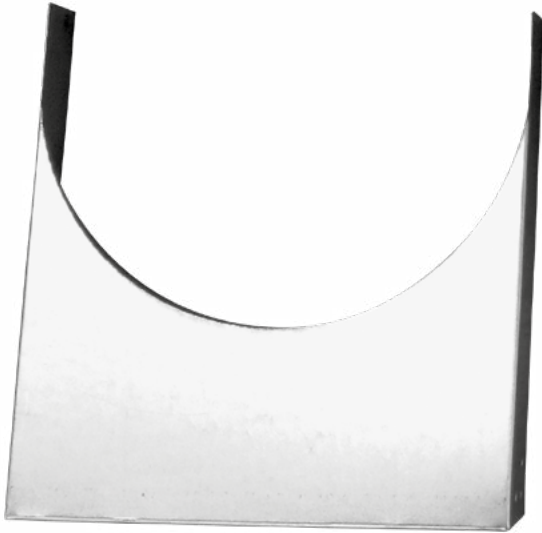
Materiał:	stal nierdzewna
Szerokość taśmy:	9 mm
Opakowanie:	30 m / rolka
Karton:	50 rolek

CMC:

Opakowanie:	50 szt.
--------------------	---------



Mocowanie kanału okrągłego MDR




ZASTOSOWANIE:

- używany do przytwierdzenia kanału na jego złączeniach
- otwory do montażu w podstawie

MATERIAŁ:

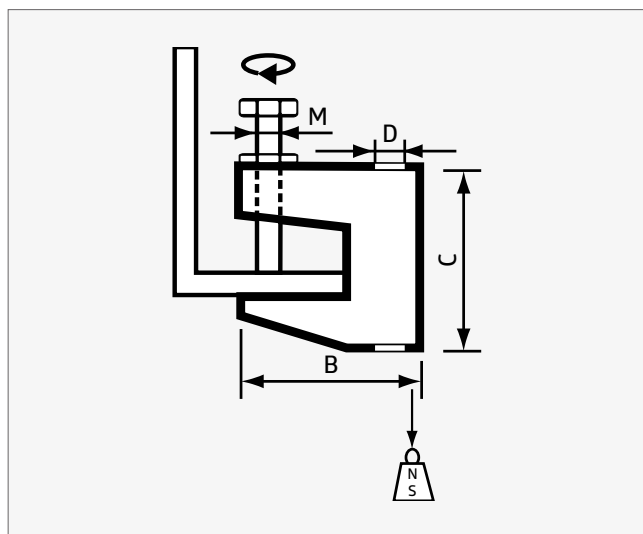
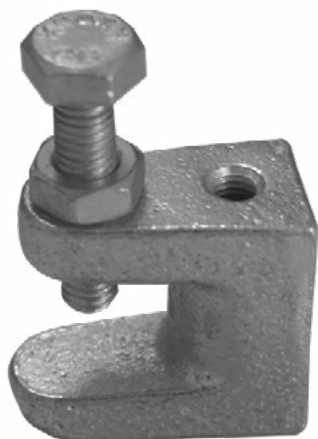
- stal ocynkowana

ØD [mm]	A [mm]	B [mm]	
80	75	30	
100	75	30	180 P12
125	75	30	100 P12
140	75	30	
150	75	30	
160	75	30	100 P12
180	75	30	
200	75	30	100 P6
224	75	30	
250	75	30	100 P6
280	75	30	
300	75	30	
315	75	30	100 P4
355	75	30	50 P6
400	75	30	
450	75	30	
500	75	30	50 P4
560	75	30	
630	75	30	55 P2

 Opakowanie [szt. | typ]



Uchwyt pręta gwintowanego **DWK**

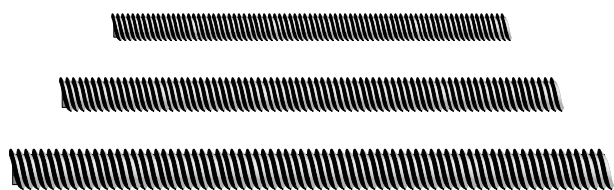


	B [mm]	C [mm]	D [mm]	M	Ob [kg]
DWK-M8	38	35	M8	10	112
DWK-M10	45	42	M10	10	245

DANE TECHNICZNE:

- materiał: stal ocynkowana
- opakowanie: 100 szt.

Pręt gwintowany



WERSJA ZE STALI OCYNKOWANEJ:

- M6*, M8 i M10
- długość: 1 lub 2 m

WERSJA ZE STALI KWASOODPORNEJ:

- M8 i M10
- długość: 2 m



Taśma perforowana **DUH**



ZASTOSOWANIE:

- podwieszanie rur spiralnie zwijanych w układach instalacji kanałowych

MATERIAŁ:

- perforowana taśma stalowa ocynkowana

WYMIARY I PAKOWANIE:

- 0,6 × 17 mm - 25 mb, karton: 10 rolek
- 0,6 × 25 mm - 25 mb, karton: 5 rolek

Tuleja kotwiąca



ROZBIJANA STALOWA OCYNKOWANA:

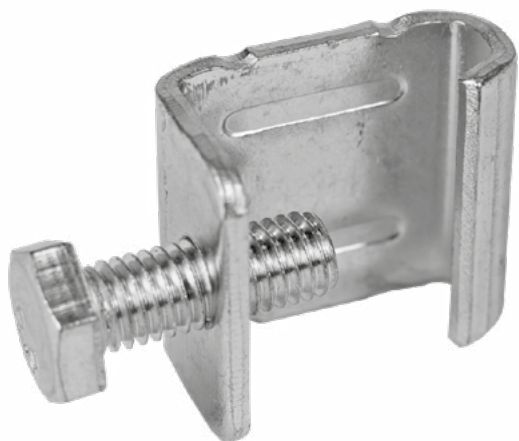
- M8 × 30 mm, opakowanie: 100 szt.
- M10 × 40 mm, opakowanie: 50 szt.

ROZPOROWA MOSIĘŻNA:

- M8 × 28 mm
- M10 × 33 mm
- opakowanie: 50 lub 100 szt.

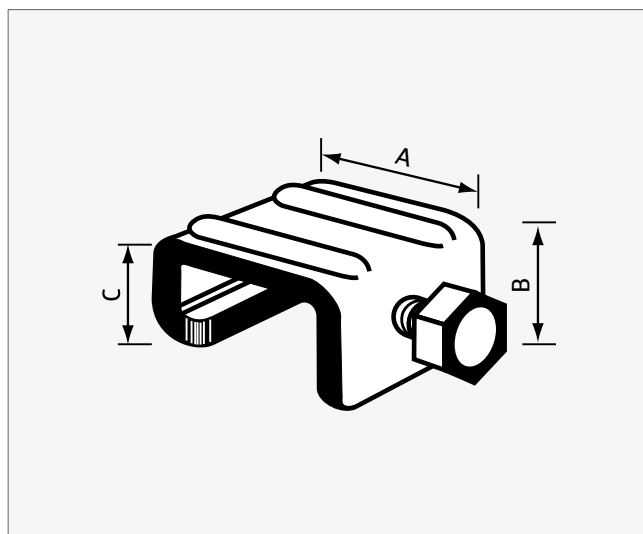


Zacisk kanału wentylacyjnego



Śruba ocynkowana M8 × 25 mm do profili kanałowych systemu DW 20, DW 30, DW 40 i innych.

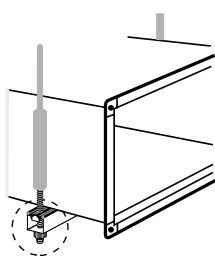
Produkt dostępny również w wykonaniu ze stali kwasoodpornej (1.4301 EN 10088-2).



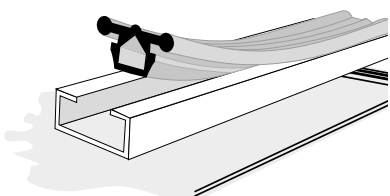
DANE TECHNICZNE:

- wymiary: A = 32 mm, B = 19 mm, C = 13 mm
- grubość: 2,5 i 3,0 mm
- opakowanie: 300 szt.

Guma amortyzująca **RU-25**



EP 27

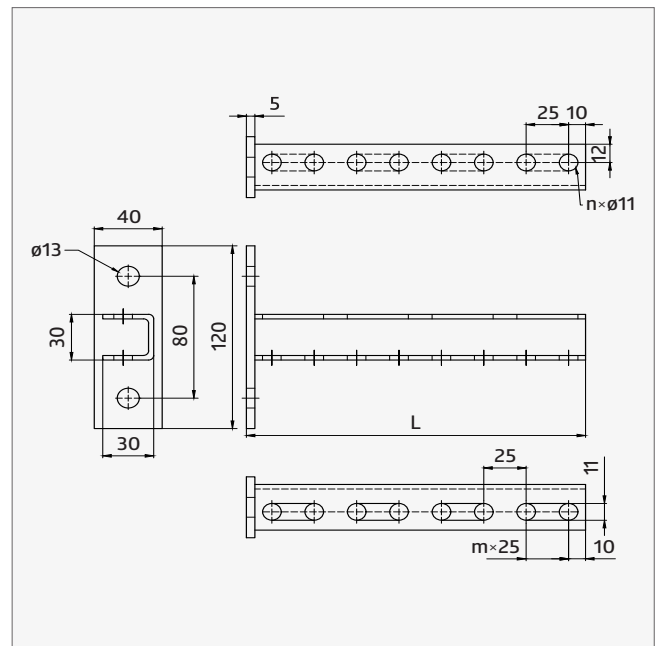


Para el perfil de montaje del sistema:

W 2, W 105, W 106 i W 107.



Konsola kątowa typ T



ZASTOSOWANIE:

- do mocowania na ścianie, podłodze i suficie jako wspornik montażowy

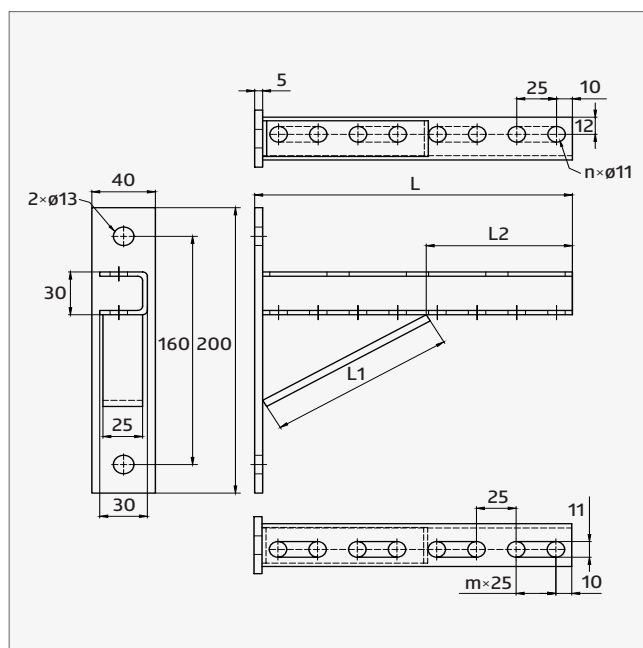
WYKONANIE:

- konstrukcja spawana na bazie podstawy prostokątnej
- powierzchnia cynkowana galwanicznie

L [mm]	n	m
400	18	9
500	20	10
600	24	12



Konsola kątowna typ T z odkosem



ZASTOSOWANIE:

- do mocowania na ścianie jako wspornik montażowy
- dzięki podparciu odkosem - przenosi duże obciążenia

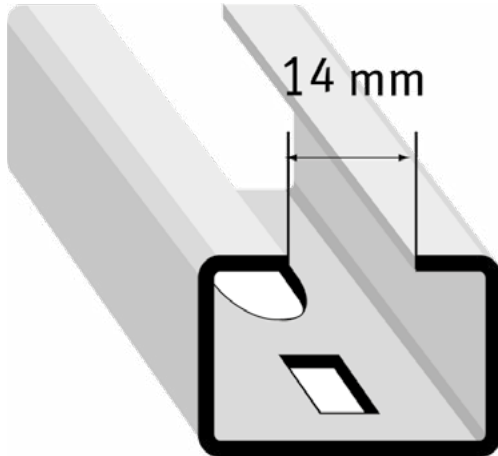
WYKONANIE:

- konstrukcja spawana na bazie podstawy prostokątnej
- powierzchnia cynkowana galwanicznie

L [mm]	n	m	L1 [mm]	L2 [mm]
500	20	10	215	295
600	24	12	215	400

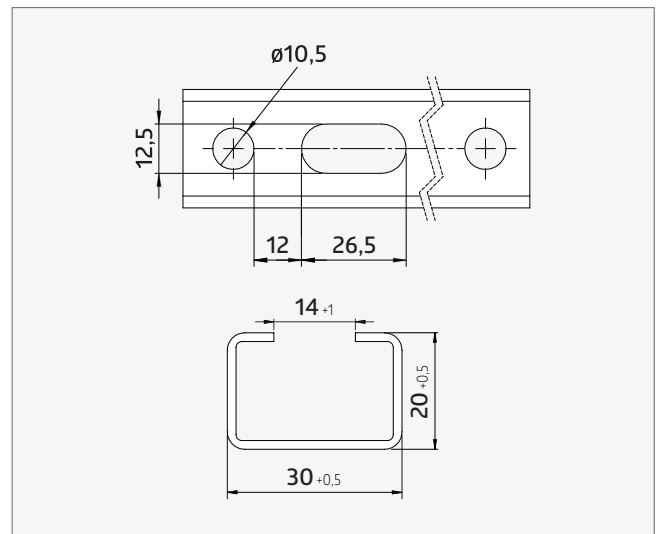


Kształtownik montażowy W 105



DANE TECHNICZNE:

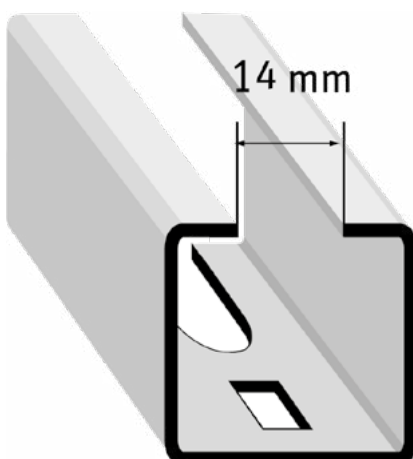
- materiał: stal ocynkowana
- grubość blachy: 1,5 mm
- waga: 0,88 kg/m



WYMIARY I PAKOWANIE:

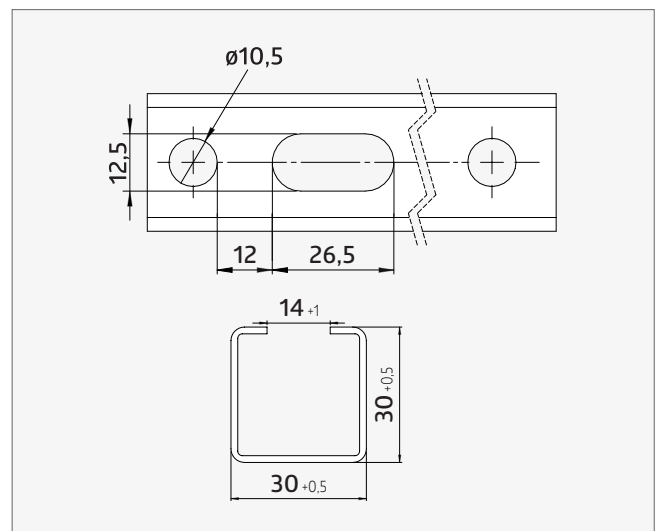
- szerokość × wysokość: 20 × 30 mm
- długość: 2, 3 i 5 m
- opakowanie: 50 szt.

Kształtownik montażowy W 106



DANE TECHNICZNE:

- materiał: stal ocynkowana
- grubość blachy: 1,5 mm
- waga: 1,14 kg/m

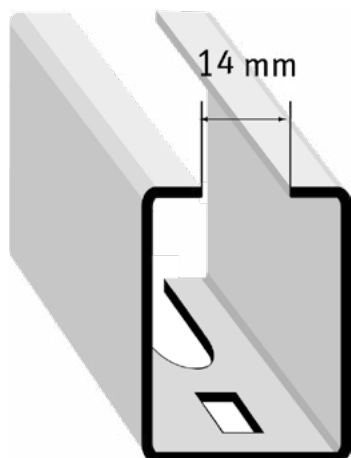


WYMIARY I PAKOWANIE:

- szerokość × wysokość: 30 × 30 mm
- długość: 2, 3 i 5 m
- opakowanie: 50 szt.

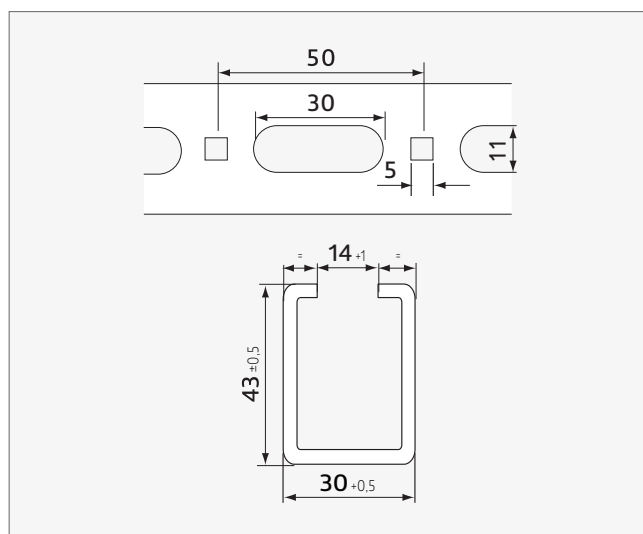


Kształtownik montażowy W 107



DANE TECHNICZNE:

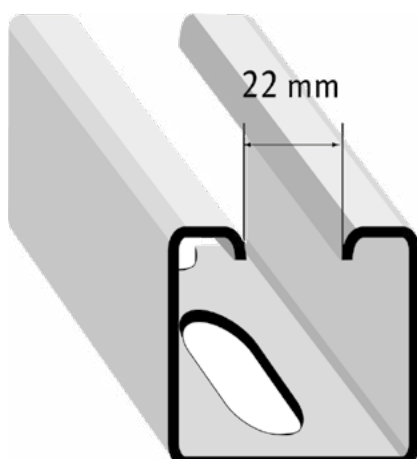
- materiał: stal ocynkowana
- grubość blachy: 1,7 mm
- waga: 1,71 kg/m



WYMIARY I PAKOWANIE:

- szerokość × wysokość: 43 × 30 mm
- długość: 2 i 5 m
- opakowanie: 50 szt.

Kształtownik montażowy W 41

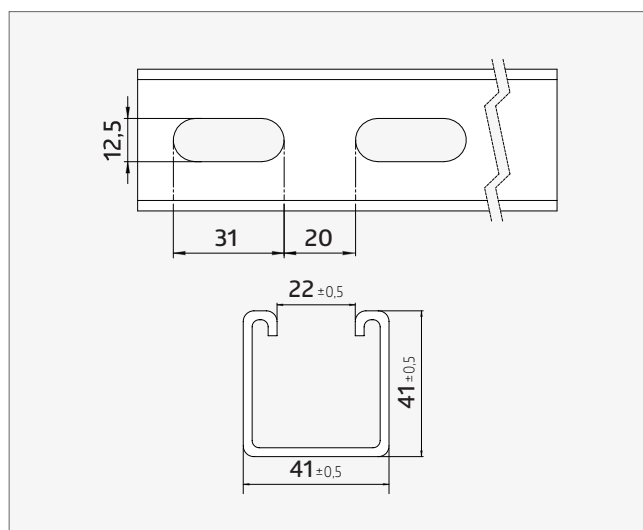


DANE TECHNICZNE:

- materiał: stal ocynkowana
- grubość blachy: 1,8* i 2,5** mm
- waga: 1,98 i 2,69 kg/m

*tylko dla długości 3 i 5 m

**tylko dla długości 5 i 6 m

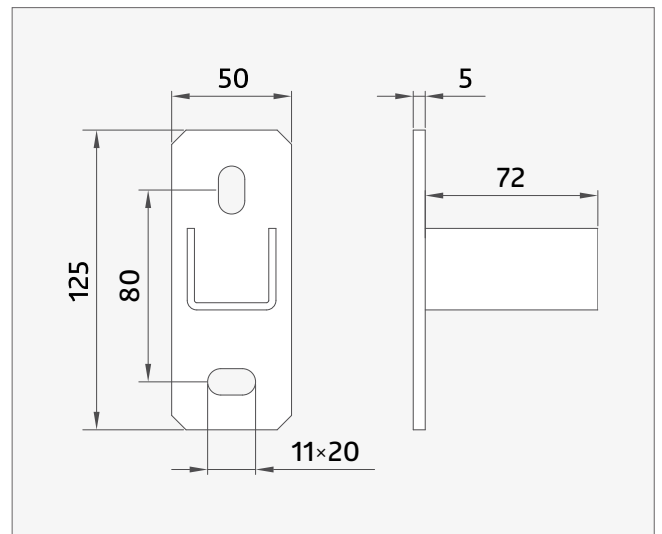


WYMIARY I PAKOWANIE:

- szerokość × wysokość: 41 × 41 mm
- długość: 3, 5 i 6 m
- opakowanie: 50 szt.



Podstawa profilu typ B



ZASTOSOWANIE:

- do mocowania na ścianie, podłodze, suficie, przy tworzeniu konstrukcji ramowych

WYKONANIE:

- konstrukcja spawana na bazie podstawy prostokątnej
- powierzchnia cynkowana galwanicznie
- z kształtowników montażowych



Blachowkręt samowiercący



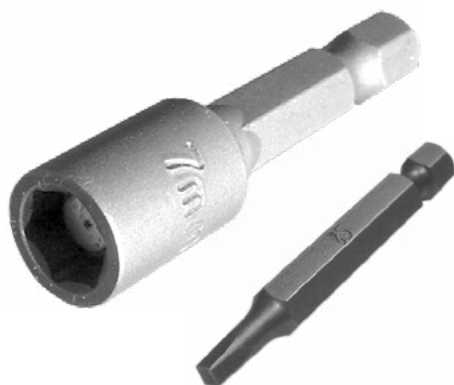
Do szybkiego mocowania zawieszń, połączeń blachy oraz łączenia profili w elementach wentylacyjnych, wyposażony w otwór kwadratowy przystosowany pod specjalną końcówkę.

Łeb sześciokątny 7 mm.

WYMIARY I PAKOWANIE:

- 4,2 × 13 mm, 1000 szt.
- 4,2 × 16 mm, 1000 szt.
- 4,2 × 25 mm, 1000 szt.

Końcówka magnetyczna do blachowkrętów **DCC**



Końcówka magnetyczna do wykorzystania, jako klucz nasadowy przy współpracy z wkrętarką elektryczną do wkręcania blachowkrętów z łbem sześciokątnym 7 mm.

Rozmiar: 7 mm.



Nakrętka ocynkowana **NN**



MATERIAŁ:

- stal ocynkowana

WYMIARY I PAKOWANIE:

- M8, opakowanie: 10 kg (ok. 2000 szt.)
- M10, opakowanie: 10 kg (ok. 900 szt.)

Nakrętka łączna **LN**



MATERIAŁ:

- stal ocynkowana

WYMIARY I PAKOWANIE:

- M8, długość 24 mm
- M10, długość 30 mm



Podkładka ocynkowana **WW**



MATERIAŁ:

- stal ocynkowana

WYMIAR I PAKOWANIE:

- M8 / 24 mm, opakowanie: 10 kg (ok. 1500 szt.)
- M10 / 20 mm, opakowanie: 10 kg (ok. 2700 szt.)

Śruba dwugwintowa **VDF**



MATERIAŁ:

- stal ocynkowana

ZASTOSOWANIE:

- do bezpośredniego mocowania uchwytów do ścian i stropów



Śruba ocynkowana **BB**



MATERIAŁ:

- stal ocynkowana

WYMIAR I PAKOWANIE:

- M8 × 25, opakowanie: 10 kg (ok. 700 szt.)
- M10 × 25, opakowanie: 10 kg (ok. 400 szt.)


Taśma aluminiowa izolacyjna



Taśma aluminiowa jednostronnie klejąca. Znajduje zastosowanie przy wykonawstwie i montażu urządzeń klimatyzacyjnych, wentylacyjnych, odpylających, a także w ciepłownictwie. Nałożona na izolację w miejscach zgięć i rozgałęzień, na stykach materiałów i segmentów z wełny szklanej lub mineralnej pozwala zachować ciągłość aluminiowej warstwy ochronnej zapobiegającej wnikaniu wilgoci do wnętrza izolacji. Trudno zapalna zgodnie z normą DIN 4102-1-B1.

DANE TECHNICZNE:

- **nośnik:** aluminium gr. 0,03 mm
- **grubość całkowita:** 0,075 mm
- **klej:** akrylowy
- **zakres temperatur:** od -30 do +120°C
- **siła klejenia:** 20 N/25 mm
- **wytrzymałość na rozciąganie:** 37,5 N/25 mm

W [mm]	L [m]	
100	50	12
75	50	16
50	50	24

 Pakowanie [szt.] **W:** szerokość **L:** długość



Taśma aluminiowa izolacyjna zbrojona



Taśma aluminiowa jednostronnie klejąca, wzmocniona siatką z włókna szklanego o wymiarach 5×5 mm z laminowaną polietylenem. Posiada większą wytrzymałość mechaniczną w odniesieniu do taśmy gładkiej. Szeroko stosowana w montażu izolacji technicznych.

W [mm]	L [m]	
100	50	12
75	50	16
50	50	24

DANE TECHNICZNE:

- **nośnik:** aluminium gr. 0,03 mm
- **grubość całkowita:** 0,15 mm
- **klej:** akrylowy
- **zakres temperatur:** od -20 do +80°C
- **siła klejenia:** 25 N/25 mm

Taśma metalizowana PP



Taśma jednostronnie klejąca napylna aluminium. Stosowana przy izolacji paroszczelnej instalacji klimatyzacyjnej lub centralnego ogrzewania. Ze względu na dobre właściwości przylegania oraz małą penetrację boczną przez wilgoć i rozpuszczalniki znajduje szerokie zastosowanie w innych dziedzinach.

W [mm]	L [m]	
75	50	64
50	50	96

Pakowanie [szt.]

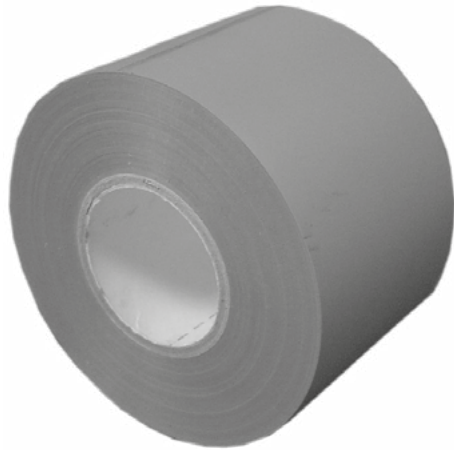
W: szerokość **L:** długość

DANE TECHNICZNE:

- **nośnik:** polipropylen napylny aluminium
- **grubość całkowita:** 0,05 mm
- **klej:** akrylowy
- **zakres temperatur:** od -20 do +80°C
- **siła klejenia:** 25 N/25 mm




Taśma montażowa PVC gładka



Miękka taśma z polichlorku winylu przeznaczona do oklejania rur i kanałów wentylacyjnych oraz grzewczych mniej narażonych na działanie środowiska. Taśma charakteryzuje się znaczną rozciągliwością, co pozwala uzyskać po oklejeniu stosunkowo gładką powierzchnię.

DANE TECHNICZNE:

- **nośnik:** folia PVC
- **grubość całkowita:** 0,08 mm
- **klej:** akrylowy
- **zakres temperatur:** od -15 do +80°C
- **siła klejenia:** 4,9 N/25 mm
- **wytrzymałość na rozciąganie:** 88,25 N/25 mm

W [mm]	L [m]	
50	50	24


Taśma uniwersalna naprawcza



Taśma jednostronnie klejąca uniwersalna jest doskonałym materiałem do łączenia otulin w instalacjach klimatyzacyjnych, wentylacyjnych. Znakomicie nadaje się do wszelkiego rodzaju napraw. Wysoka początkowa siła klejenia.

DANE TECHNICZNE:

- **nośnik:** polietylen z laminowaną z poliestrowo-bawełnianą tkaniną
- **grubość całkowita:** 0,22 mm
- **klej:** akrylowy
- **zakres temperatur:** od 0 do +80°C
- **siła klejenia:** >1,5 N/25 mm
- **wytrzymałość na rozciąganie:** 8 N/cm

W [mm]	L [m]	
50	50	24

 Pakowanie [szt.] **W:** szerokość **L:** długość



Taśma naprawcza biała



Wygodna w użyciu, ekonomiczna taśma typu DUCT na bazie syntetycznej gumy z nośnikiem tkaninowym z wodoodporną powłoką polietylenową, z możliwością ręcznego odrywania. Produkt ma wysoką początkową siłę klejenia i silną przyczepność.

Taśma naprawcza biała jest najbardziej odpowiednia do przyklejania do gładkich i chropowatych powierzchni takich jak stal nierdzewna, polietylen, szkło lub drewno. Stosowana jest w aplikacjach związanych z naprawianiem, zaklejaniem, mocowaniem, zabezpieczaniem i wiązaniem.

WARUNKI PRZECHOWYWANIA:

- przechowywać w chłodnych i suchych miejscach z dala od promieni słonecznych i bezpośrednich źródeł ciepła
- pod warunkiem przestrzegania warunków przechowywania, produkt ma 12-miesięczną gwarancję

DANE TECHNICZNE:

- **nośnik:** powlekana PE tkanina
- **grubość całkowita:** 0,15 mm
- **klej:** hotmelt / syntetyczny kauczuk
- **gęstość siatki:** 18 włókien
- **zakres temperatur:** od -10 do +7°C
- **przyczepność do stali:** 17,5 N/25mm
- **test toczącej się kulki:** <1 cm

W [mm]	L [m]	R [mm]	
48	45	76	24

Pakowanie [szt.] **W:** szerokość **L:** długość **R:** średnica rdzenia



Masa uszczelniająca **CARJOINT**



Szybkoschnąca, elastyczna i wodoszczelna masa neoprenowa o bardzo dobrej przyczepności do wszelkich podłoży, w tym metalowych i z tworzyw sztucznych oraz wysokiej odporności termicznej wypełnienia. Po aplikacji szybko osiąga wytrzymałość pozwalającą na dalszą obróbkę klejonych i uszczelnianych elementów. Po wyschnięciu daje się malować.

ZASTOSOWANIE:

klejenie i uszczelnianie elementów karoserii samochodowych, klejenie i uszczelnianie kanałów instalacji wentylacyjnych itp.

OPAKOWANIE I KOLOR:

kartusz 310 ml, szary aluminiowy

PRZECHOWYWANIE:

12 miesięcy w fabrycznym, zamkniętym opakowaniu, w chłodnym i suchym miejscu, w temp. od +5 do +25°C

Podstawa:	kauczuk polichloroprenowy (neopren)
System utwardzania:	wysychanie fizyczne i krystalizacja
Zakres temperatury pracy:	od -30 do +280°C
Konsystencja:	pasta
Gęstość:	ok. 1,26 g/cm ³
Czas otwarty:	ok. 15 min
Odporność termiczna:	od -30 do +120°C
Temperatura aplikacji:	od +5 do +30°C

SPOSÓB UŻYCIA:

- powierzchnia obrabiana musi być czysta, sucha i wolna od kurzu, tłuszczu i śladów korozji
- nakładać pistoletem aplikacyjnym bezpośrednio na jedną powierzchnię równymi ścieżkami, co około 15 cm
- złączyć klejone części i w ciągu 30 sekund rozłączyć na krótki okres czasu
- złączyć ponownie i silnie ścisnąć
- w razie potrzeby lakierować dopiero po całkowitym wyschnięciu nałożonego preparatu, ze względu na szeroki zakres stosowanych farb i lakierów zalecamy wcześniejsze wykonanie testów kompatybilności
- świeże zabrudzenia czyścić za pomocą acetonu lub benzyny lądowej



Pianka montażowa PE



Jednoskładnikowa pianka poliuretanowa wężykowa przeznaczona do montażu, izolacji, wypełniania, uszczelniania i wyciszania. Charakteryzuje się dobrą przyczepnością do większości materiałów. Utwardzona pianka jest odporna na wysokie i niskie temperatury.

Produkt posiada atest NIZP-PZHi aprobatę techniczną ITB.

OPAKOWANIE:

- 700 ml.

Struktura po utwardzeniu:	gęsta pianka o ok. 70% wyrównanych, równomiernie zamkniętych komórkach
Temp. pracy podłoża:	od 20°C
Odporność termiczna:	od -40 do +90°C
Czas tworzenia naskórka:	10-15 min
Czas pełnego utwardzenia:	5-24 godz.



Silikon ognioochronny FP 402



Jednoskładnikowy, trwale elastyczny, ognioodporny uszczelniacz silikonowy, z neutralnym systemem utwardzania, przeznaczony do wykonywania uszczelnień konstrukcyjnych w inżynierii wentylacyjnej, klimatyzacyjnej, a także do zabezpieczeń złączy liniowych (dylatacji) w zakresie ochrony przeciwpożarowej. Charakteryzuje się odpornością ogniową w przypadku pożaru, dzięki czemu zapobiega rozprzestrzenianiu się ognia, dymu lub toksycznych gazów przez złącza w przegrodach przeciwpożarowych.

Baza:	silikon neutralny
Forma:	masa gotowa do użycia
Tempo wyciskania:	150 g/min (przy $\varnothing 4$ mm i 4 bar)
Temperatura użycia:	od +5 do +40°C
Odp. term. po utwardzeniu:	od -40 do +120°C
Odporność na sptywanie:	<2 mm (wg ISO 7390)
Gęstość:	1,24 g/ml (wg ISO 1183-1)
Formowanie naskórka:	ok. 7-8 min (przy 23°C i 50% RH)
Tempo utwardzania:	ok. 2 mm/24h (przy 23°C i 50% RH)
Dop. odkształcenia spoiny:	25%
Możliwość malowania:	brak
Moduł 100%:	0,40 N/mm ² (wg DIN 53504 S2)
Wydłużenie przy zerwaniu:	maks. 635% (wg DIN 53505 / ISO 868)
Wytrzym. przy zerwaniu:	maks. 1,30 N/mm ² (przy DIN 53504 S2)
Twardość Shore A:	20 (wg DIN 53505 / ISO 868)
Klasa reakcji na ogień:	B1 (wg DIN 4102-1) B-s1, d0 (wg EN 13501-1)

KLUCZOWE KORZYŚCI:

- polecany do uszczelniania połączeń w technice wentylacyjnej, kanałach oddymiających oraz w klimatyzacji
- przebadany zgodnie z PN-EN 1366-4 (badanie odporności ogniowej uszczelnień złączy liniowych)
- jako samodzielne wypełnienie do złączy o szerokości do 30 mm, a z pianą Bostik FP 404 PU - do złączy 40 mm
- odporność ogniowa: do 4 godzin
- dopuszczalna zdolność odkształceń: $\pm 25\%$
- wygodna aplikacja i obróbka
- wys. odporność na sptywanie i czynniki atmosferyczne
- wysoka paroszczelność
- do zastosowań wewnątrz i na zewnątrz

PAKOWANIE:

- 310 ml
- 12 szt./karton



Sylikon szary akrylowy



Uniwersalny, jednoskładnikowy, trwale elastyczny silikonowy kit uszczelniający na bazie polisiloksanów z octanowym systemem utwardzania.

ZASTOSOWANIE:

- wypełnianie wewnętrznych szczelin w ścianach, sufitych itp.
- wypełnianie pęknięć i rys w gipsie, tynku, betonie, ceglach, drewnie, płytach gipsowo-kartonowych
- spoinowanie złączy w systemach suchej zabudowy wewnątrz
- uszczelnienia wokół ram okiennych i drzwiowych
- wypełnianie szczelin wokół parapetów
- uszczelnienia wokół materiałów wykończeniowych: listew ściennych, płyt stropowych, sufitów podwieszanych, kasetonów, plafonów, gzymsów, schodów itd.

PAKOWANIE:

- 310 ml
- 12 szt./karton

WŁAŚCIWOŚCI:

- bardzo dobrze przyczepny do większości podłoży budowlanych (w tym: beton zwykły, beton komórkowy, metale, drewno)
- po odparowaniu wody tworzy mocne i wysoce plastyczno-elastyczne wiązanie
- do zastosowań wewnętrznych i zewnętrznych (uwaga: z wyłączeniem miejsc narażonych na ciągłe działanie wilgoci bez możliwości odsychania)
- odporny na powstawanie rys skurczowych
- odporny na wahania temp. w zakresie od -25 do +75°C
- bezwonny, ekologiczny, neutralny chemicznie (nie powoduje korozji metali)
- łatwy w nakładaniu i formowaniu - nie ścieka
- po całkowitym utwardzeniu może być pokryty farbami alkidowymi lub akrylowymi



Spray cynkowy Alucynk **AlZn 600**



Mieszanka cynku i aluminium zapewnia doskonałą ochronę przed korozją. Alucynk stosowany jest do wszelkich napraw uszkodzonych elementów ocynkowanych, miejsc zgrzewanych i ciętych, znajduje również swoje zastosowanie do poprawek elementów ocynkowanych ogniowo oraz w spawalnictwie.

ZASTOSOWANIE:

- do wykończenia ekspozowanych elementów metalowych narażonych na korozję

CECHY SZCZEGÓLNE:

- odcień srebrny
- szybki efekt schnięcia
- bardzo dobre krycie powierzchni i doskonała przyczepność do większości metali
- nie spływa z powierzchni, tworzy jednorodną estetyczną powłokę odporną na ścieranie, czynniki atmosferyczne czy temperaturę
- nie zawiera ołowiu, chromu ani silikonów
- znakomita ochrona przed korozją

SPOSÓB UŻYCIA:

- oczyścić i odtłuścić powierzchnię metalu
- przed użyciem dobrze wstrząsnąć pojemnikiem przez ok. 1 min, a następnie rozpylać z odległości 25 - 30 cm
- po około 15 - 20 minutach powłoka jest odporna na dotyk, całkowity czas schnięcia to ok. 24 godziny
- optymalna temperatura pracy to 16 – 21°C
- po użyciu odwrócić pojemnik do góry dnem i opróżnić, aż zawór będzie pusty

MAGAZYNOWANIE:

- pojemnik pod ciśnieniem, chronić przed promieniami słonecznymi i temperaturą powyżej 50°C
- preparat w powyższych warunkach może być przechowywany przez 36 m-cy

PAKOWANIE:

- aerozol 500 ml
- karton: 12 szt.

Zapach:	lakieru
Gęstość:	0,89-0,92 g/cm ³
Ciśnienie:	ok. 6 bar
Rozpuszczalność:	nierozpuszczalny w wodzie



Uszczelka PES



CHARAKTERYSTYKA PRODUKTU:

- **zastosowanie:** do uszczelniania kanałów wentylacyjnych prostokątnych
- **materiał:** pianka polietylenowa o zamkniętych komórkach, sieciowana fizycznie
- **kolor:** ciemnoszary

WYMIARY I PAKOWANIE:

- **szerokość × grubość:** 10 × 4 mm, **długość:** 20 m, **opakowanie / karton:** 100 / 1000 m (10 opak.)
- **szerokość × grubość:** 15 × 4 mm, **długość:** 20 m, **opakowanie / karton:** 60 / 1200 m (20 opak.)
- **szerokość × grubość:** 12 × 6 mm, **długość:** 12,5 m, **opakowanie / karton:** 50 / 1000 m (20 opak.)
- **szerokość × grubość:** 10 × 7 mm, **długość:** 10 m, **opakowanie / karton:** 50 / 900 m (18 opak.)



Uszczelka wysokotemperaturowa **PEST**



CHARAKTERYSTYKA PRODUKTU:

- **materiał:** włókno ceramiczne, zapewniające odporność na wysoką temperaturę, a w przypadku pożaru - brak wydzielania żadnych gazów spalinowych
- **łatwy i szybki montaż:** z jednej strony uszczelki są samoprzylepne
- **zastosowanie:** do uszczelniania prostokątnych kanałów wentylacyjnych stosowanych w warunkach o podwyższonych wymaganiach dotyczących bezpieczeństwa i ochrony przeciwpożarowej

WYMIARY I PAKOWANIE:

- **szerokość × grubość:** 10 × 4 mm, **długość:** 10 m, **opakowanie:** 300 m (30 rolek)
- **szerokość × grubość:** 10 × 5 mm, **długość:** 10 m, **opakowanie:** 300 m (30 rolek)
- **szerokość × grubość:** 10 × 6 mm, **długość:** 10 m, **opakowanie:** 300 m (30 rolek)
- **szerokość × grubość:** 20 × 5 mm, **długość:** 10 m, **opakowanie:** 150 m (15 rolek)

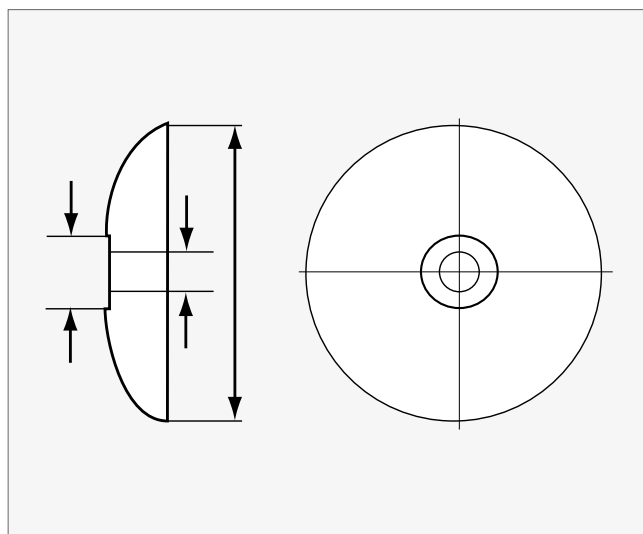
Klej:	dyspersja akrylowa, nie zawiera rozpuszczalników
Masa samoprzylepna:	włóknina
Pokrycie:	folia silikonowa
Kolor:	biały
Gęstość:	200 - 300 kg/m ³
Średnica włókna:	3,2 μm
Wytrzymałość na rozciąganie:	≥350 kPa
Temperatura klasyfikacyjna (maksymalna temperatura pracy):	1100°C
Temperatura topnienia:	>1330°C



Dysk usztywniający **DU**



Wykorzystywany przy usztywnianiu kanałów prostokątnych o dużych przekrojach. Zapobiega deformacji kanału w miejscu zastosowania usztywnienia. Wykonany z blachy ocynkowanej o grubości 1 - 1,3 mm. Przetłoczenie pod nakrętkę.



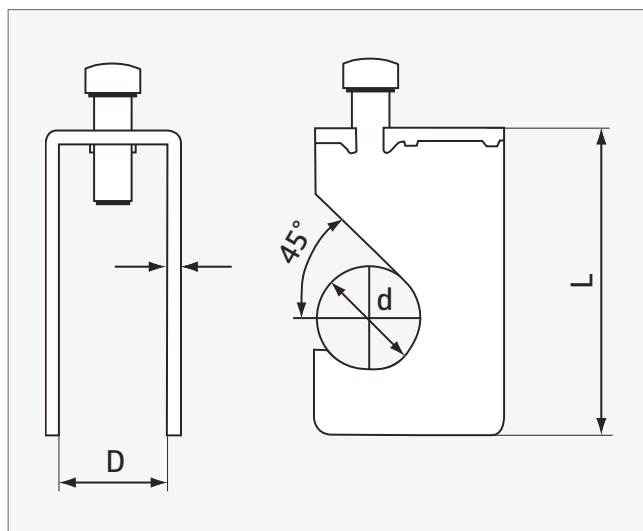
WYMIARY I PAKOWANIE:

- średnica D: 74 mm
- opakowanie: 1000 szt.

Krzyżak usztywniający stalowy **KUS**



Przeznaczony do łączenia krzyżowego rurek usztywniających kanały o dużych przekrojach. Wykonanie z blachy ocynkowanej (gr. 2 mm) gwarantuje odporność na wysoką temperaturę, niezbędną np. przy systemach kanałów oddymiających.

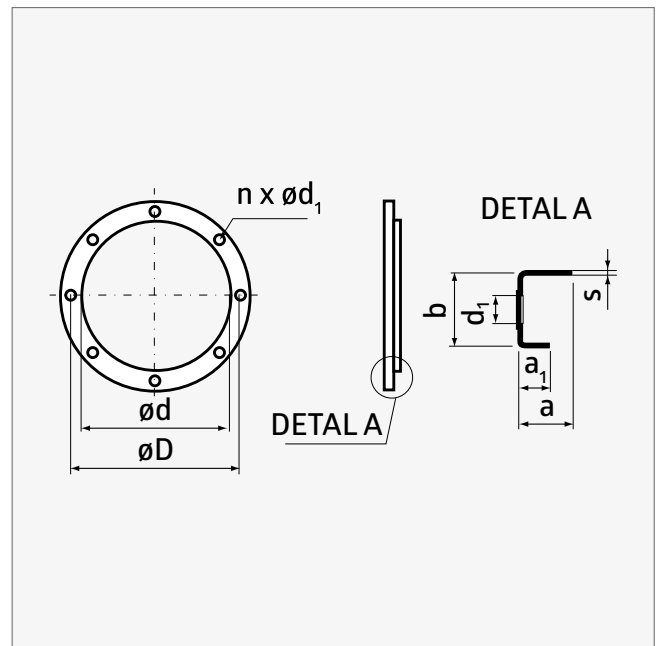


WYMIARY I PAKOWANIE:

- L: 63 mm
- D: 17 mm
- opakowanie: 100 szt.



Kołnierz VKPK



Kołnierze stalowe ocynkowane wykorzystywane przy produkcji podstaw dachowych, czerpni, wyrzutni dachowych, itp.

$\varnothing d$ [mm]	od [mm]	S [mm]	D [mm]	b [mm]	a [mm]	a_1 [mm]	$\varnothing d_1$ [mm]	n
80	+0,50	1-1,5	110	25	11	7	7	4
100	+0,50	1-1,5	130	25	11	7	7	4
110	+0,50	1-1,5	140	25	11	7	7	4
125	+0,50	1-1,5	155	25	18	7	7	4
140	+0,50	1-1,5	170	25	18	7	7	8
150	+0,50	1-1,5	181	25	20	7	9	8
160	+1,00	1-1,5	195	30	20	10	9	8
180	+1,00	1-1,5	215	30	20	10	9	8
200	+1,00	1-1,5	235	30	21	9	9	8
250	+1,00	1-1,5	285	30	20	10	9	8
315	+1,00	1-1,5	350	30	20	10	9	12
355	+1,00	1-1,5	390	30	20	10	9	12
400	+1,00	1-1,5	445	30	20	10	9	12
500	+1,00	1-1,5	545	40	20	10	9	16
560	+1,00	1,5	605	40	30	11	12	16
630	+1,00	1,5	680	45	30	11	12	16

$\varnothing d$: średnica wewnętrzna
 od: odchyłka wymiarowa
 S: grubość

D: rozstaw otworów
 b: szerokość kołnierza
 a: wysokość kołnierza na większej średnicy

a_1 : wysokość kołnierza na mniejszej średnicy
 $\varnothing d_1$: średnica otworu
 n: ilość otworów



Łącznik elastyczny LE



Łącznik elastyczny jest używany w celu zapobiegania przekazywania wibracji, przenoszenia się hałasu wzdłuż sieci przewodów. Dostępne są różne połączenia z metalu lub tkaniny, tak aby uzyskać najlepsze rozwiązanie wykonawcze, ognioodporne i ekonomiczne.

WŁAŚCIWOŚCI:

- zapobiega przekazywaniu wibracji i przenoszeniu się hałasu w systemie kanałów
- powietrzno-szczelny
- możliwy do zastosowania dla okrągłych, prostokątnych i owalnych sieci przewodów
- prosty w użyciu i prefabrykacji

Standardowy materiał tkaniny*:	PVC
Pokrycie:	Polyester
Powłoka:	PVC trudno zapalne
Kolor:	czarny
Zakres temperatur zastosowań:	od -40 do +80°C

* inne materiały dostępne na zamówienie

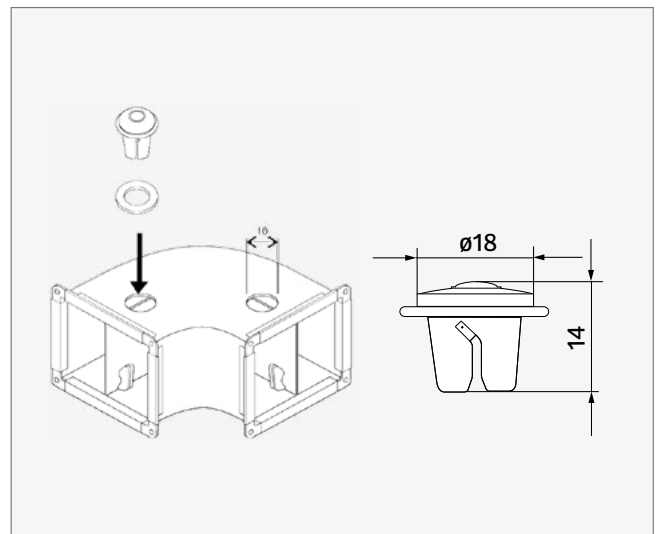
	Metal	Tkanina	Metal
Standardowe wymiary:	35 mm	60 mm	35 mm
	45 mm	60 mm	45 mm
	70 mm	100 mm	70 mm
Standardowe długości:	50 m, pakowane w osobnych kartonach		
Grubość metalu:	0,4 mm, ocynkowany		



Łącznik kierownicy kolana wentylacyjnego **LKK**



Łącznik umożliwiający montaż kierownic o grubościach blach 0,4 - 1,13 mm w kształtkach wentylacyjnych. Wykonany ze stali ocynkowanej. Wyposażony w uszczelkę gumową zapewniającą szczelność połączenia.



PAKOWANIE:

- 1000 szt.

Masa uszczelniająca **DW 601**



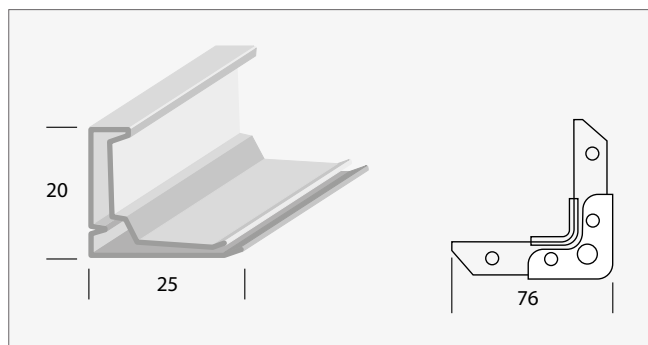
Masa DW 601 jest elastyczna, nietoksyczna, na bazie wody, niepalna. Charakteryzuje się doskonałą przyczepnością do metali. Może być nakładana pędzlem.

ZASTOSOWANIE:

- uszczelnianie przewodów i kształtek wentylacyjnych



Profil kanałowy **DW** oraz narożnik do profili kanałowych **H**

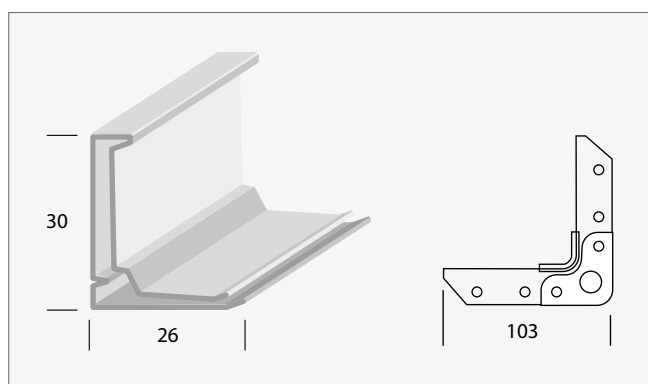


PROFIL DW 20

- grubość blachy: 0,6 mm
- długość: 3 i 5 m

NAROŻNIK H 20

- grubość blachy: 2,0 mm
- opakowanie: 500 szt.

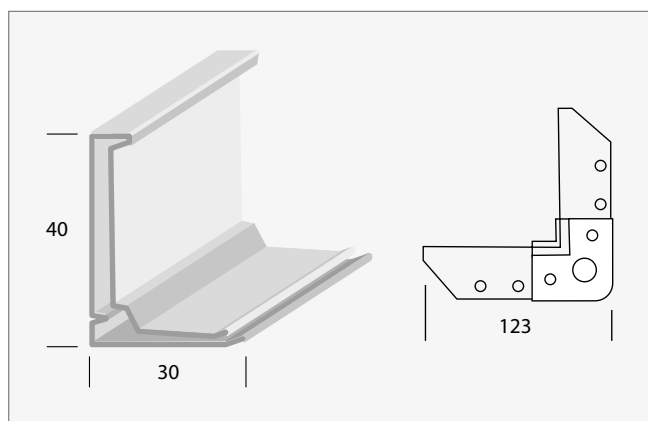


PROFIL DW 30

- grubość blachy: 0,7 mm
- długość: 3 i 5 m

NAROŻNIK H 30

- grubość blachy: 2,5 mm
- opakowanie: 250 szt.



PROFIL DW 40

- grubość blachy: 1,0 mm
- długość: 5 m

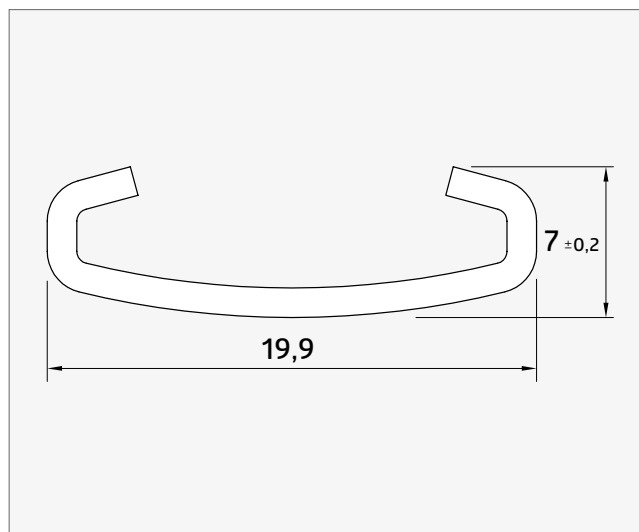
NAROŻNIK H 40

- grubość blachy: 3,0 mm
- opakowanie: 100 szt.

Uwaga: w ofercie dostępne również profile z uszczelnieniem.



Profil kanałowy wsuwny **S-21**



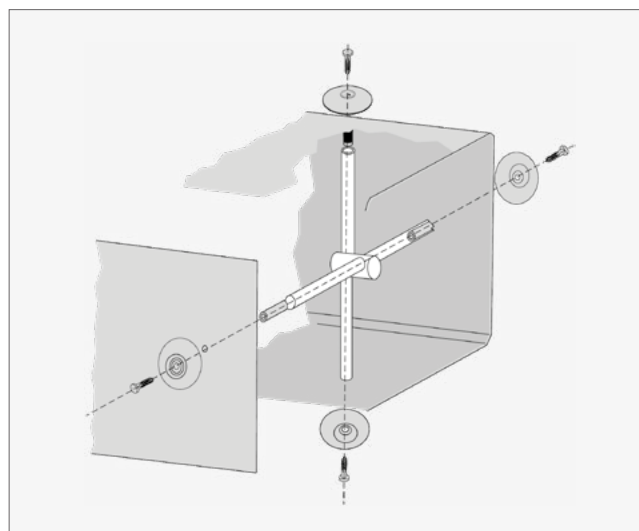
DANE TECHNICZNE:

- materiał: stal ocynkowana
- grubość blachy: 1,5 mm

WYMIARY:

- standardowa długość: 5 m

Rurka usztywniająca **RUO**



CHARAKTERYSTYKA PRODUKTU:

- zastosowanie: do usztywniania kanałów prostokątnych o dużych przekrojach;
- grubość ścianki: ok. 2 mm.

WYMIARY:

- 16 mm × 6 mb

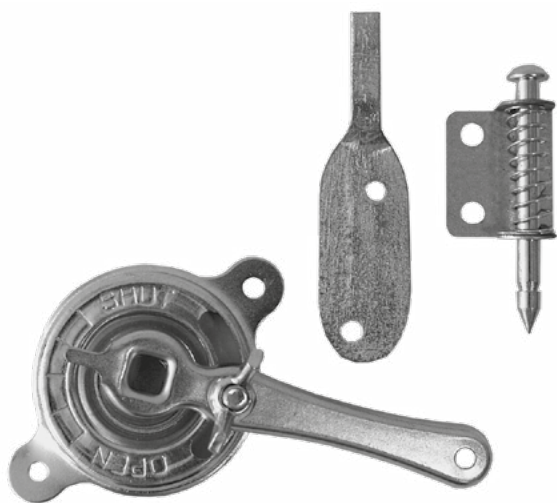


Mechanizm przepustnicy **SPIRO**



Mechanizm wykonany z blachy ocynkowanej. Regulacja odbywa się za pomocą poprzeczki umieszczonej bezpośrednio nad osią obrotu mechanizmu. W komplecie znajdują się trzpień, zawleczki oraz plastikowe podkładki łożyskowe. Gwarancją utrzymania właściwego ustawienia są dwie śruby blokujące pokrętko przepustnic we właściwym położeniu.

Mechanizm przepustnicy **KS145**

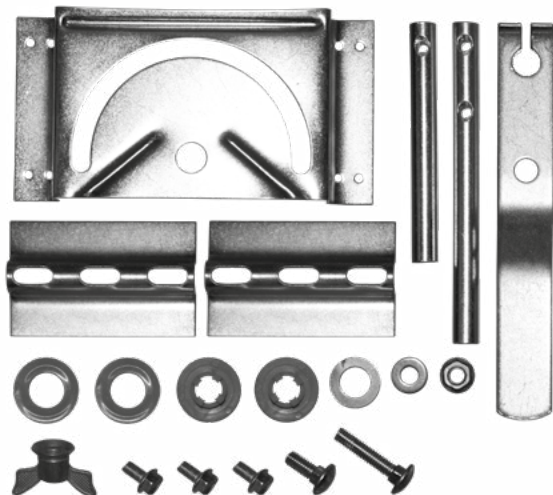


W ZESTAWIE:

- 1/4" mechanizm przepustnicy
- KP6 trzpień ze sprężyną
- KP8S trzpień kwadratowy



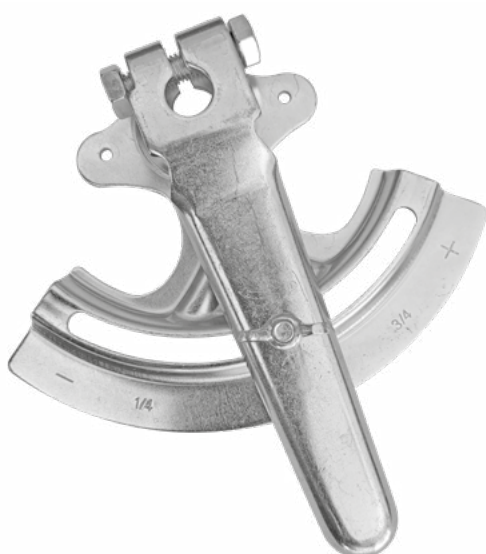
Mechanizm przepustnicy MD



Może być montowany we wszystkich kanałach prostokątnych.

Może być również stosowany w kanałach okrągłych - średnice większe niż 200 mm.

Mechanizm przepustnicy KS385



MATERIAŁ:

- stal ocynkowana

ZASTOSOWANIE:

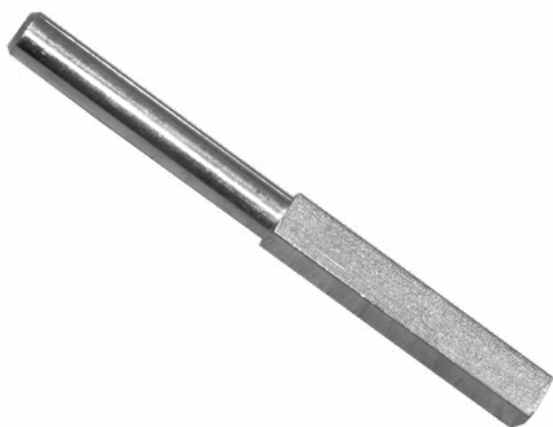
- do przepustnic wielopłaszczyznowych z okrągłym trzpieniem o średnicy 12 mm (1/2")

W ZESTAWIE:

- korpus
- uchwyt
- nakrętka motylkowa
- podkładka
- śruba



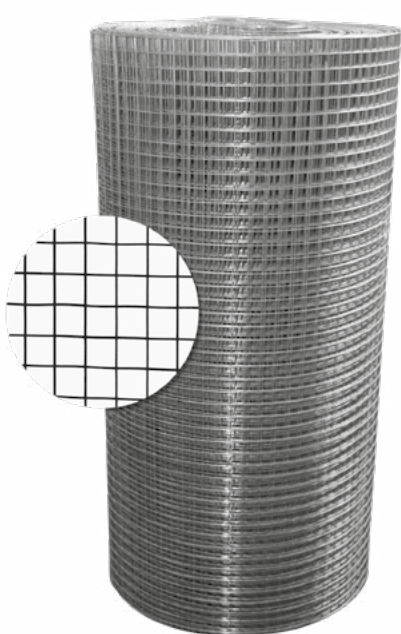
Trzpień przepustnicy wielopłaszczyznowej **BKP7**



DANE TECHNICZNE:

- **przekrój:** okrągły / kwadratowy
- **długość:** 152 mm (76 / 76 mm)
- **wymiar:** \varnothing 12 mm / 12×12 mm

Siatka ocynkowana 12×12



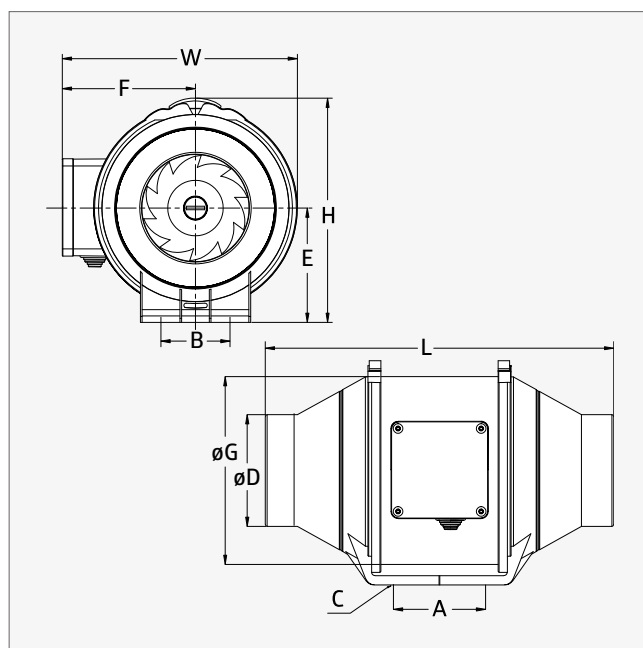
Siatka wykonana jest z drutu stalowego ocynkowanego o grubości 1 mm. Produkt jest oferowany w rolkach dzięki czemu łatwe jest jego transportowanie oraz magazynowanie. W każdej rolce znajduje się 30 m² (1,5 m × 20 m).

ZASTOSOWANIE

Siatka ocynkowana stanowi doskonałą ofertę zwłaszcza dla firm zajmujących się produkcją elementów wentylacyjnych takich jak wyrzutnie i czerpnie, kratki wentylacyjne, sztucery osiatkowane itp.



Wentylator kanałowy CFD



KONSTRUKCJA

Obudowa wentylatora kanałowego CFD wykonana jest z polipropylenu o wysokiej wytrzymałości. Wirnik urządzenia, wyprodukowany z tworzywa sztucznego ABS, został zaprojektowany w taki sposób, aby umożliwić optymalny przepływ powietrza. Konstrukcja korpusu urządzenia umożliwia montaż w pozycji poziomej, jak i pionowej.

Wentylatory wyposażone są w 2-biegowy silnik, zasilany prądem jednofazowym 230V/50Hz na łożyskach kulowych z wbudowanym zabezpieczeniem przed przeciążeniem.

Zakres pracy wentylatorów CFD: od -20 do 60°C.

ZASTOSOWANIE

Urządzenie może być stosowane do instalacji nawiewnych i wyciągowych w budynkach mieszkalnych oraz budynkach użyteczności publicznej.

STEROWNIK HSW-01

- przełącznik biegów (0 – I – II) do wentylatorów z silnikami jednofazowymi dwubiegowymi
- zasilanie: 230 V
- maksymalne natężenie prądu: 10 A

	A [mm]	B [mm]	C [mm]	ØD [mm]	E [mm]	F [mm]	ØG [mm]	L [mm]	W [mm]	H [mm]
CFD 100	80	60	Ø4,5	97	99	116	163	302	204	195
CFD 125	80	60	Ø4,5	123	99	116	163	257	204	195
CFD 150/160	80	60	Ø5,0	147	109	127	187	313	227	208
CFD 200	100	94	Ø5,5	197	125	137	205	302	249	237
CFD 250	150	150	Ø8*11	247	150	174	261	383	310	286
CFD 315	181	178	Ø8*11	312	187	216	325	446	386	357

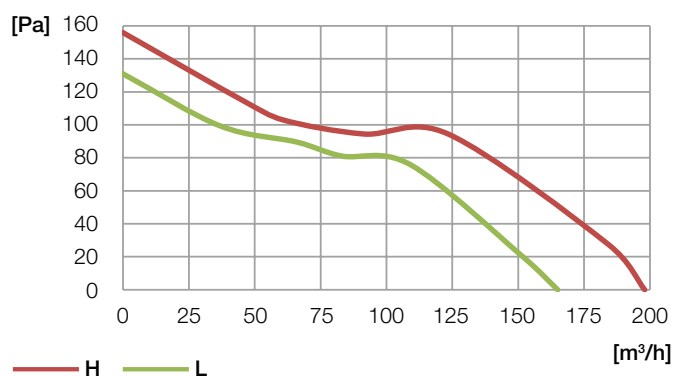


DANE TECHNICZNE

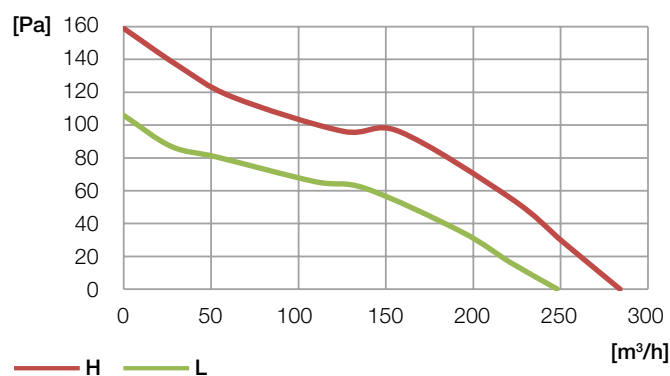
	B	U [V]	f [Hz]	I [A]	P [W]	V [RPM]	Q [m ³ /h]	p [Pa]	p_a [dB(A)]	m [kg]
CFD 100	H / L	220~240	50	0,12 / 0,11	26 / 23	2200 / 1850	198 / 165	156 / 131	31 / 26	1,5
CFD 125	H / L	220~240	50	0,14 / 0,13	33 / 28	2250 / 1850	284 / 248	159 / 106	31 / 26	1,5
CFD 150/160	H / L	220~240	50	0,22 / 0,19	54 / 44	2550 / 1850	530 / 410	300 / 240	33 / 29	2,6
CFD 200	H / L	220~240	50	0,53 / 0,52	128 / 123	2450 / 1950	840 / 690	352 / 274	63 / 55	4,9
CFD 250	H / L	220~240	50	1,20 / 0,75	225 / 165	2450 / 1850	1405 / 1064	488 / 371	66 / 58	7,5
CFD 315	H / L	220~240	50	1,90 / 1,40	390 / 275	2350 / 1650	2206 / 1750	693 / 435	69 / 61	11,0

B: bieg **U:** napięcie **f:** częstotliwość **I:** natężenie **P:** moc **V:** prędkość **Q:** przepływ powietrza **p:** ciśnienie powietrza **p_a:** ciśnienie akustyczne **F:** masa

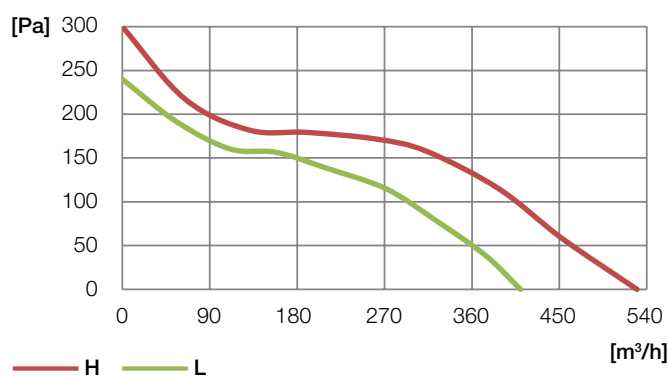
CFD 100



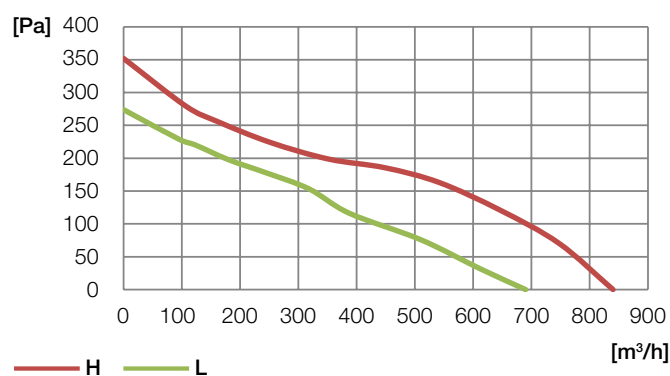
CFD 125



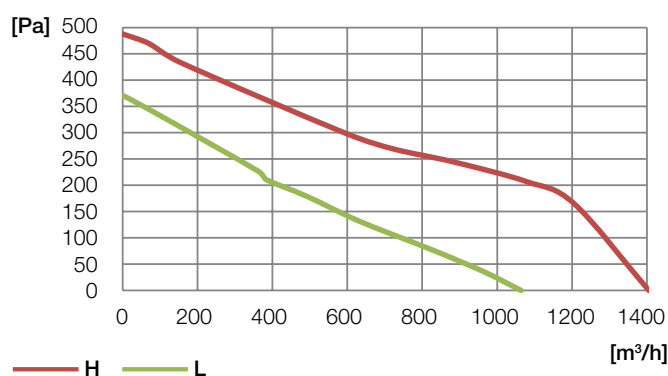
CFD 150/160



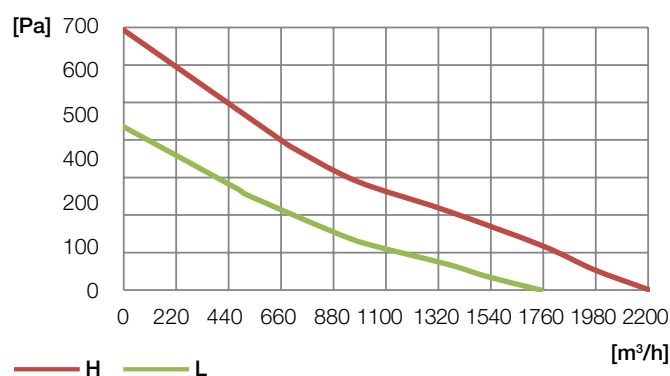
CFD 200



CFD 250

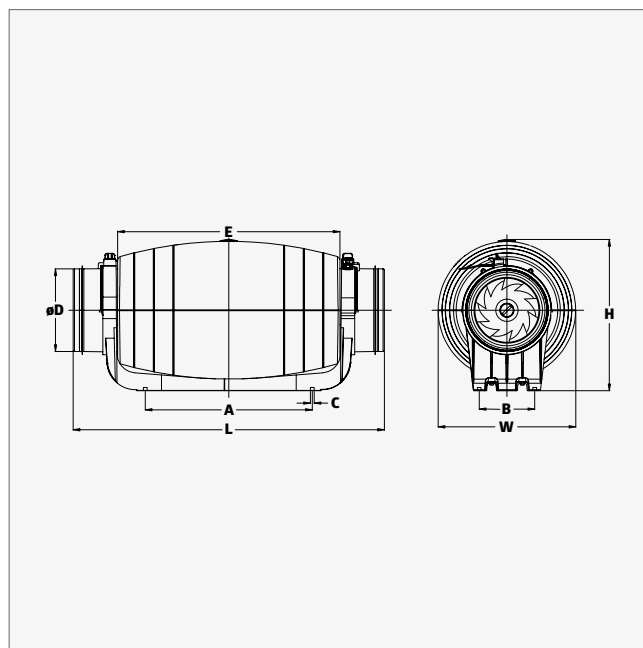


CFD 315





Wentylator kanałowy **CFD SILENT**



KONSTRUKCJA

Obudowa wentylatora kanałowego CFD Silent wykonana jest z polipropylenu o wysokiej wytrzymałości. Wirnik urządzenia, wyprodukowany z tworzywa sztucznego ABS, został zaprojektowany w taki sposób, aby umożliwić optymalny przepływ powietrza. Konstrukcja korpusu urządzenia umożliwia montaż w pozycji poziomej, jak i pionowej.

Wentylatory wyposażone są w 2-biegowy silnik, zasilany prądem jednofazowym 230 V / 50 Hz na łożyskach kulowych z wbudowanym zabezpieczeniem przed przeciążeniem.

Zakres pracy wentylatorów CFD Silent: od -20 do 60°C.

ZASTOSOWANIE

Urządzenie może być stosowane do instalacji nawiewnych i wyciągowych w budynkach mieszkalnych oraz budynkach użyteczności publicznej.

STEROWNIK HSW-01

- przełącznik biegów (0 – I – II) do wentylatorów z silnikami jednofazowymi dwubiegowymi
- zasilanie: 230 V
- maksymalne natężenie prądu: 10 A

	A [mm]	B [mm]	C [mm]	ØD [mm]	E [mm]	L [mm]	W [mm]	H [mm]
CFD Silent 100/125	248	82	Ø5,5	97/123	330	580/462	205	225
CFD Silent 150/160	251	95	Ø5,3	149/158	352	488	221	244
CFD Silent 200	339	128	Ø5,6	198	436	567	262	301

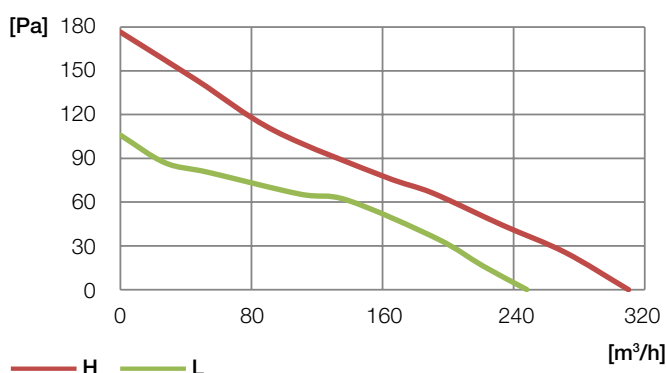


DANE TECHNICZNE

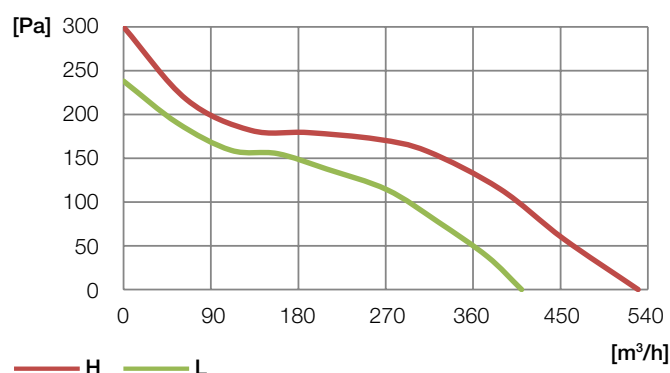
	B	U [V]	f [Hz]	I [A]	P [W]	V [RPM]	Q [m³/h]	p [Pa]	p _a [dB(A)]	m [kg]
CFD Silent 100/125	H / L	220~240	50	0,14 / 0,13	33 / 28	2250 / 1850	284 / 248	159 / 106	25 / 22	2,8
CFD Silent 150/160	H / L	220~240	50	0,25 / 0,20	50 / 43	2550 / 1850	530 / 410	300 / 240	31 / 26	4,0
CFD Silent 200	H / L	220~240	50	0,57 / 0,52	128 / 123	2450 / 1950	840 / 690	352 / 274	35 / 29	5,9

B: bieg U: napięcie f: częstotliwość I: natężenie P: moc V: prędkość Q: przepływ powietrza p: ciśnienie powietrza p_a: ciśnienie akustyczne F: masa

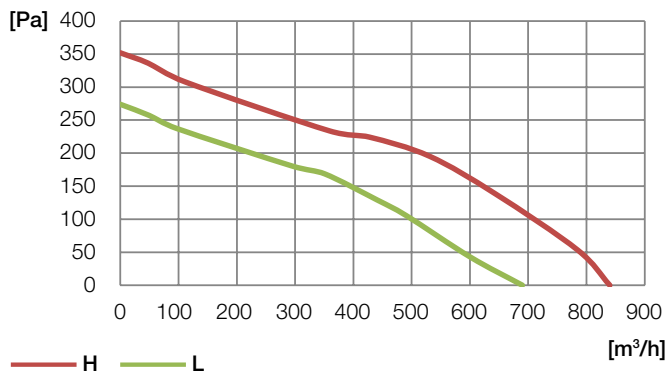
CFD SILENT 100/125



CFD SILENT 150/160

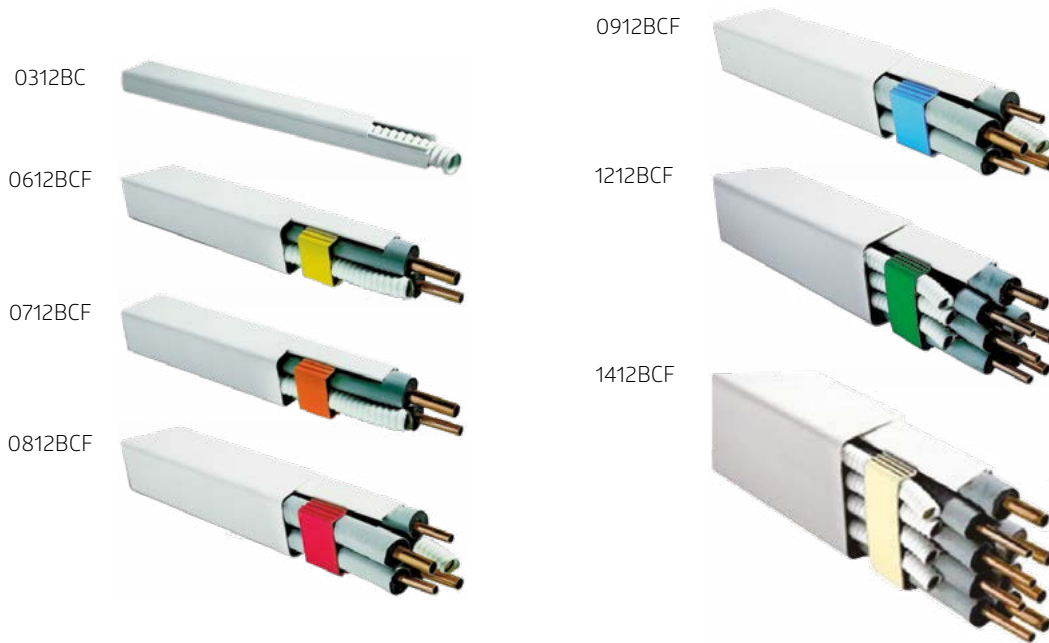


CFD SILENT 200





Koryta montażowe PVC



Koryta montażowe stosowane do montażu instalacji klimatyzacyjnej.






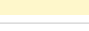
Pozwalają w estetyczny sposób zamaskować przewody chłodnicze oraz odprowadzające skropliny.

KOLORYSTYKA:

- RAL 9010 (Pure White)

SPOSÓB MONTAŻU:



	L [m]	A [mm]	H [mm]	Złączka nastawna*	
0312BC	2	25	25	-	
0612BCF	2	60	45	0603ST	
0712BCF	2	70	55	0703ST	
0812BCF	2	80	60	0803ST	
0912BCF	2	90	65	0903ST	
1212BCF	2	110	75	1203ST	
1412BCF	2	140	90	1403ST	

* kod odpowiedniej złączki nastawnej i jej kolor L: długość



Narożnik zewnętrzny / wewnętrzny PVC **AE / AI**



ZASTOSOWANIE:

- estetyczny i łatwy sposób połączenia prostych odcinków korytek montażowych

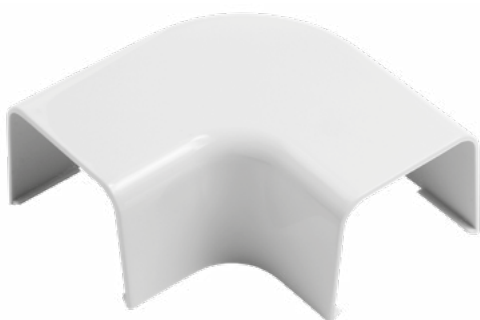
KOLORYSTYKA:

- RAL 9010 (Pure White)

DOSTĘPNE WYMIARY*:

- 0306AE / 0305AI - 25 mm
- 0606AE / 0605AI - 60 mm
- 0706AE / 0705AI - 70 mm
- 0806AE / 0805AI - 80 mm
- 0906AE / 0905AI - 90 mm
- 1206AE / 1205AI - 110 mm

Łuk PVC **CP**



ZASTOSOWANIE:

- estetyczny i łatwy sposób połączenia prostych odcinków korytek montażowych

KOLORYSTYKA:

- RAL 9010 (Pure White)

DOSTĘPNE WYMIARY:

- 0307CP - 25 mm
- 0607CP - 60 mm
- 0707CP - 70 mm
- 0807CP - 80 mm
- 0907CP - 90 mm
- 1207CP - 110 mm

* narożnik zewnętrzny / narożnik wewnętrzny



Dekiel PVC **TT**



ZASTOSOWANIE:

- estetyczny i łatwy sposób połączenia prostych odcinków korytek montażowych

KOLORYSTYKA:

- RAL 9010 (Pure White)

DOSTĘPNE WYMIARY:

- 0308TT - 25 mm
- 0608TT - 60 mm
- 0708TT - 70 mm
- 0808TT - 80 mm
- 0908TT - 90 mm

Kolano przyścienne PVC **CM**



ZASTOSOWANIE:

- estetyczny i łatwy sposób połączenia prostych odcinków korytek montażowych

KOLORYSTYKA:

- RAL 9010 (Pure White)

DOSTĘPNE WYMIARY:

- 0609CM - 60 mm
- 0709CM - 70 mm
- 0809CM - 80 mm
- 0909CM - 90 mm
- 1209CM - 110 mm



Przejście ścienne PVC **PM**



ZASTOSOWANIE:

- estetyczny i łatwy sposób połączenia prostych odcinków korytek montażowych

KOLORYSTYKA:

- RAL 9010 (Pure White)

DOSTĘPNE WYMIARY:

- 0610PM - 60 mm
- 0710PM - 70 mm
- 0810PM - 80 mm
- 0910PM - 90 mm
- 1210PM - 110 mm

Opaska łącząca PVC **GC**



ZASTOSOWANIE:

- estetyczny i łatwy sposób połączenia prostych odcinków korytek montażowych

KOLORYSTYKA:

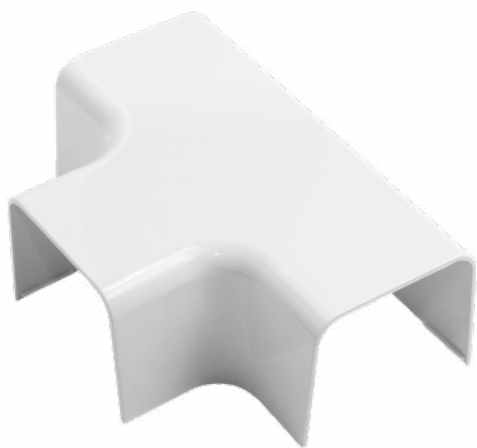
- RAL 9010 (Pure White)

DOSTĘPNE WYMIARY:

- 0304GC - 25 mm
- 0604GC - 60 mm
- 0704GC - 70 mm
- 0804GC - 80 mm
- 0904GC - 90 mm
- 1204GC - 110 mm



Trójnik T PVC **DT**



ZASTOSOWANIE:

- estetyczny i łatwy sposób połączenia prostych odcinków korytek montażowych

KOLORYSTYKA:

- RAL 9010 (Pure White)

DOSTĘPNE WYMIARY:

- 0813DT - 80 mm
- 0913DT - 90 mm
- 1213DT - 110 mm

Łącznik PVC **GF**



ZASTOSOWANIE:

- estetyczny i łatwy sposób połączenia prostych odcinków korytek montażowych

KOLORYSTYKA:

- RAL 9010 (Pure White)

DOSTĘPNE WYMIARY:

- 0611GF - 60 mm
- 0811GF - 80 mm



Mocowanie skraplacza **SL**



CHARAKTERYSTYKA PRODUKTU:

- łapy składane, łączenie za pomocą 3 śrub
- malowane proszkowo (RAL 9002)
- regulacja rozstawu amortyzatorów mocujących
- kompletny zestaw przygotowany do montażu (kołki rozporowe, wkręty, amortyzatory)

	A [mm]	B [mm]	C [mm]	Ud [kg]	T [mm]
SL-430	400	430	330	110	1,5

Mocowanie skraplacza z poprzeczką i poziomnicą **HL**



CHARAKTERYSTYKA PRODUKTU:

- poprzeczka z możliwością regulacji mocowania
- łapy składane, łączenie wsuwane, malowane proszkowo (RAL 9002)
- możliwość regulacji rozstawu amortyzatorów mocujących
- poprzeczka mocująca wyposażona w poziomnicę
- kompletny zestaw przygotowany do montażu (kołki rozporowe, wkręty, amortyzatory)

	A [mm]	B [mm]	C [mm]	D [mm]	Ud [kg]	T [mm]
HL-450	375	450	365	780	150	1,5
HL-550	375	550	375	780	160	1,5

A: wysokość B: długość łap C: użytkowa długość łap D: długość poprzeczki Ud: udźwig T: grubość blachy



Pompka skroplin **MINI DROP**



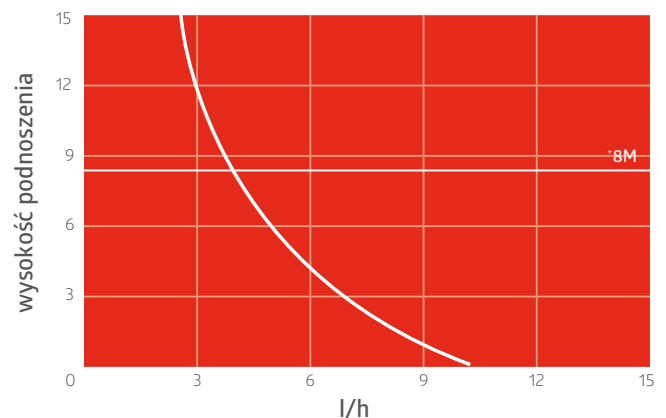
CHARAKTERYSTYKA PRODUKTU:

- pompka skroplin montowane nad sufitem podwieszonym lub w korytach montażowych
- **wymiary (wys. × szer. × głęb.):** 65 × 104 × 32 mm
- **waga:** 0,25 kg
- **zewnętrzna średnica rury:** 6 mm
- **zasilanie:** 230 V, 50-60 Hz
- **zużycie energii:** 16 W
- 23dB(A) @ 1m
- **maksymalna wysokość podnoszenia:** 8 m
- **maksymalna wysokość zasysania:** 1 m
- **maksymalna wydajność:** 10 l/h (na wysokości 0 m)
- **maksymalna temperatura wody:** 40°C
- zabezpieczenie termiczne
- **wyłącznik bezpieczeństwa wysokiego poziomu skroplin:** 3A styk bezpotencjałowy - normalnie zamknięty
- znak CE

W KOMPLECIE:

- pompka skroplin
- komplet kabli zasilających
- zbiornik na skropliny
- rurka wlotowa
- rurka odpowietrzająca
- podkładki antywibracyjne
- opaski nylonowe

WYDAJNOŚĆ:



* maksymalna wysokość podnoszenia



Rura do skroplin **TU**



CHARAKTERYSTYKA PRODUKTU:

- prosty i szybki montaż niewymagający użycia specjalnych narzędzi
- trwały materiał odporny na czynniki zewnętrzne
- elastyczna konstrukcja
- spirala wzmacniająca zapobiegająca zgnieceniu rury

	ØD [mm]	L [m]
0016TU	16	30
0018TU	18	30
0020TU	20	30

Wsporniki PVC **SP**



CHARAKTERYSTYKA PRODUKTU:

- wsporniki wykonane z PCV
- brak korozji
- komórkowa struktura eliminuje konieczność stosowania podkładek amortyzujących
- dostępna również zaślepka **342TP**

	L [mm]	Ud [kg]
351SP	350	200
451SP	450	200

ØD: średnica L: długość Ud: udźwig



Rura miedziana chłodnicza



Rura miedziana wykonana zgodnie z normą UNI-EN 12735-1. Przeznaczona do dystrybucji czynników chłodniczych. Wyżarzana w zwojach, uszczelniona na końcach w celu zachowania czystej i suchej powierzchni wewnętrznej. Rura jest izolowana osłoną polietylenową zgodnie z UNI-EN 10376, wolną od chlorofluorowęglowodorów (CFC) oraz wodorochlorofluorowęglowodorów (HCFC) zgodnie z normą europejską CEE/UE 2037/2000.

Odpowiednia grubość izolacji zapobiega kondensacji wody w normalnych warunkach pracy: temperatura płynu w rurze wyższa lub równa 7°C, temperatura wewnątrz pomieszczenia 27°C, wilgotność względna wewnątrz niższa lub równa 50%.

CHARAKTERYSTYKA PRODUKTU:

- odporność na dyfuzję pary wodnej $\mu = 6100$
- przewodność cieplna 40°C: $\lambda \leq 0,038 \text{ W/m}^2\text{K}$
- gęstość materiału izolacyjnego: 33,3 kg/m³
- klasa odporności ogniowej 1 wg D.M. 26/06/1984 zmienionej normą D.M. 03/09/2001
- nie zawiera chlorofluorowęglowodorów (CFC) oraz wodorochlorofluorowęglowodorów (HCFC)
- znakowana co jeden metr

øD [mm]	øD ["]	L [m]
6	1/4	25
9	3/8	25
12	1/2	25
16	5/8	25
19	3/4	25
22	7/8	25

øD: średnica L: długość



Czynniki chłodnicze



Czynniki chłodnicze do urządzeń klimatyzacyjnych oraz chłodniczych są to związki chemiczne lub mieszaniny kilku związków, których zadaniem jest uczestniczenie w wymianie ciepła między otoczeniem, a elementami układu klimatyzacji. Czynnik chłodniczy krąży w obiegu i pod wpływem przemian termodynamicznych – sprężania i rozprężania – pobiera lub oddaje ciepło. W ofercie posiadamy czynniki chłodnicze przeznaczone do domowych urządzeń klimatyzacyjnych, klimatyzacji samochodowej oraz urządzeń chłodniczych. Produkty posiadają kartę bezpieczeństwa, dokument dopuszczający do stosowania czynnika na terenie Polski.

Na specjalne życzenie możliwy jest zakup czynnika w zbiornikach tonowych.

R134A

to jeden z najbardziej popularnych czynników chłodniczych. Jest szeroko stosowany w instalacjach przemysłowych, komercyjnych i np. w klimatyzacji samochodowej. Wprowadzone nowe regulacje dotyczące ochrony klimatu powodują, że będzie on stopniowo wycofywany przez inne czynniki chłodnicze.

Dostępny w butlach: 11,0 / 12,2 / 25,0 kg.

R407C

to czynnik chłodniczy, który ma szerokie zastosowanie np. w urządzeniach klimatyzacyjnych typu Split, a także pompach ciepła i agregatach wody lodowej.

Dostępny w butlach: 11,0 / 25,0 kg.

R32

to jednorodny czynnik chłodniczy nowej generacji o bardzo małym oddziaływaniu na środowisko naturalne. Charakteryzuje się wysoką wydajnością i większą efektywnością urządzeń, w których jest zastosowany. Wykorzystywany w urządzeniach o przeznaczeniu domowym, komercyjnym i przemysłowym.

Dostępny w butli: 9,0 kg.

R410A

to produkt, który ma szerokie zastosowanie np. w urządzeniach klimatyzacyjnych typu Split. Jest ekologicznym zamiennikiem wycofywanego czynnika chłodniczego R22.

Dostępny w butlach: 9,8 / 11,0 / 25,0 kg.



Preparat do mycia i dezynfekcji **NANOCLEAN AIR**



Gotowy do użycia preparat do mycia i dezynfekcji na poziomie bakteriobójczym i drożdżobójczym oraz do dezynfekcji na poziomie bakteriobójczym, grzybobójczym, drożdżobójczym, wirusobójczym i sporobójczym:

- układów klimatyzacji i wentylacji w pojazdach i w budynkach prywatnych, w sektorze medycznym, spożywczym, przemysłowym, instytucjonalnym oraz w placówkach użyteczności publicznej m.in. salonach fitness, SPA, salonach fryzjerskich, kosmetycznych, gabinetach masażu,
- ścian i podłóg, pomieszczeń, urządzeń i wyposażenia, wszelkich powierzchni w sektorze spożywczym, przemysłowym, instytucjonalnym oraz w placówkach użyteczności publicznej m.in. salonach fitness, SPA, salonach fryzjerskich, kosmetycznych, gabinetach masażu,
- ścian i podłóg pomieszczeń, urządzeń i wyposażenia oraz wszelkich powierzchni (z wyłączeniem wyrobów medycznych) w sektorze medycznym,
- urządzeń, wyposażenia, wszelkich powierzchni mających kontakt z żywnością w sektorze medycznym, spożywczym, instytucjonalnym,
- wyposażenia, pojemników, naczyń i sprzętów kuchennych, powierzchni i rurociągów związanych z produkcją, transportem, przechowywaniem lub spożywaniem żywności.

SKŁAD CHEMICZNY*:

- 2-aminoetanol (etanoloamina): 2-5%
- chlorek didecyldimetyloamonu (DDAC): 2-5%
- węglan potasu: 2-5%
- N-(3-aminopropylo)-Ndodecylopropano-1,3-diamina (diamina): 2-5%
- propan-2-ol: 1-2%

DOSTĘPNE WERSJE:

- lawenda
- orchidea
- bezzapachowa

POJEMNOŚĆ:

- 1 litr

* zawartość procentowa wagowa



Koncentrat do mycia, czyszczenia i odtłuszczenia **FRIONETT ACTIV**



Odświeżający środek do mycia, czyszczenia i odtłuszczenia. Stworzony w celu eliminowania bakterii i grzybów, Frionett® Activ czyści, odtłuszcza i eliminuje brzydkie zapachy. Idealny do regularnej konserwacji urządzeń klimatyzacyjnych i chłodniczych. Stosowany jako koncentrat lub w rozcieńczeniu z wodą.

CHARAKTERYSTYKA PRODUKTU:

- skutecznie usuwa oleje, tłuszcze, osady tytoniowe, kurz, naloty oraz inne zabrudzenia
- płynny koncentrat - dla oszczędności może być używany w rozcieńczeniu z wodą
- bezkwasowy i nie powodujący korozji
- pozostawia przyjemny zapach
- wymaga sflukiwania

ROZCIEŃCZANIE:

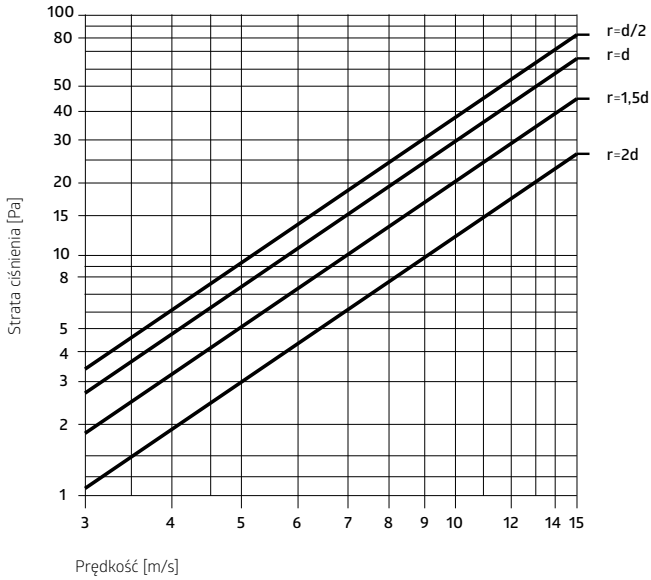
- w typowych zastosowaniach preparat rozcieńczyć można w proporcji 1:4
- 1 butelka daje 19 l preparatu

POJEMNOŚĆ:

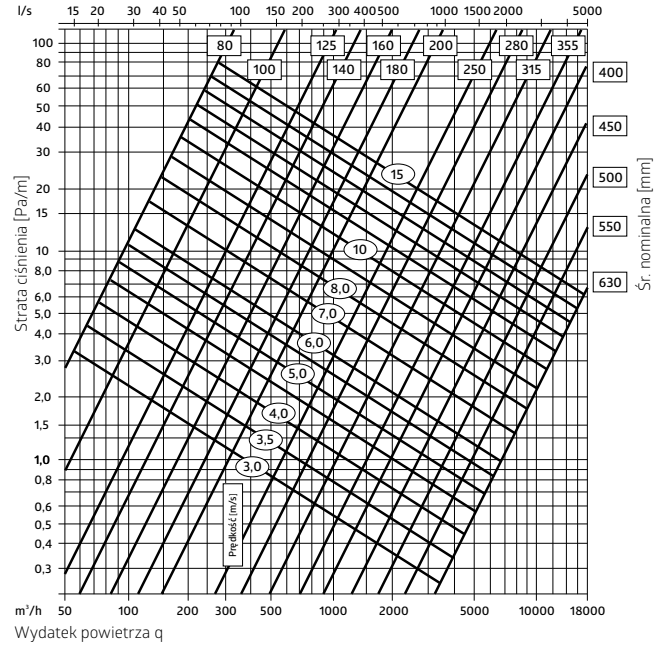
- 5 litrów

Charakterystyka przewodów

AF012, AF013, AF019, M0izo, S-FLEX®, POLYFLEX I COMBIFLEX:



Wykres oporów miejscowychna łukach i kolanach



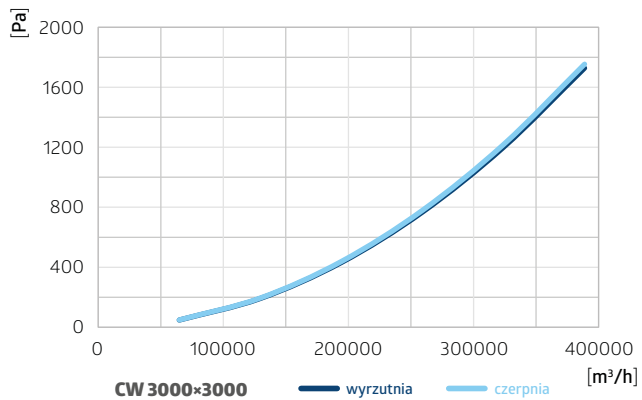
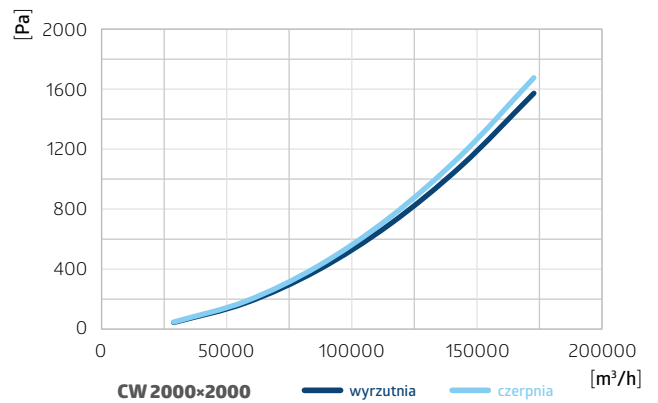
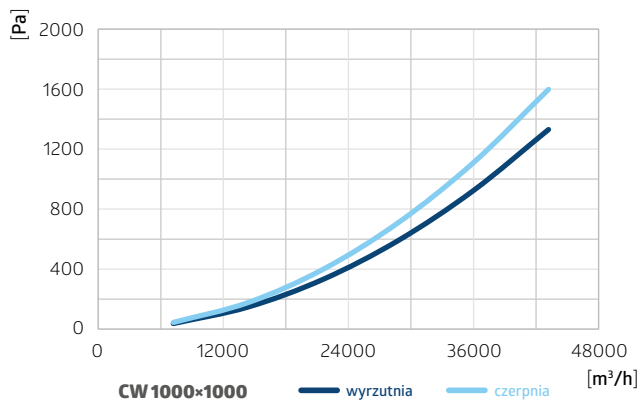
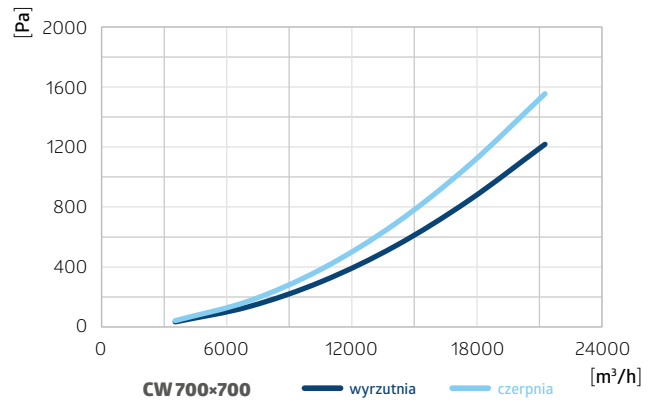
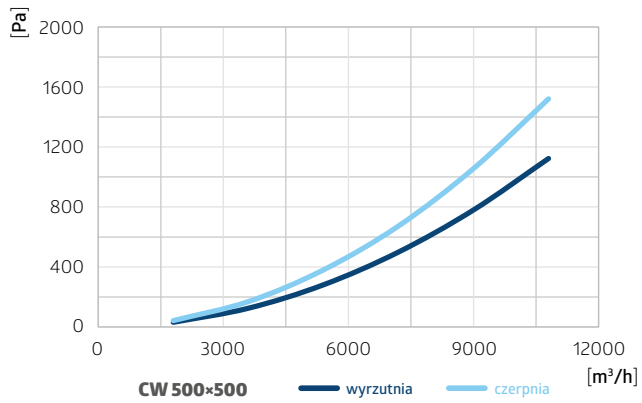
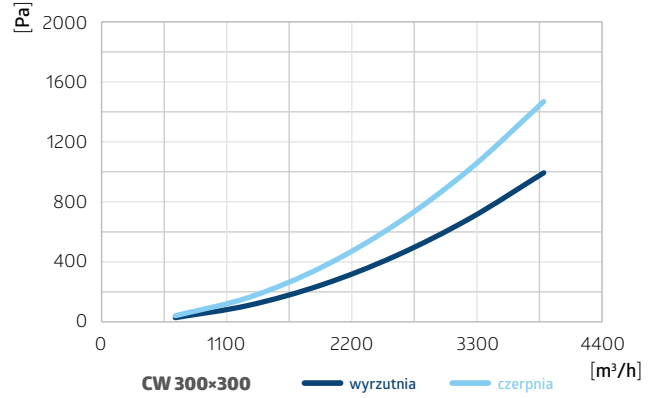
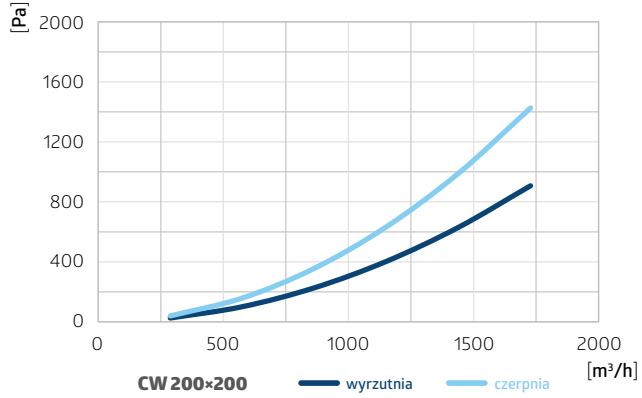
Wykres oporów liniowych

TŁUMIENIE AF013 = 2000 mm:

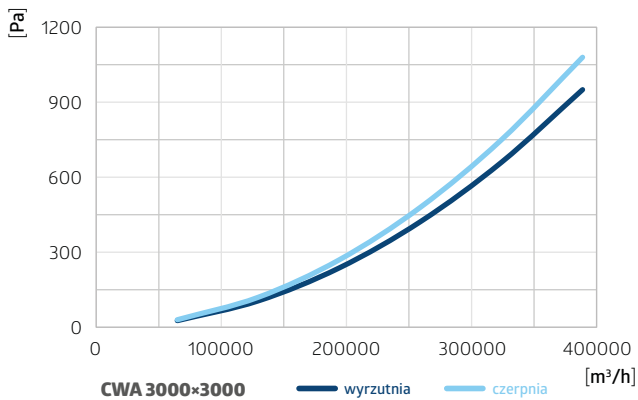
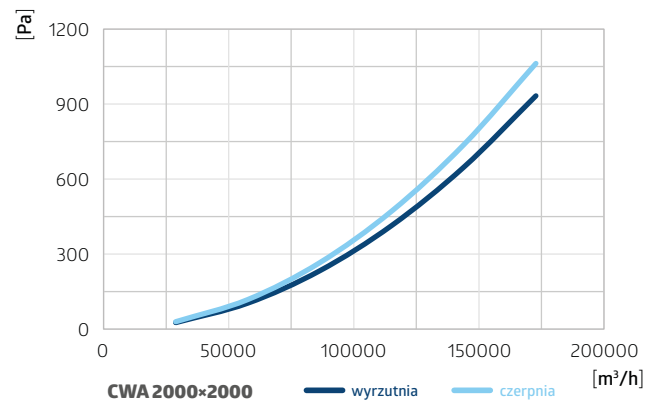
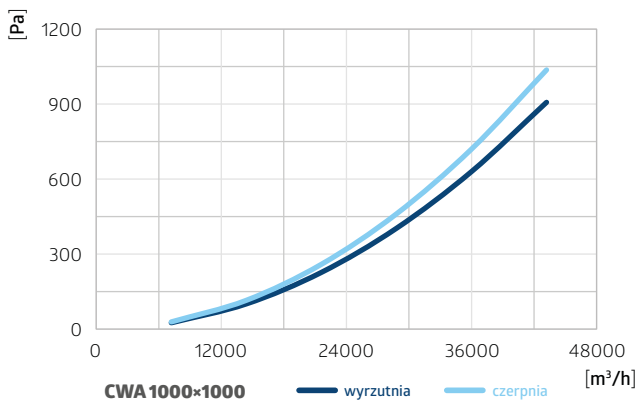
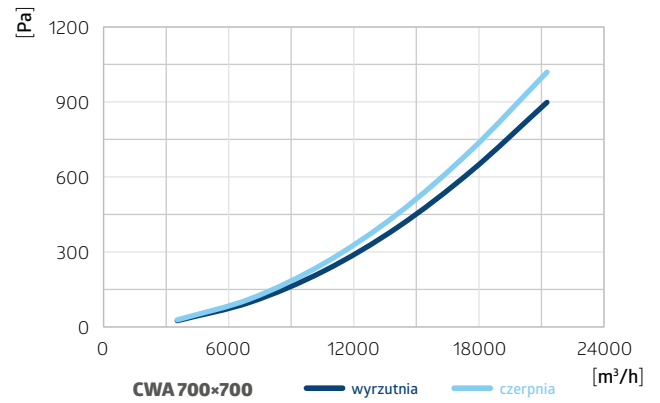
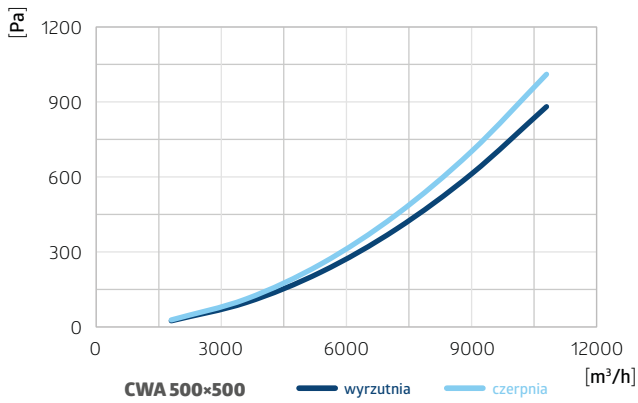
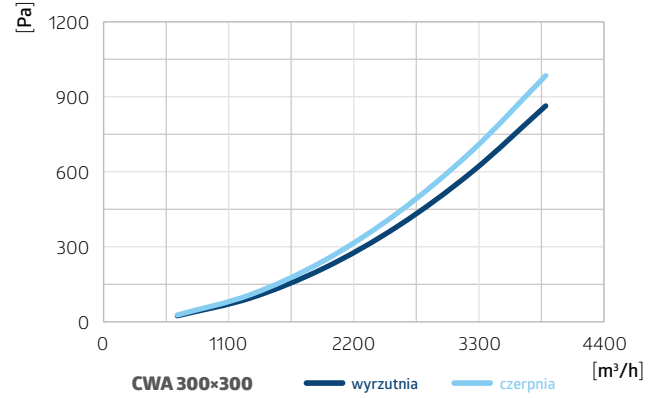
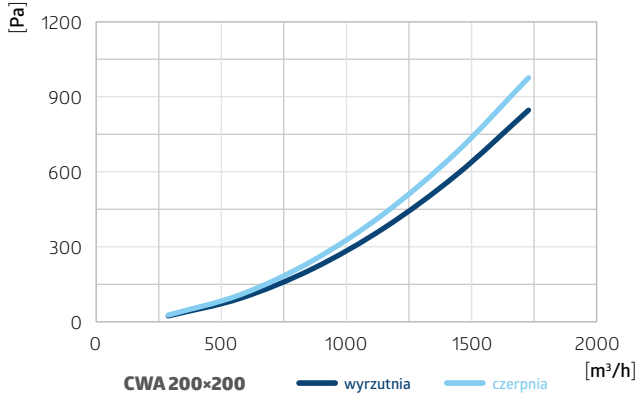
Częstotliwość [Hz]	Redukcja hałasu przez ściany przewodu [dB(A)]		Tłumienie hałasu [dB(A)]	
	1/3 okt.	1/1 okt.	1/3 okt.	1/1 okt.
100	16,1		31,6	
125	19,7	18,4	28,5	29,1
160	21,0		27,9	
200	18,8		29,1	
250	17,5	15,2	31,6	31,5
315	12,3		37,3	
400	13,9		38,4	
500	11,1	10,8	39,0	38,9
630	8,8		39,3	
800	9,5		39,2	
1000	9,0	9,3	41,0	40,9
1250	9,3		43,6	
1600	10,3		44,3	
2000	11,1	11,1	48,2	46,7
2500	12,2		49,5	
3150	13,9		43,9	
4000	17,6	16,3	35,4	32,8
5000	19,3		29,1	

Wykresy straty ciśnienia dla wybranych produktów

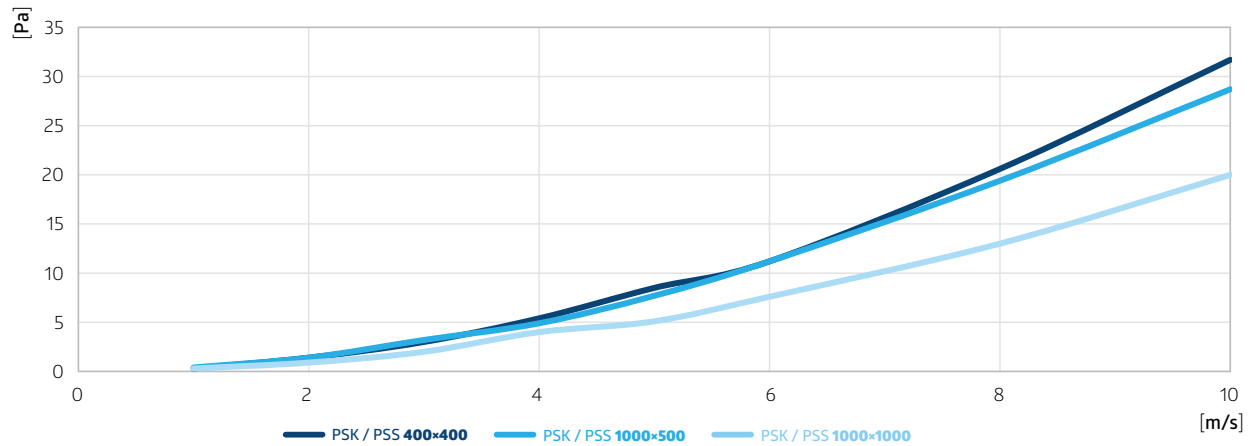
CW



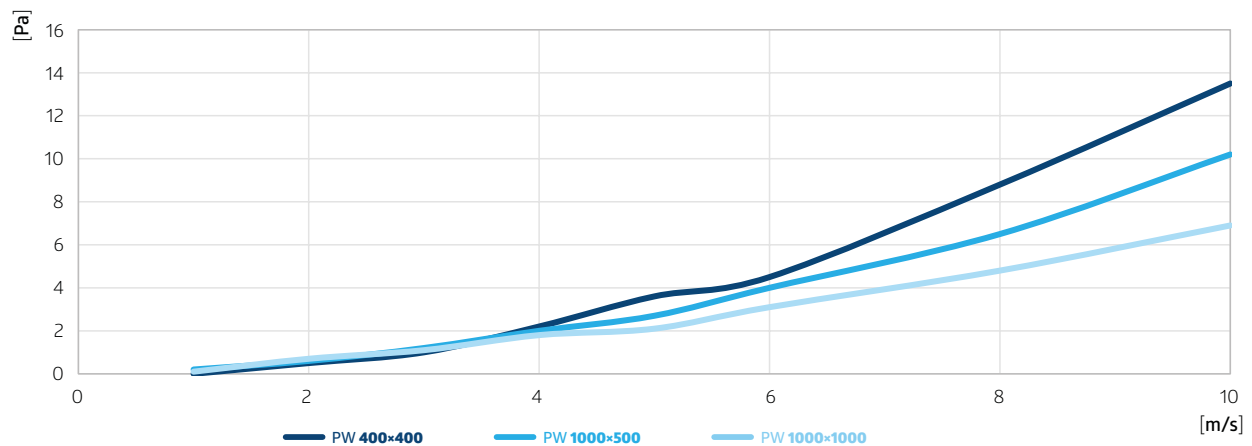
CWA



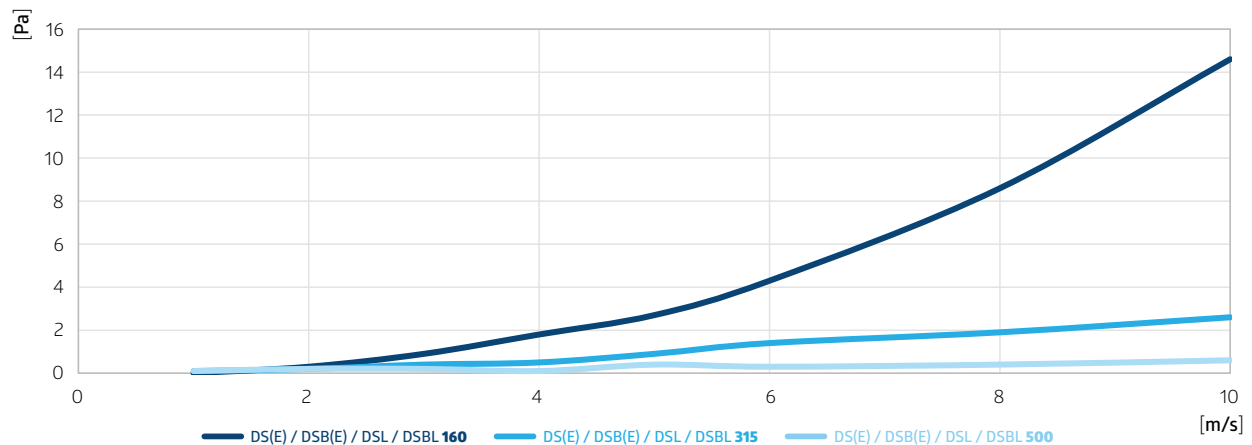
PSK / PSS*



PW*

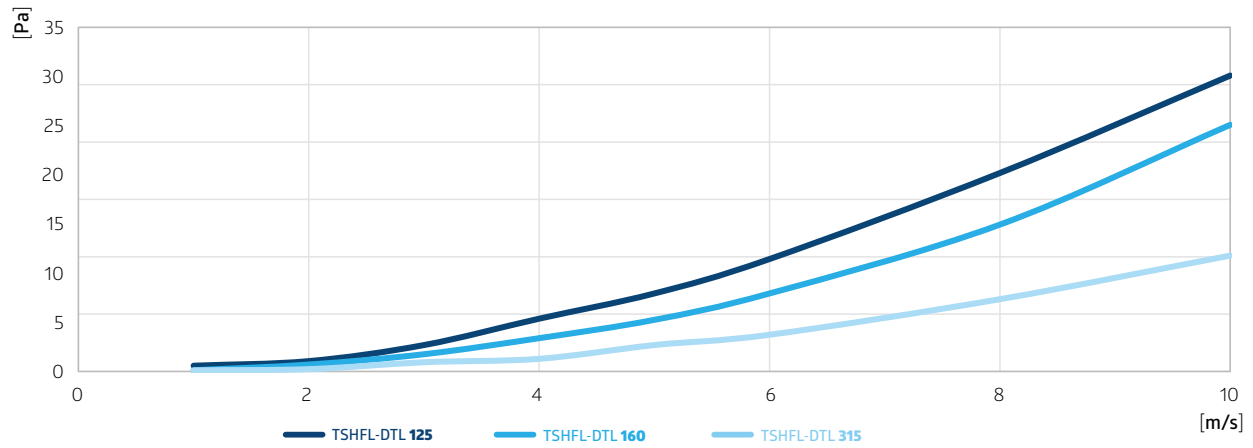


DS(E) / DSB(E) / DSL / DSBL

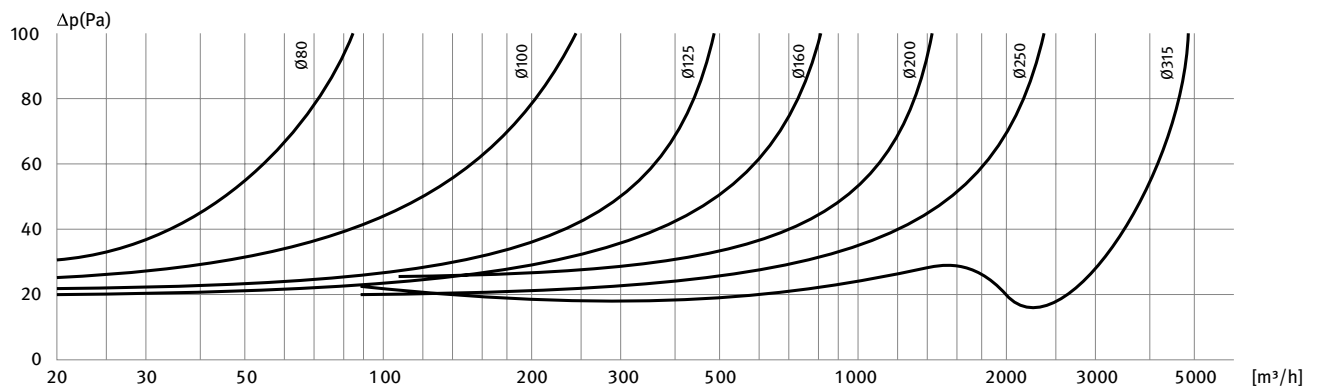


* Dla przepustnicy o wymiarach 1000x1000 mm wartość spadku ciśnienia dla prędkości 8 oraz 10 m/s została otrzymana na zasadzie ekstrapolacji.

TSHFL-DTL

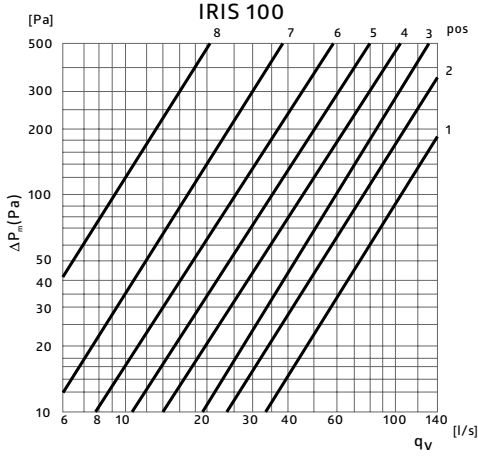


RSK

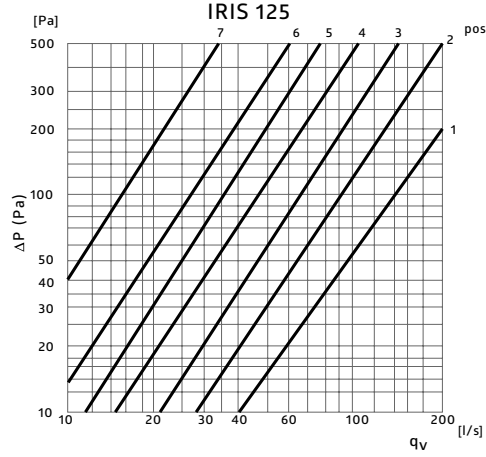




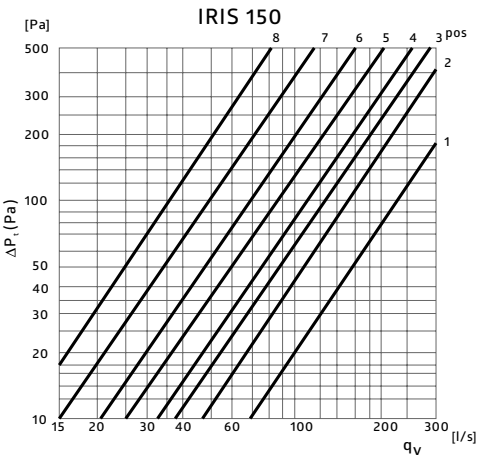
IRIS



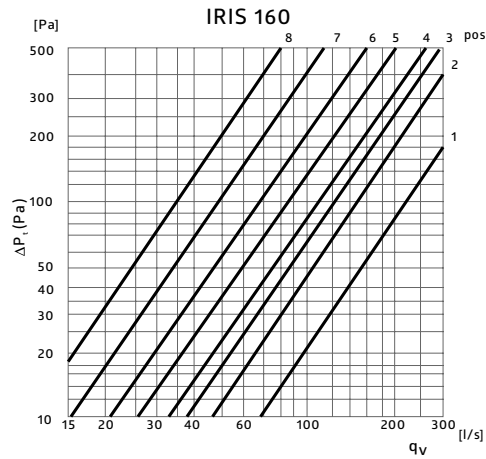
pos	k
1	10,4
1,5	7,9
2	7,5
2,5	6,6
3	6,0
3,5	5,2
4	4,5
4,5	3,8
5	3,4
5,5	2,9
6	2,5
6,5	2,1
7	1,7
7,5	1,2
8	0,9



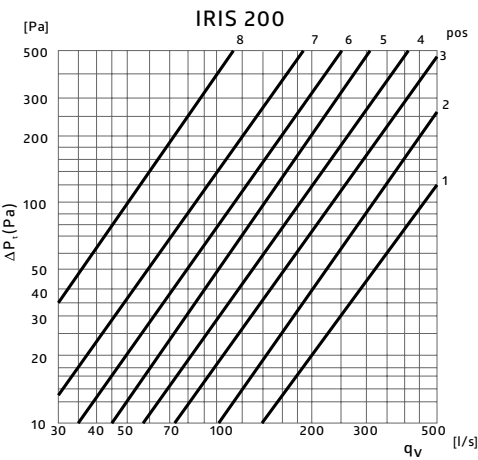
pos	k
1	13,8
1,5	10,4
2	8,8
2,5	7,3
3	6,5
3,5	5,5
4	4,7
4,5	4,0
5	3,5
5,5	3,1
6	2,7
6,5	2,2
7	1,5



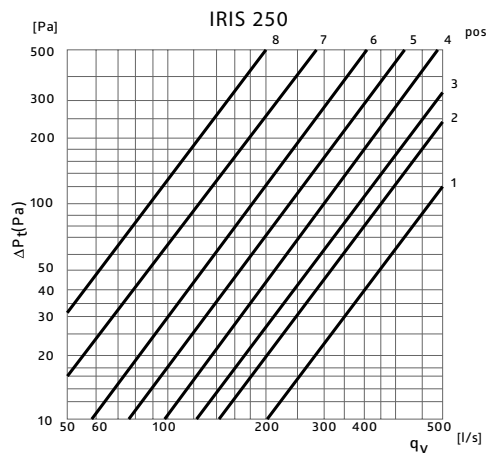
pos	k
1	22,1
1,5	17,2
2	14,8
2,5	13,4
3	12,5
3,5	11,5
4	10,7
4,5	9,5
5	8,5
5,5	7,5
6	6,8
6,5	5,6
7	4,9
7,5	4,0
8	3,5



pos	k
1	22,1
1,5	17,2
2	14,8
2,5	13,4
3	12,5
3,5	11,5
4	10,7
4,5	9,5
5	8,5
5,5	7,5
6	6,8
6,5	5,6
7	4,9
7,5	4,0
8	3,5

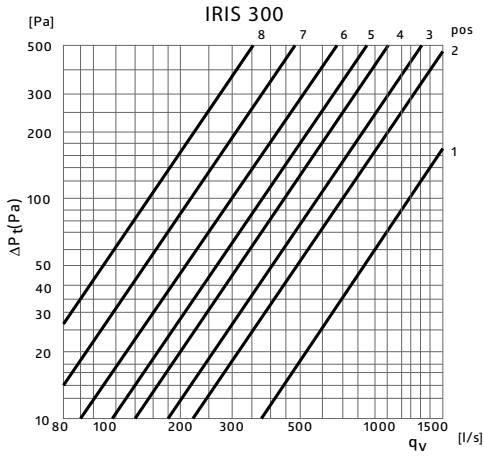


pos	k
1	44,2
1,5	36,6
2	30,9
2,5	26,9
3	23,2
3,5	20,6
4	18,2
4,5	15,9
5	14,0
5,5	12,3
6	11,0
6,5	9,6
7	8,4
7,5	6,5
8	5,0

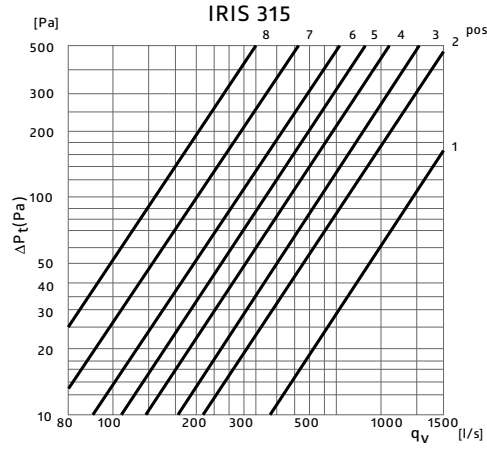


pos	k
1	64,4
1,5	53,5
2	45,6
2,5	41,8
3	38,7
3,5	34,5
4	30,7
4,5	27,3
5	24,1
5,5	21,4
6	18,4
6,5	15,8
7	12,8
7,5	10,9
8	8,9

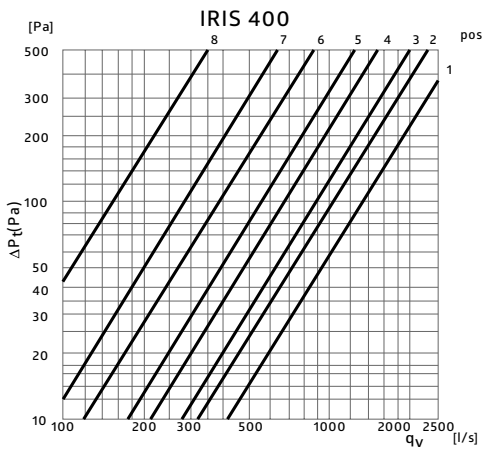
$$q_v = k \sqrt{\Delta p_m}$$



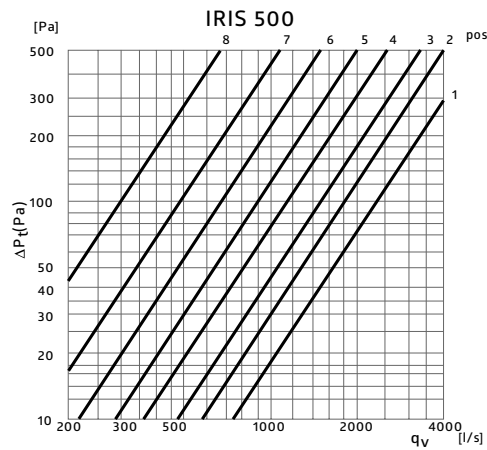
pos	k
1	118,0
1,5	88,3
2	70,0
2,5	64,5
3	58,7
3,5	53,0
4	45,1
4,5	42,4
5	37,0
5,5	33,3
6	30,0
6,5	25,9
7	21,8
7,5	19,0
8	15,8



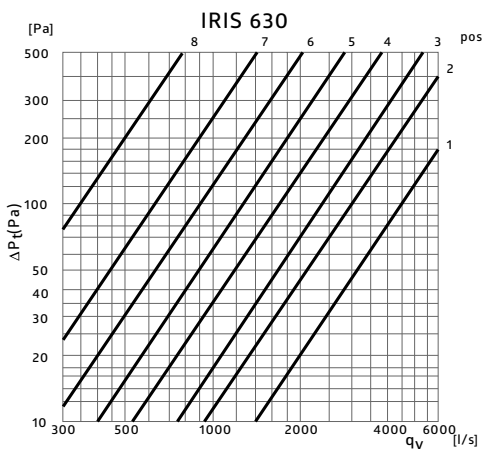
pos	k
1	118,0
1,5	88,3
2	70,0
2,5	64,5
3	58,7
3,5	53,0
4	45,1
4,5	42,4
5	37,0
5,5	33,3
6	30,0
6,5	25,9
7	21,8
7,5	19,0
8	15,8



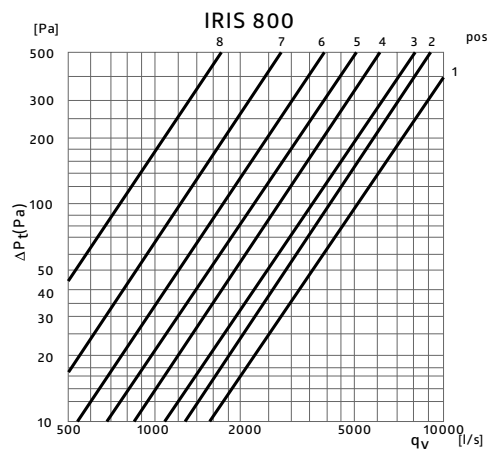
pos	k
1	131,0
2	102,0
3	88,3
4	67,3
5	52,7
6	38,5
7	28,4
8	15,5



pos	k
1	230,0
2	177,0
3	146,0
4	112,0
5	88,5
6	66,6
7	48,0
8	30,0



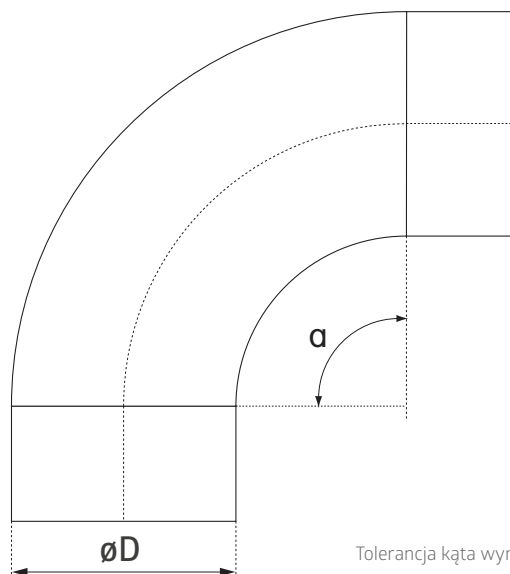
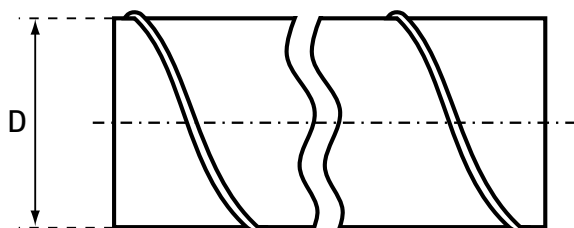
pos	k
1	451,0
2	297,0
3	238,0
4	169,0
5	127,0
6	91,6
7	62,8
8	35,1



pos	k
1	489,0
2	402,0
3	344,0
4	267,0
5	217,0
6	170,0
7	122,0
8	73,7

$$q_v = k \sqrt{\Delta p_m}$$

Tolerancje dla kanałów i kształtek



TOLERANCJA DLA KANAŁÓW:

D_{nom} [mm]	D_{min} [mm]	D_{max} [mm]
80	80,0	80,5
100	100,0	100,5
125	125,0	125,5
140	140,0	140,6
150	150,0	150,6
160	160,0	160,6
180	180,0	180,7
200	200,0	200,7
224	224,0	224,8
250	250,0	250,8
280	280,0	280,9
300	300,0	300,9
315	315,0	315,9
355	355,0	356,0
400	400,0	401,0
450	450,0	451,1
500	500,0	501,1
560	560,0	561,2
630	630,0	631,2
710	710,0	711,5
800	800,0	801,6
900	900,0	902,0
1000	1000,0	1002,0
1120	1120,0	1122,5
1250	1250,0	1252,5

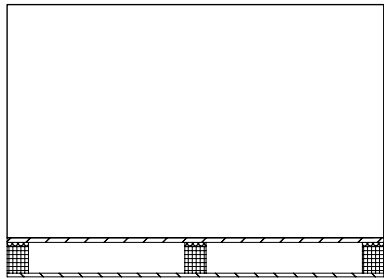
Tolerancje zgodne z normą PN-EN 1506.

TOLERANCJA DLA KształTEK:

D_{nom} [mm]	D_{min} [mm]	D_{max} [mm]
80	78,8	79,3
100	98,8	99,3
125	123,8	124,3
140	138,7	139,3
150	148,7	149,3
160	158,7	159,3
180	178,6	179,3
200	198,6	199,3
224	222,5	223,3
250	248,5	249,3
280	278,4	279,3
300	298,4	299,3
315	313,4	314,3
355	353,3	354,3
400	398,3	399,3
450	448,2	449,3
500	498,2	499,3
560	558,1	559,3
630	628,1	629,3
710	708,0	709,3
800	798,0	799,3
900	897,9	899,3
1000	997,9	999,3
1120	1117,8	1119,3
1250	1247,8	1249,3

Wymiary opakowań zbiorczych

P1

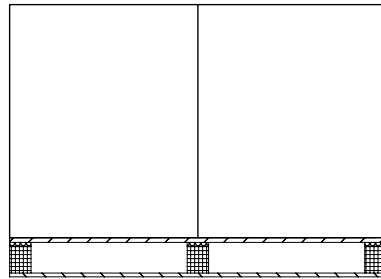


Widok z boku

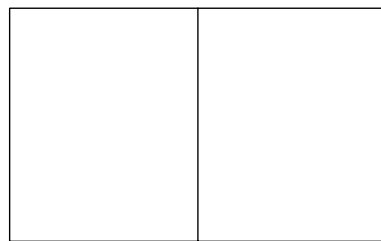


Widok z góry

P2

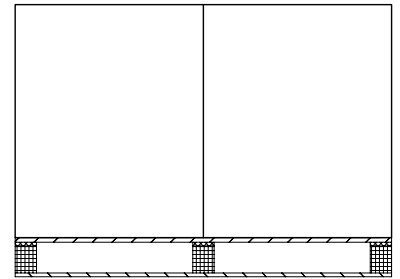


Widok z boku

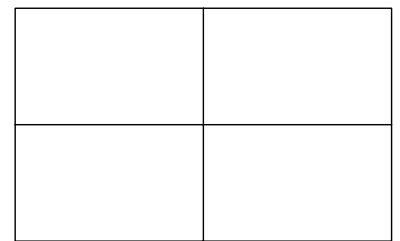


Widok z góry

P4

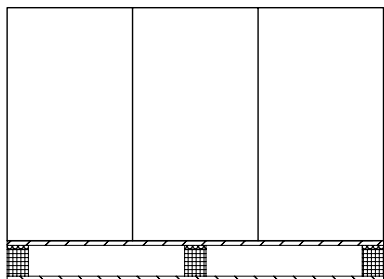


Widok z boku

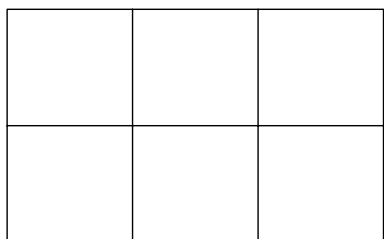


Widok z góry

P6

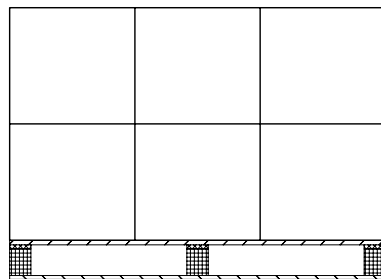


Widok z boku

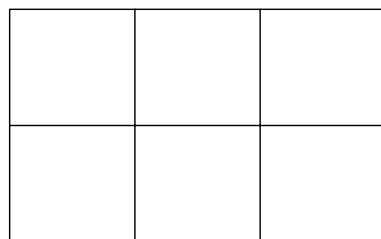


Widok z góry


P12




Widok z boku



Widok z góry

	L [mm]	W [mm]	H [mm]	
P1	1200	800	800	1
P2	600	800	800	2
P4	600	400	800	4
P6	400	400	800	6
P12	400	400	400	12

 Ilość na paletcie [szt.] **L**: długość **W**: szerokość **H**: wysokość



www.lindab-polska.pl